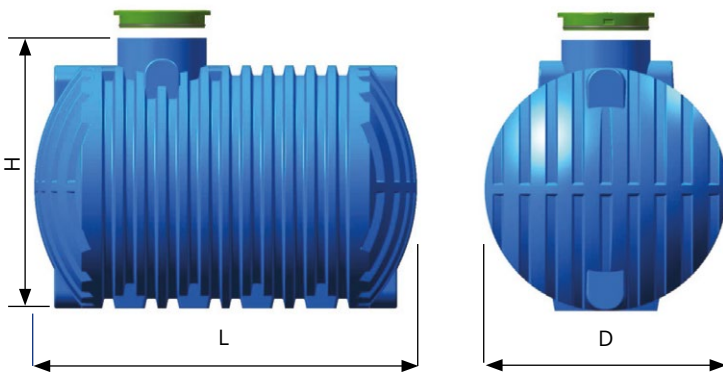


BEHÄLTER FÜR REGENWASSER UND ABWASSER



Ihre Vorteile

- aus Polyethylen, ein sehr langlebiger und korrosionsfreier Werkstoff
- bis 12 m³ ist der Grundkörper des Behälters aus einem Teil
- ideal für schwer zugängliche Verlegeorte
- problemlos und rasch einzubauen
- Farbe blau Regenwasser
- Farbe schwarz Abwasser

REGENWASSER- / ABWASSERBEHÄLTER

Bestellbez.	Volumen l	Länge (L) cm	Durchmesser (D) cm	Höhe (H) cm	Gewicht kg
RWB-3,5	3.500	180	170	200	158
RWB-5,0	5.000	245	170	200	216
RWB-6,0	6.000	290	170	200	258
RWB-8,0	8.000	260	230	260	262
RWB-10,0	10.000	310	230	260	308
RWB-12,0	12.000	365	230	260	352
RWB-16,0	16.000	480	230	260	516
RWB-18,0	18.000	530	230	260	556
RWB-20,0	20.000	580	230	260	596
RWB-30,0	30.000	850	230	260	856
RWB-40,0	40.000	1120	230	260	1.116
RWB-50,0	50.000	1340	230	260	1.376

Alle Regenwasser-Behälter RWB auch als Abwasser-Behälter AWB (in schwarzer Farbe) erhältlich.
 Ab 16.000 l verfügen die Behälter über zwei Öffnungen.
 Es gelten unsere allgemeinen Vertrags- und Lieferbedingungen.
 Bitte beachten Sie unsere Verlegeanleitung.
 Der Behälter ist grundsätzlich nicht befahrbar.

Optionale Ausführungen - Zubehör

Ring - Höhe 250 mm
inklusive Dichtring 625

Bestellbez.: **RWB-RING250**



Teleskopring Höhe: 250 - 400 mm
tatsächliche Höhenanpassung 270 - 330 mm

Bestellbez.: **RWB-RING250-400**



Ring - Höhe 500 mm
inklusive Dichtring 625

Bestellbez.: **RWB-RING500**

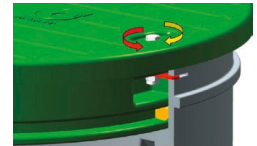


Sicherheitsschloss

Bestellbez.: **RWB-SCHLOSS**

Entlüftung

Bestellbez.: **RWB-ENTLUFT**



Behälteranschlüsse

Einlaufdichtung



Dimension DN/OD mm	Bohrung mm	Position	
		P1	P2
110	124	RWB-DICHT110P1	RWB-DICHT110P2
125	138	RWB-DICHT125P1	RWB-DICHT125P2
160	175	RWB-DICHT160P1	RWB-DICHT160P2
200	215	RWB-DICHT200P1	RWB-DICHT200P2

Rohranschluss
für drucklose Anwendung

Dimension DN/OD mm	Länge Stutzen mm	Position			
		P1	P2	P3	P4
63	400	RWB-RANSCHL63P1	RWB-RANSCHL63P2	RWB-RANSCHL63P3	RWB-RANSCHL63P4
75	400	RWB-RANSCHL75P1	RWB-RANSCHL75P2	RWB-RANSCHL75P3	RWB-RANSCHL75P4
110	400	RWB-RANSCHL110P1	RWB-RANSCHL110P2	RWB-RANSCHL110P3	RWB-RANSCHL110P4
125	400	RWB-RANSCHL125P1	RWB-RANSCHL125P2	RWB-RANSCHL125P3	RWB-RANSCHL125P4

Andere Anschlüsse auf Anfrage

Die Höhendifferenz zwischen Einlauf (P1/P2)
und Auslauf (P3/P4) ist anzugeben.

