

DRÄNAGESCHACHT

Ausgabe 01/2021

EINFACHE KONTROLLE UND REINIGUNG DER GEBÄUDEDRÄNAGIERUNG



Der Schachtunterteil

Für die Kontrolle und Reinigung von Drainageleitungen ist der Dränageschacht von Pipelife mit dem Durchmesser 315 mm die ideale Lösung. Er ist aus Polyethylen gefertigt, hat ein geringes Gewicht und ist einfach in der Handhabung.

Der Schachtunterteil ist mit drei Anschlüssen in DN200 (für Rohrtyp DX) ausgestattet, mit den passenden Reduzierungen können aber auch starre und flexible Rohre sowie tunnelförmige Rohre in den Nennweiten 100 und 150 angeschlossen werden.

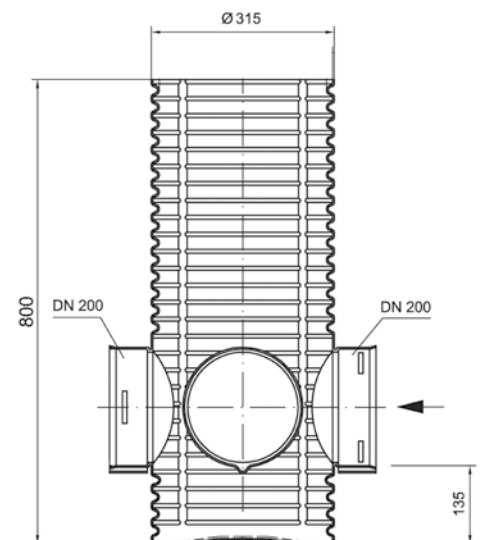
Lieferumfang

Ausgeliefert wird der Unterteil gemeinsam mit einer begehbaren Abdeckkappe aus Polyethylen und einem Blindstopfen DN200, mit dem ein eventuell ungenutzter Anschluss verschlossen werden kann. Entfernt man den eingelegten Gerinneboden, kann der Schacht mit Sandfang verwendet werden.

Die Vorteile

- gefertigt aus Polyethylen (PE-HD), einem Werkstoff mit hervorragenden Eigenschaften
- geringes Gewicht, dadurch einfache Handhabung bei Transport und Verlegung
- drei Anschlussmöglichkeiten am Schacht
- umfangreiches Zubehörprogramm, dadurch individuelle Einsatzmöglichkeiten
- ermöglicht den Anschluss vieler gängiger Sickerleitungssysteme
- wahlweise mit oder ohne Sandfang einsetzbar
- einfach verlängerbar, daher problemlos an jede Tiefe anzupassen
- Lieferung mit einem Blindstopfen und einer Abdeckung aus Polyethylen

Kostengünstiger Spül-, Kontroll- und Sammelschacht aus Polyethylen zum Anschluss von Drainage- und Sickerrohren



PIPELIFE 
always part of your life

Das Aufsatzrohr

Wenn Sie den Dränageschacht in größerer Tiefe versetzen, dann verwenden Sie das Aufsatzrohr zur Verlängerung. Sie können so die Schachthöhe um jeweils 80 cm erweitern. Allerdings können Sie das Aufsatzrohr einfach – zum Beispiel mit einer Handsäge – an jeder gewünschten Stelle kürzen.

Der Blindstopfen

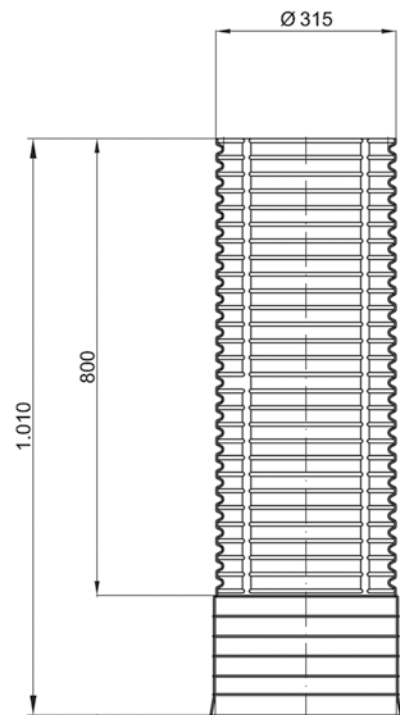
Sollten Sie nicht alle Anschlüsse am Unterteil nutzen, dann verwenden Sie den Blindstopfen DN200 zum Verschließen des ungenutzten Anschlusses. Ein Stück ist im Lieferumfang des Unterteils enthalten.

Die Abdeckungen

Den oberen Abschluss des Dränageschachtes bildet die Abdeckung. Entweder in begehbare Ausführung, gefertigt aus Polyethylen – ein Stück gehört zum Lieferumfang des Unterteils – oder als Guss- oder Kunststoff-Abdeckung in der Belastungsklasse B (12,5 t).

Die Anschlussreduzierungen

Die Anschlussreduzierungen ermöglichen den Einsatz des Pipelife-Dränageschachtes mit gängigen Drainage- und Sickerrohren in den Nennweiten 100 und 150. Es gibt sie in den Ausführungen für flexibles Dränagerohr (DX), tunnelförmiges Sickerrohr (AG) und kreisförmiges Sickerrohr (AGZF).



Blindstopfen



Anschlussreduzierung



Abdeckung PE

Alle Teile auf einen Blick

Teil	Bestellbez. Pipelife
Schachtunterteil aus PE, DN/OD315.....	DRÄN-S
Aufsatzrohr aus PE, DN/OD315.....	DRÄN-ASR
Abdeckung aus Guss, Klasse B (12,5 t).....	DRÄN-ABD/GUSS
Abdeckung aus PE, begehbar.....	DRÄN-ABD/PE
Abdeckung aus Kunststoff, Klasse B (12,5 t).....	DRÄN-ABD/KU
Blindstopfen aus PE, DN/OD200.....	DRÄN-B200
Reduzierung aus PE, für DX-Rohr DN100.....	DRÄN-RDX100
Reduzierung aus PE, für DX-Rohr DN150.....	DRÄN-RDX160
Reduzierung aus PE, für AG-Rohr DN100.....	DRÄN-RAG100
Reduzierung aus PE, für AG-Rohr DN150.....	DRÄN-RAG150
Reduzierung aus PE, für AGZF-Rohr DN/ID100.....	DRÄN-RAGZF100
Reduzierung aus PE, für AGZF-Rohr DN/ID150.....	DRÄN-RAGZF150



Abdeckung Guss



Abdeckung Kunststoff

PIPELIFE Austria GmbH & Co KG

Wienerbergerplatz 1, 1100 Wien

T +43 2236 67 02 0, E office@pipelife.at, pipelife.at

Fotos: © imageindustry.at, Kunstfotografie

Titelbild: © Sergey Karpov, Evgeny Atamanenko - stock.adobe.com

3D Illustration: © Apollonio-Design

PIPELIFE 
always part of your life