

FLUSH & FLOW

Fortschrittliche Montageelemente

Ausgabe Juli 2020



Produktinfo

PIPELIFE 
always part of your life

Inhaltsverzeichnis

Betätigungsplatten	1
Trockenbau-Montageelement	2
Massivbau-Montageelement	4
Merkmale und Vorteile im Überblick	6
Ersatzteile und Zubehör	8

Funktionell und zuverlässig: mit GARANTIE

Die Montageelemente der FLUSH & FLOW-Reihe von Pipelife bieten die perfekte Kombination aus professionellen und wirtschaftlichen Lösungen für Ihr WC und Badezimmer.



Unsichtbar in die Wandstruktur des Sanitärraums eingebettet und aufgrund der Vielzahl der Betätigungsplatten, bietet das Pipelife Flush & Flow Programm für jede Ihrer Anforderungen, sowohl in technischer als auch in optischer Hinsicht, die perfekte Lösung. Der reibungslose und zuverlässige Betrieb, die einfache Installation und eine mindestens 25-Jahre garantierte Verfügbarkeit von Ersatzteilen sind nur einige unserer Vorteile.

Die Pipelife Flush & Flow Montageelemente bieten für jeden Anwendungsfall die passende Lösung. Um den Umweltschutz zu fördern und den Wasserverbrauch zu senken, bieten wir auch eine ökologische Version unseres Spülkastens an, bei der die Spülwassermenge von 2 bis 6 Liter eingestellt werden kann.

Ausgabe Juli 2020/05

Beachten Sie bitte bei der Verwendung unserer Materialien die für den jeweiligen Einsatzbereich gültigen ÖNORMen, Einbauvorschriften und Bauordnungen, die Bauarbeiterschutzverordnung sowie unsere Werknormen und Verlegeanleitung.



Betätigungsplatten

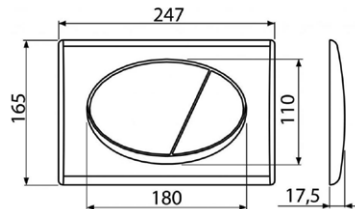
Anwendung

Für Trocken- und Massivbau Montageelemente

Technische Beschreibung

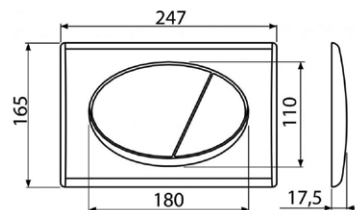
Betätigungskraft

< 20 N



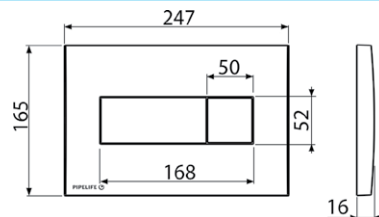
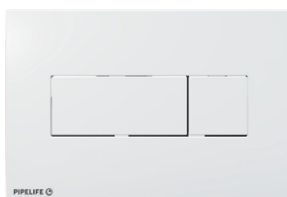
AP-DP70

- 2 Mengen Spültechnik
- Oberfläche kompatibel mit allen Montageelementen und UP-Spülkästen von Pipelife
- Farbe: weiß
- Material: Kunststoff



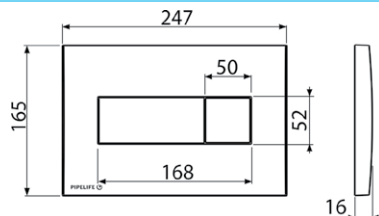
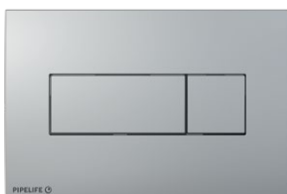
AP-DP71

- 2 Mengen Spültechnik
- Oberfläche kompatibel mit allen Montageelementen und UP-Spülkästen von Pipelife
- Farbe: chrom-matt
- Material: Kunststoff



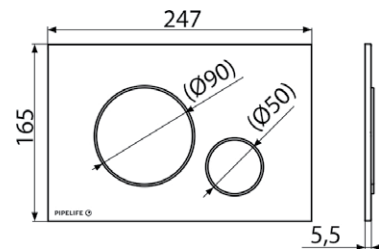
AP-DP370

- 2 Mengen Spültechnik
- Oberfläche kompatibel mit allen Montageelementen und UP-Spülkästen von Pipelife
- Farbe: weiß
- Material: Kunststoff



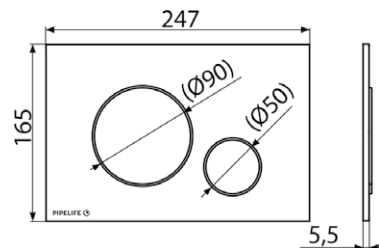
AP-DP372

- 2 Mengen Spültechnik
- Oberfläche kompatibel mit allen Montageelementen und UP-Spülkästen von Pipelife
- Farbe: chrom-matt
- Material: Kunststoff



AP-DP670

- THIN - Diese Platte ist besonders flach und steht daher nur 5,5 mm über die Fliesen hervor
- 2 Mengen Spültechnik
- Oberfläche kompatibel mit allen Montageelementen und UP-Spülkästen von Pipelife
- Farbe: weiß
- Material: Kunststoff



AP-DP672

- THIN - Diese Platte ist besonders flach und steht daher nur 5,5 mm über die Fliesen hervor
- 2 Mengen Spültechnik
- Oberfläche kompatibel mit allen Montageelementen und UP-Spülkästen von Pipelife
- Farbe: chrom-matt
- Material: Kunststoff

Betätigungsplatten in anderen Ausführungen und anderen Materialien sind auf Anfrage erhältlich. Bitte kontaktieren Sie Ihren Pipelife-Mitarbeiter für weitere Informationen.

Trockenbau - Montageelement

Bestellbez.: AP-WC1020

Anwendung

- Geeignet für Wand-WC
- Für den Einbau in Leichtbau-Trennwänden und in Teil- oder raumhohen Leichtbau-Vorwandinstallationen mit Betätigung von vorne.
- Für Bodenaufbau 0 - 200 mm geeignet
- Für die Installation von Wand-WCs mit Anschlussabstand 180 mm oder 230 mm

Technische Beschreibung

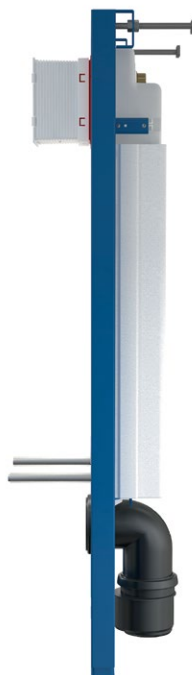
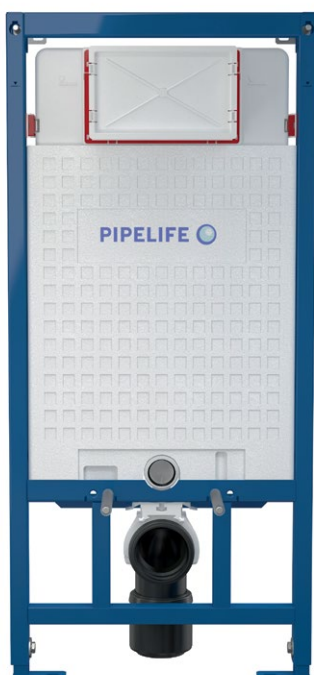
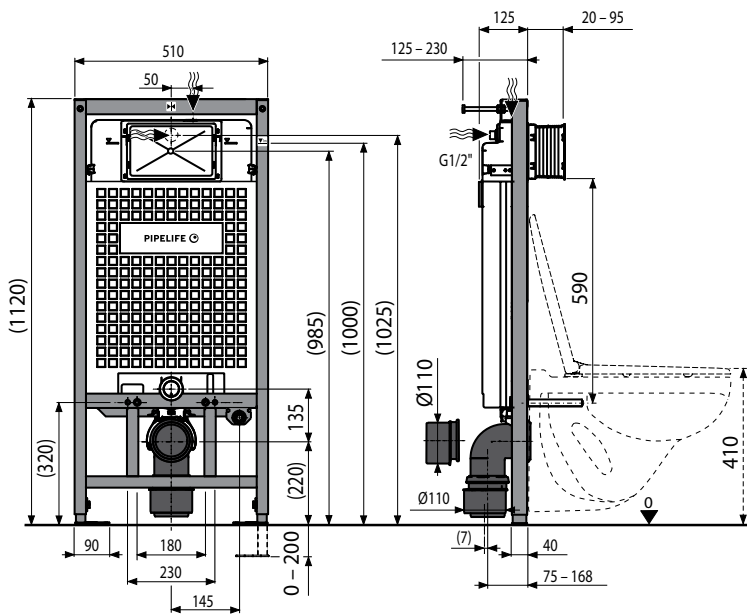
Wasseranschluss von hinten oder von oben	G1/2"
Funktionsfähig bei Wasserdruck	0,05 - 0,8 MPa
Empfohlener Wasserdruck	0,3 - 0,5 MPa
Große Spülung	6 - 9 L
Kleine Spülung	2,5 - 3,5 L
Standardeinstellung für große Spülung	6 L
Standardeinstellung für kleine Spülung	3 L
Hygienische Reserve	3 L
Wasservolumen im Kasten	9 L
Belastbarkeit	400 kg

Eigenschaften

- Einstellbare, selbstverriegelnde Fusswinkel im Bereich von 0 bis 200 mm
- Der Schiebemechanismus der Halterung des Ablaufbogens kann in acht Positionen zwischen 0-93 mm eingestellt werden
- Eckventil für den Wasseranschluss
- Selbsttragender Rahmen zur kraftschlüssigen Verbindung mit dem Trockenwandsystem.
- Die Dämmung des Spülkastens verhindert die Bildung von Kondenswasser auf der Oberfläche und dämpft Vibrationen.
- Duale-Spülung, unabhängig einstellbar, mit hygienischer Reserve
- Fernauslösung der Spülung und Sensor-Installation möglich
- Kompatibel mit allen Betätigungsplatten von Pipelife
- Servicearbeiten können ohne Werkzeug durchgeführt werden.
- Wasseranschluss von hinten oder von oben mittig möglich.
- Der Spülkasten wird in einem, ohne Naht, produziert und gewährleistet daher 100 % Dichtheit.
- Serviceöffnungsabdeckung vereinfacht die Montage und verhindert das Eindringen von Schmutz und Feuchtigkeit.
- Einbautiefe des Einbaurahmens von 20-95 mm einstellbar
- Bautiefe des Montageelements 125 - 230 mm
- Material der tragenden Konstruktion: Metall - pulverbeschichtet
- Normen: EN14124, EN14055

Verpackungsinhalt

- Spülkasten mit Füll- und Ablaufventil
- Selbsttragender Rahmen
- Eckventil Schelle 1/2"-3/8"
- Wandbefestigungswinkel 2 Stück
- Befestigungsset: Schraube $\text{Ø}8 \times 60$ - 4 Stück, Dübel $\text{Ø}12$ - 4 Stück
- Befestigungsmaterial für WC-Schale: Gewindestange M12 - 2 Stück, Unterlegscheiben - 2 Stück, Abdeckung - 2 Stück, Mutter - 2 Stück, Rohbau-Gewindeschutz - 2 Stück
- Ablaufbogen DIM 90/90, Reduktion DIM 90/110, PE
- Zulaufdichtung, Auslass aus Polypropylen, Gumminippel
- Ablaufdichtung, Verbindungsstück aus Polypropylen, Dichtung für Verbindungsstück
- Bauschutz DN100 für Abfluss



Massivbau - Montageelement für Ein- und Ausmauerung

Bestellbez.: AP-WC1010

Anwendung

- Geeignet für Wand-WC
- Zum Einmauern und Ausmauern in tragender Wand - Nassverfahren
- Geeignet auch für Sanierungen
- Für die Installation von Wand-WCs mit Anschlussabstand 180 mm oder 230 mm

Technische Beschreibung

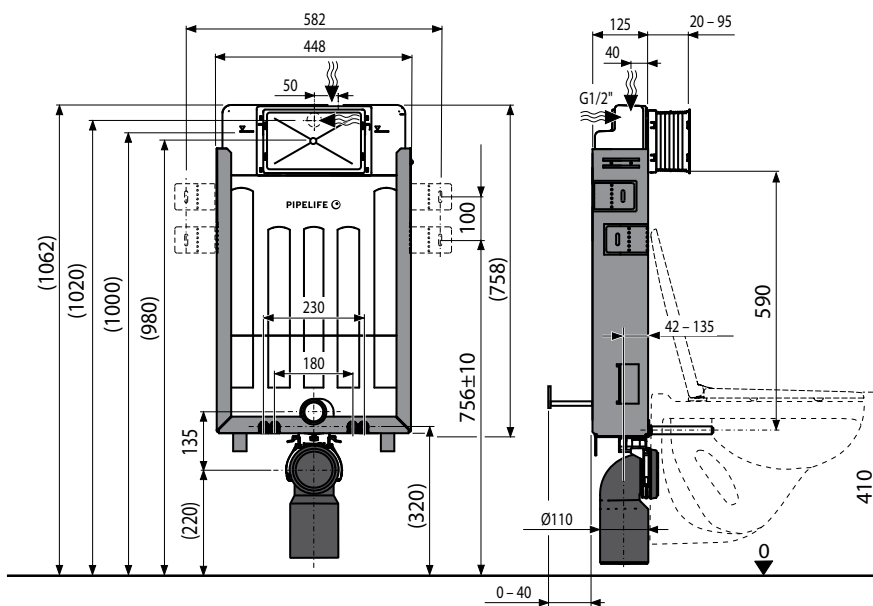
Wasseranschluss von hinten oder von oben	G1/2"
Funktionsfähig bei Wasserdruck	0,05 – 0,8 MPa
Empfohlener Wasserdruck	0,3 – 0,5 MPa
Große Spülung	6 – 9 L
Kleine Spülung	2,5 – 3,5 L
Standardeinstellung für große Spülung	6 L
Standardeinstellung für kleine Spülung	3 L
Hygienische Reserve	3 L
Wasservolumen	9 L
Belastbarkeit	400 kg

Eigenschaften

- Der Schiebemechanismus der Halterung des Ablaufbogens kann in acht Positionen zwischen 0-93 mm eingestellt werden
- Eckventil für den Wasseranschluss
- Ausgleich von Unebenheiten in der Oberfläche der Wand von bis zu 50 mm
- Verzinkte tragende Konstruktion mit vier Befestigungswinkeln, sorgen für eine einfache Installation.
- Die Dämmung des Spülkastens verhindert die Bildung von Kondenswasser auf der Oberfläche und dämpft Vibrationen.
- Duale-Spülung, unabhängig einstellbar, mit hygienischer Reserve
- Fernauslösung der Spülung und Sensor-Installation möglich
- Kompatibel mit allen Betätigungsplatten von Pipelife
- Servicearbeiten können ohne Werkzeug durchgeführt werden.
- Wasseranschluss von hinten oder von oben mittig möglich.
- Ein abnehmbares Styroporteil ermöglicht einen einfachen Zugang während der Montage.
- Der Spülkasten wird in einem, ohne Naht, produziert und gewährleistet daher 100 % Dichtheit.
- Serviceöffnungsabdeckung vereinfacht die Montage und verhindert das Eindringen von Schmutz und Feuchtigkeit.
- Montagehöhe 1062 mm
- Einbautiefe des Einbaurahmens von 20–95 mm einstellbar
- Bautiefe des Montageelements 125 mm
- Normen: EN14124, EN14055

Verpackungsinhalt

- Spülkasten mit Füll- und Ablaufventil
- Verzinkter Rahmen inklusive verzinkter, tragende Konstruktion und Befestigungswinkeln
- Eckventil Schelle 1/2"-3/8"
- Schrauben für Spülmechanismus 2 Stück
- Befestigungsset: Schraube $\text{\O}8 \times 60$ - 4 Stück, Dübel $\text{\O}12$ - 4 Stück
- Befestigungsmaterial für WC-Schale: Gewindestange M12 - 2 Stück, Unterlegscheiben - 2 Stück, Abdeckung - 2 Stück, Mutter - 2 Stück, Rohbau-Gewindeschutz - 2 Stück
- Ablaufbogen DIM 90/110, PE
- Zulaufdichtung, Auslass aus Polypropylen, Gumminippel
- Ablaufdichtung, Verbindungsstück aus Polypropylen, Dichtung für Verbindungsstück
- Bauschutz DN100 für Abfluss

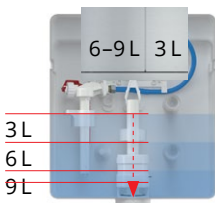


Merkmale und Vorteile im Überblick



Kompatibilität der Betätigungsplatten

Alle Pipelife Flush & Flow Betätigungsplatten sind mit allen von Pipelife angebotenen Montageelementen voll kompatibel.



Duales Spülen

Doppelspülung 3/6 L mit einer hygienischen Reserve: Das Wasservolumen im Spülkasten beträgt 9 L

Kleine Spülung: 3 L; Große Spülung: 6 L; Hygienische Reserve: 3 L

Nach der großen Spülung bleibt eine Reserve von drei Litern für eine sofortige zusätzliche Spülung. Ein Warten auf die Füllung des Spülkastens ist damit nicht erforderlich.



Ökologisches Spülen

Unsere Montageelemente AP-WC1020 für Tockenbau-Installation und AP-WC1010 für Ein- und Ausmauerung können leicht in eine ökologische Version umgewandelt werden, indem das Standard-Spülventil durch das Ökologie-Ventil AP-AV06E ersetzt wird. Die Spülmenge kann dann von 2 bis 6 Liter eingestellt werden.



Steuerung der Wasserströmung

Um eine perfekte Spülung der WC-Schale zu erreichen, kann die Strömungsdynamik des Wassers durch verschiedene Einsätze modifiziert werden.

Der Einsatz eignet sich für alle Arten der Montageelemente, Spülventile und Spülkästen, mit Ausnahme unserer schlanken Version AP-WC1020SL. Strömungsregler können separat bestellt werden.



Spülkasten in einem Stück

Da der Spülkasten in einem Stück gefertigt wird, ist durch das Fehlen von Schweißnähten eine absolute Dichtheit gewährleistet. Die Dichtheit jedes einzelnen Spülkastens wird durch eine Prüfung mit Luft kontrolliert. Die Verwendung von hochwertigem Polyethylen (PE) gewährleistet langfristig stabile Eigenschaften und Haltbarkeit.



Fußverriegelungs-System

Das Fußverriegelungssystem ist so konstruiert, dass bei der Höheneinstellung des Montageelements, die Position, ohne Halten des Elements, beibehalten wird. Das Festziehen der Schrauben in der Endposition wird damit sehr einfach. Dies ermöglicht eine Ein-Mann-Montage und eine hohe Genauigkeit bei der Höhenverstellung.



Schablone für die korrekte Installation der Betätigungsplatte

Jeder Betätigungsplatte liegt eine Schablone bei, mit der Sie den Spülmechanismus so einstellen können, dass er perfekt funktioniert.

Aufsteckbarer Einbaurahmen

Sehr schnelle Montage des Einbaurahmens am Spülkasten durch ein einfaches Klick-System. Dieser Rahmen kann auch beim Einbau in Gipskartonplatten verwendet werden.



Stoßdämpfender Kontrollmechanismus

Der ausgeklügelte Steuerungsmechanismus zwischen der Betätigungsplatte und dem Spülventil minimiert die Schallentwicklung beim Spülen. Die Schrauben, die mit der Betätigungsplatte in Kontakt kommen, sind an den Spitzen mit dämpfendem Material versehen. Dadurch werden Stöße absorbiert, welche beim Drücken der Betätigungsplatte entstehen.



Gleitschienerhalter für Ablaufbogen

Aufgrund der ausgeklügelten Fixierung kann der Ablaufbogen horizontal verschoben und seine Tiefe in Bezug auf den Rahmen in acht Positionen bis zu 93 mm verändert werden. Dies erleichtert die Installation erheblich und ermöglicht die Montage verschiedener Arten von WC-Keramiken.



Füllschlauch mit O-Ring

Die Installation des flexiblen Schlauches und des Füllventils kann dank des Bajonettsystems ohne Werkzeug durchgeführt werden. Ein Anziehen von Hand ist völlig ausreichend.



Einfaches Einrichten

Zur Erleichterung der Installation, um Fehler zu vermeiden und um den Installationsprozess zu beschleunigen, sind alle Komponenten, die im System fixiert, eingestellt oder eingerichtet werden müssen, rot eingefärbt.



Wenig Installationswerkzeug

Um das benötigte Werkzeug auf ein Minimum zu reduzieren, sind die Größen der Schraubenköpfe für die Montageelemente vereinheitlicht und erfordern nur eine Schlüsselgröße für die Installation des gesamten Systems.



25-jährige Verfügbarkeit von Ersatzteilen

Wir garantieren eine Verfügbarkeit der Ersatzteile für 25 Jahre, um einen lebenslangen Service für unsere Produkte zu gewährleisten.



Optionales zusätzliches Zubehör

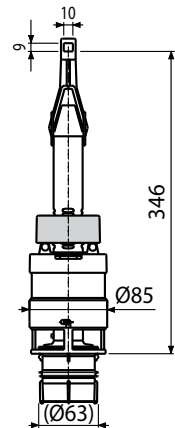
Jedes Produktpaket enthält einen kompletten Satz Installationszubehör, welches zur Montage und Installation der Produkte benötigt wird. Weiteres Zubehör ist auf Anfrage erhältlich.



Ersatzteile und Zubehör

AP-AV06

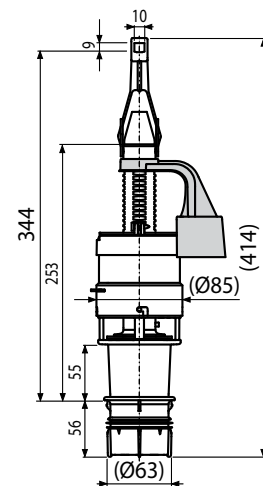
Ablaufventil für
Montageelement



AP-AV06E

Ablaufventil ECOLOGY für
Montageelement

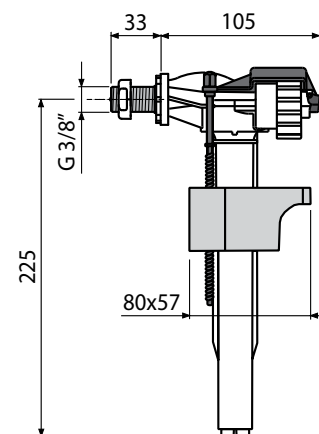
- Für sparsame Spülung 2/4 l



AP-FV16M3/8

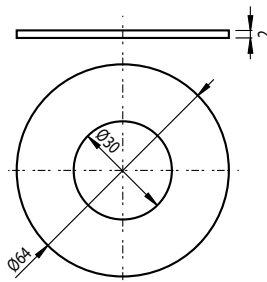
Füllventil 3/8"

- geeignet für Kunststoff-
Spülkasten



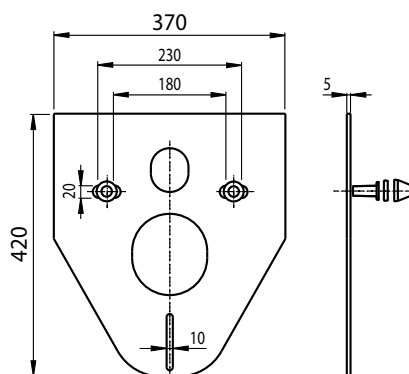
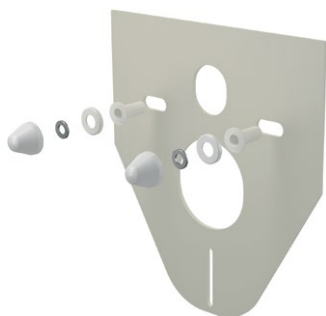
Für weiteres Zubehör und Ersatzteile wenden Sie sich bitte an Ihren Pipelife-Vertreter.

Ersatzteile und Zubehör



AP-V0015ND

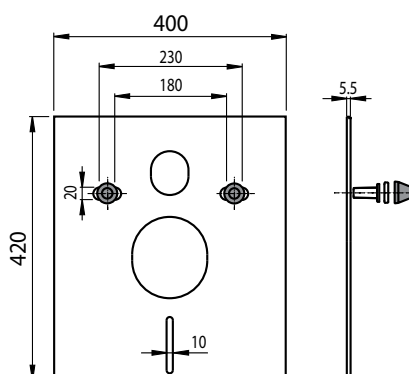
Ersatzdichtung für Ablaufventil



AP-SS910

Schallschutz für Wand-WC mit Zubehör und Weißabdeckung

- Für Wand-WC
- Gleicht Unebenheiten zwischen Wand und Keramik aus
- Geeignet für Keramikmontage mit Anschluss 180 mm und 230 mm



AP-SS930

Schallschutz für Wand-WC mit Zubehör und Chromabdeckung

- Für Wand-WC
- Gleicht Unebenheiten zwischen Wand und Keramik aus
- Geeignet für Keramikmontage mit Anschluss 180 mm und 230 mm

PIPELIFE Austria GmbH & Co KG
2355 Wr. Neudorf, IZ NÖ-Süd, Straße 1, Obj. 27
T +43 2236 67 02 0, **E** office@pipelife.at, **pipelife.at**
Fotos: © alcaplast

Neue Adresse - Zentrale ab September 2020
PIPELIFE Austria GmbH & Co KG, Wienerbergerplatz 1, 1100 Wien

PIPELIFE 
always part of your life