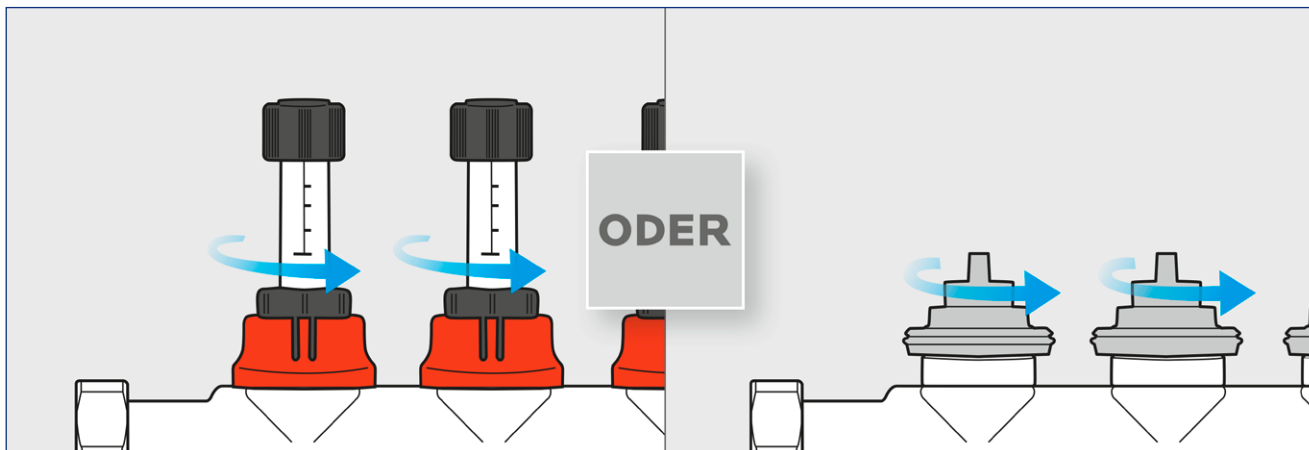
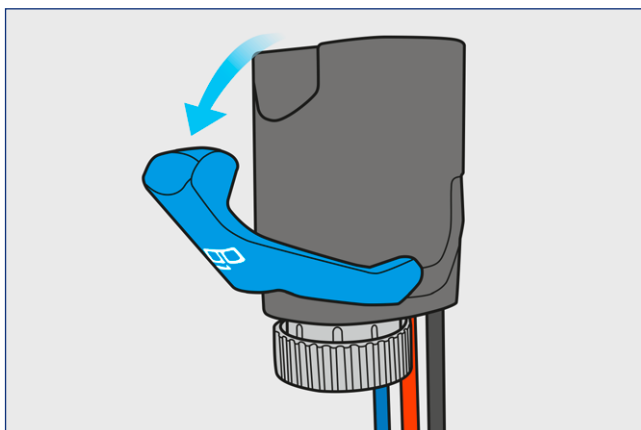


REGELANTRIEB EGO M30 MONTAGEANLEITUNG

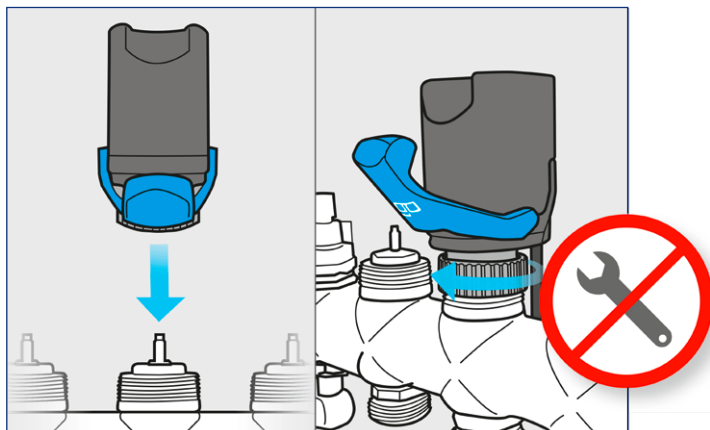
- 1** Vorhandene Abgleichventile aller Heizkreise vollständig öffnen



- 2** Klapphebel öffnen



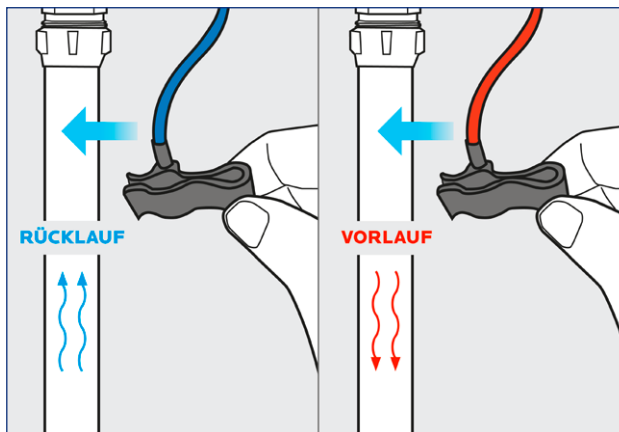
- 3** Regelantrieb aufschrauben



- 4** Klapphebel schließen

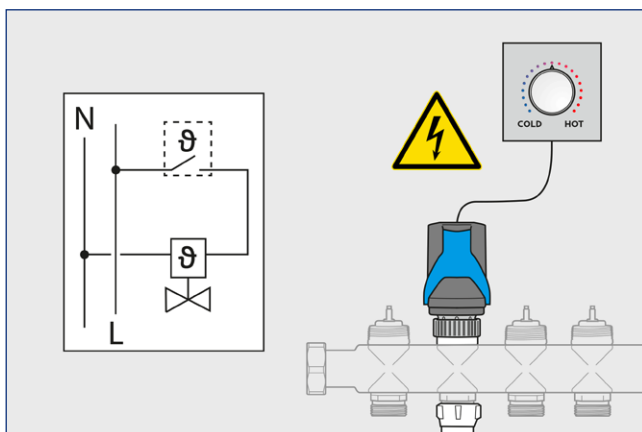


- 5** Temperatursensor-Clips befestigen



REGELANTRIEB EGO M30 MONTAGEANLEITUNG

6 Mit Raumtemperaturregler / Spannungsquelle verbinden



Achtung: Das Gerät darf nur von einer Elektrofachkraft installiert werden. Bestehende Sicherheitsvorschriften sind zu beachten.

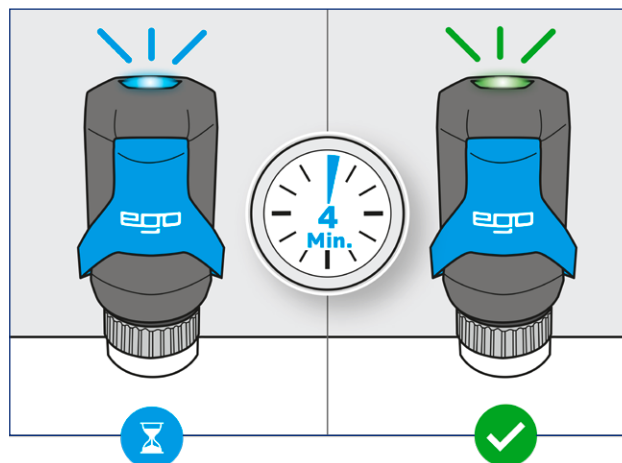
Betriebsspannung: 230 V AC, 50 Hz
Einschaltstrom: 130 mA für max. 200 ms
Leistungsaufnahme: 1,7 W (kapazitiv wirkend)
Aufgrund seines Kondensatornetzteils stellt der Ego eine kapazitive Last dar. Alle vorgeschalteten Aktoren (bspw. Raumregler oder Klemmleisten) müssen dafür geeignet sein.
Schutzklasse: II
IP-Schutzklasse: 54
Umgebungstemperatur: 0 – 50° C
Einbaulage: beliebig

LED CODE	INFORMATION
Grün blinkend	Normaler Regelbetrieb
Blau blinkend	Initialisierung
Gelb blinkend	Ego nicht montiert oder Schließmaß Thermostatventil zu klein (Ventilstift zu kurz)
Rot doppelt blinkend	Vorlauftemperatur >60° C
Rot blinkend	Störung / eingeschränkte Funktion

Weitere Infos finden Sie
in der Betriebsanleitung.



7 Start



Bestimmungsgemäße Verwendung

Intelligent autonomer, elektrothermischer Regelantrieb 230 V NC für den adaptiven hydraulischen Abgleich der Heizkreise eines Heizkreisverteilers in Flächenheizungs- und Flächenkühlungssystemen mit Einzelraumregelung. Stromlos geschlossen und mit Klapphebel zum entlasteten Aufschrauben bzw. zum stromlosen manuellen Öffnen des Thermostatventils. Mit integrierter Vorlauftemperaturbegrenzung.

Zur Montage an Heizkreisverteiltern mit mindestens 50 mm Heizkreisabstand und mit Thermostatventileinsätzen namhafter Hersteller mit M30x1,5-Außengewinde (Schließmaß 11,8 mm). Temperatursensoren geeignet für Flächenheizungsrohre aus Kunststoff, Metall oder Kombinationen daraus, mit Außendurchmessern von 12 bis 20 mm.



Dieses Produkt darf nicht über den Hausmüll entsorgt werden.
Bitte nur in speziellen Einrichtungen für Elektroschrott entsorgen.