

Ventile für geringen Durchfluss

Ventile speziell für die geringen Durchflussraten eines Mikro-Bewässerungssystems ausgelegt (0,6 bis 37,8 l/m).

Merkmale

- Die einzigen Ventile in der Branche, die speziell für Mikro-Bewässerungssysteme hergestellt werden, und somit das einzige Ventil, das Schmutzpartikel bei niedrigen Durchflussraten toleriert – patentiertes Design.
- Diese Ventile enthalten alle Merkmale zuverlässiger Rain Bird-DV-Ventile, gekoppelt mit einem einzigartigen Membrandesign, das den Durchgang von Partikeln bei extrem geringen Durchflussraten ermöglicht, wodurch Aussickern des Ventils verhindert wird.
- Ermöglicht die sichere Platzierung des Filters hinter dem Ventil, da diese Ventile mit allen Partikelgrößen fertig werden.
- Einzigartige „Doppelmesser“-Membran, gekoppelt mit einem Sitz mit einem Durchmesser von 1/2" für problemlosen Betrieb bei geringen Durchflussraten.
- Ventil für geringen Durchfluss ist erhältlich als 3/4" Inline-Modell.
- Design mit zwei Filtern bietet höchste Zuverlässigkeit.
- Durch manuelle externe Entlastung kann während der Installation und beim Start des Systems Schmutz herausgespült werden.
- Manuelles Öffnen ohne Ausströmen des Entlastungswassers.

Betriebsbereich

- Durchfluss: 45 l/h bis 2271 l/h
- Druck: 1,0 bis 10,3 bar

Elektrische Kenndaten

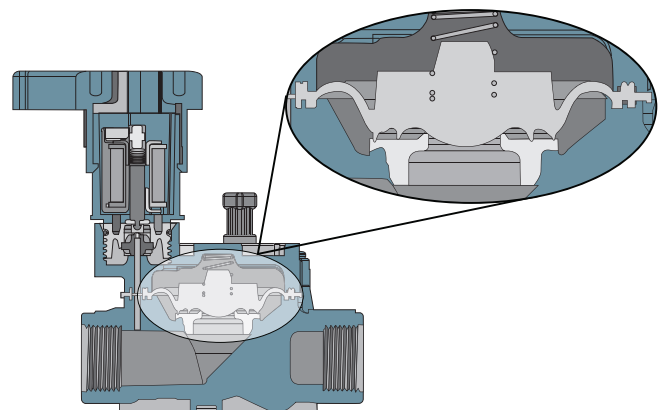
- Magnetspule 24 VAC 50/60 Hz
- Einschaltstrom: 0,30 A (7,2 VA) bei 50/60 Hz
- Haltestrom: 0,19 A (4,56 VA) bei 50/60 Hz

Modelle

- LFV-075: 3/4" (20/27) Eingangsanschluss mit IG und DV-Ventil für geringen Durchfluss am Ausgang
- LFV-075-9V: 3/4" (20/27) Anschlüsse IG DV-Ventil für geringen Durchfluss, impulsgesteuerte 9-V-Magnetspule
- LFV-100*: 1"-DV-Ventil für geringen Durchfluss

* Lieferbar mit BSP-Gewinden

Druckverlustwerte		
Durchfluss l/h	LFV-075 bar	LFV-100 bar
45	0,21	0,21
227	0,22	0,23
454	0,23	0,26
900	0,25	0,34
1368	0,28	0,44
1817	0,47	0,52



Einzigartiges Membrandesign



LFV-075



LFV-075-9V