

# Dränageschacht

## Spül-, Kontroll- und Sammelschacht



Unterteil mit Anschlussreduzierungen

### Der Schachtunterteil

Für die Kontrolle und Reinigung von Dränageleitungen ist der Dränageschacht von Pipelife mit dem Durchmesser 315 mm die ideale Lösung. Er ist aus Polyethylen gefertigt, hat ein geringes Gewicht und ist einfach in der Handhabung.

Der Schachtunterteil ist mit drei Anschlüssen in DN200 ausgestattet, mit den passenden Reduzierungen können aber auch starre und flexible Rohre sowie tunnelförmige Rohre in den Nennweiten 100 und 150 angeschlossen werden.

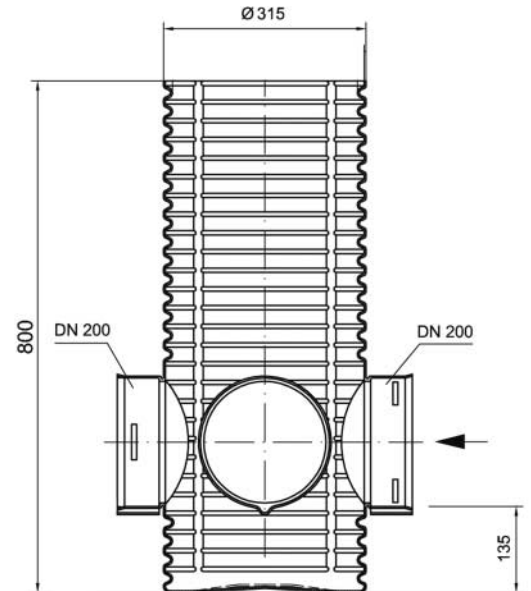
### Lieferumfang

Ausgeliefert wird der Unterteil gemeinsam mit einer begehbaren Abdeckkappe aus Polyethylen und einem Blindstopfen DN200, mit dem ein eventuell ungenutzter Anschluss verschlossen werden kann. Entfernt man den eingelegten Gerinneboden, kann der Schacht mit Sandfang verwendet werden.11

**Kostengünstiger Spül-, Kontroll- und Sammelschacht aus Polyethylen zum Anschluss von Drainage- und Sickerrohren.**

### Die Vorteile

- gefertigt aus Polyethylen (PE-HD), einem Werkstoff mit hervorragenden Eigenschaften
- geringes Gewicht, dadurch einfache Handhabung bei Transport und Verlegung
- drei Anschlussmöglichkeiten am Schacht
- umfangreiches Zubehörprogramm, dadurch individuelle Einsatzmöglichkeiten
- ermöglicht den Anschluss vieler gängiger Sickerleitungssysteme
- wahlweise mit oder ohne Sandfang einsetzbar
- einfach verlängerbar, daher problemlos an jede Tiefe anzupassen
- Lieferung mit einem Blindstopfen und einer Abdeckung aus Polyethylen



**STARKE LEBENSADERN  
FÜR UNSER LAND**

**PIPELIFE**   
**EIN ROHR BEUGT VOR**

## Das Aufsatzrohr

Wird der Dränageschacht in größerer Tiefe versetzt, verwendet man das Aufsatzrohr zur Verlängerung. Man kann so die Schachthöhe um jeweils 80 cm erweitern. Allerdings kann das Aufsatzrohr einfach – zum Beispiel mit einer Handsäge – an jeder gewünschten Stelle gekürzt werden.

## Der Blindstopfen

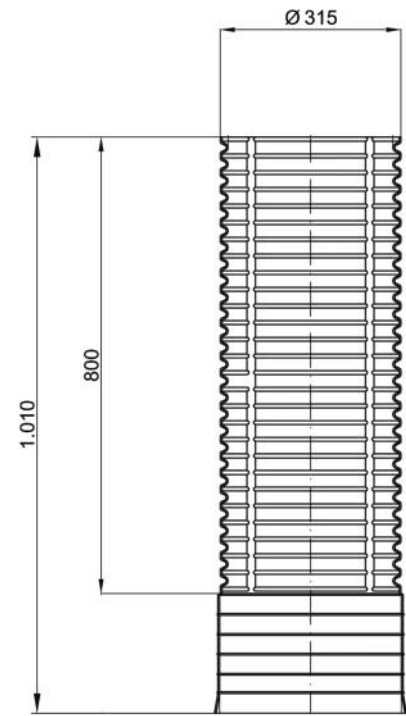
Sollten nicht alle Anschlüsse am Unterteil genutzt werden, verwendet man den Blindstopfen DN200 – ein Stück gehört zum Lieferumfang des Unterteiles – zum Verschließen des ungenutzten Anschlusses.

## Die Abdeckungen

Den oberen Abschluss des Dränageschachtes bildet die Abdeckung. Entweder in begehbaren Ausführung, gefertigt aus Polyethylen – ein Stück gehört zum Lieferumfang des Unterteiles – oder als Guss-Abdeckung in der Belastungsklasse B (12,5 t).

## Die Anschlussreduzierungen

Die Anschlussreduzierungen ermöglichen den Einsatz des Pipelife-Dränageschachtes mit gängigen Drainage- und Sickerrohren in den Nennweiten 100 und 150. Es gibt sie in den Ausführungen für flexibles Dränagerohr (DX), tunnelförmiges Sickerrohr (AG) und kreisförmiges Sickerrohr (AGZF).



Aufsatzrohr



Blindstopfen



Anschlussreduzierung



Abdeckung PE

## Alle Teile auf einen Blick

| Teil                                       | Bestellbezeichnung Pipelife |
|--|-----------------------------|
| Schachtunterteil aus PE, DN/OD315          | <b>DRÄN-S</b>               |
| Aufsatzrohr aus PE, DN/OD315               | <b>DRÄN-ASR</b>             |
| Abdeckung aus Guss, Klasse B (12,5 t)      | <b>DRÄN-ABD/GUSS</b>        |
| Abdeckung aus PE, begehrbar                | <b>DRÄN-ABD/PE</b>          |
| Blindstopfen aus PE, DN/OD200              | <b>DRÄN-B200</b>            |
| Reduzierung aus PE, für DX-Rohr DN/OD100   | <b>DRÄN-RDX100</b>          |
| Reduzierung aus PE, für DX-Rohr DN/OD160   | <b>DRÄN-RDX160</b>          |
| Reduzierung aus PE, für AG-Rohr DN/OD100   | <b>DRÄN-RAG100</b>          |
| Reduzierung aus PE, für AG-Rohr DN/OD150   | <b>DRÄN-RAG150</b>          |
| Reduzierung aus PE, für AGZF-Rohr DN/ID100 | <b>DRÄN-RAGZF100</b>        |
| Reduzierung aus PE, für AGZF-Rohr DN/ID150 | <b>DRÄN-RAGZF150</b>        |

Abdeckung Guss



Pipelife Austria GmbH & Co KG  
 IZ NÖ-Süd, Straße 1, Objekt 27  
 A-2355 Wr. Neudorf, Austria  
 Telefon: (02236) 67 02-0  
 Telefax: (02236) 67 02-264 oder -670  
 E-Mail: office@pipelife.at  
 Internet: www.pipelife.at

**STARKE LEBENSADERN  
 FÜR UNSER LAND**

**PIPELIFE**   
**EIN ROHR BEUGT VOR**