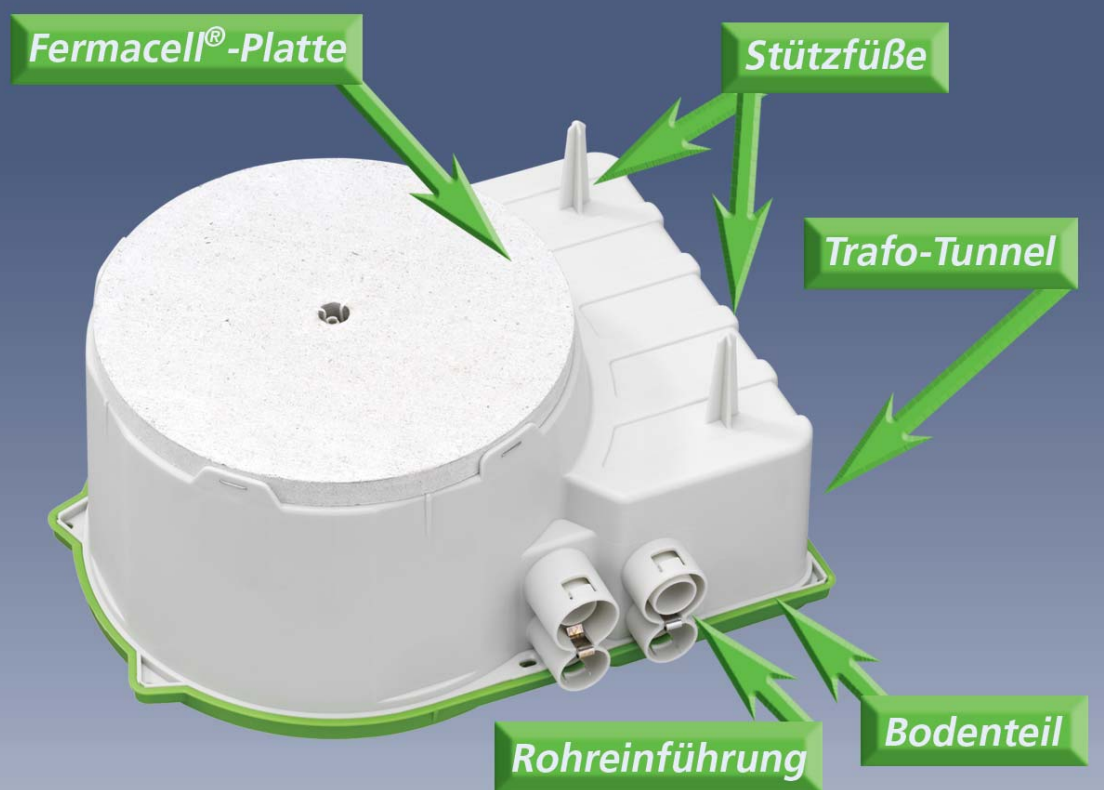


Nie wieder puzzeln...

IBTronic XL einfach montieren – betonieren – installieren



IBTronic XL H 185

Kennen Sie das?

- stundenlanges Zusammensuchen der Komponenten
- lästige Preisermittlung
- komplizierte Planung
- aufwendige Montage in der Fertigung

Mit einem Wort **puzzeln!**

IBTronic XL fügt das Puzzle ganz automatisch zusammen.

Mit integrierten Zubehörfteilen bietet IBTronic XL eine wirtschaftliche und preisgünstige Lösung!

IBTronic XL = Viele Anforderungen – ein Teil

IBTronic XL H 185

für den Einsatz im Fertigteilwerk



IBTronic XL H 185

- Universelles Einbaugehäuse für den Fertigteilbau zum Einbau von NV / HV / LED-Leuchten und Lautsprechern
- Fermacell®-Platte mit Toleranzausgleich Ø 185 mm
- Auslassöffnung: variabel bis max. 150 mm
- Integrierter Trafotunnel bis max. 150 VA
- Volumen 4,5 Liter
- Vereinfachter Trafoeinbau durch kurze Leitungswege
- Einfache Ausrichtung durch Mittenkennzeichnung von Deckel und Gehäuse
- Sicherer Halt über 4 Edelstahlklammern, Fermacell®-Platte voll nutzbar
- Problemloses Wiederfinden nach dem Verputzen durch Putzfahne
- Stapelbar:
 - Optimale Lagerhaltung
 - Schutz der Fermacell®-Platten





Leuchteneinbau

- Deckenausschnitt bis max. Ø 150 mm mit dem Spelsberg-Profi-Lochfräser bohren
- Trafoeinbau bis max. 150 VA
- Für die Installation VDE-geprüfter Leuchten nach DIN EN 60598 sowie mit ∇F oder ∇M Kennzeichnung, Lampenleistung max. 50 W

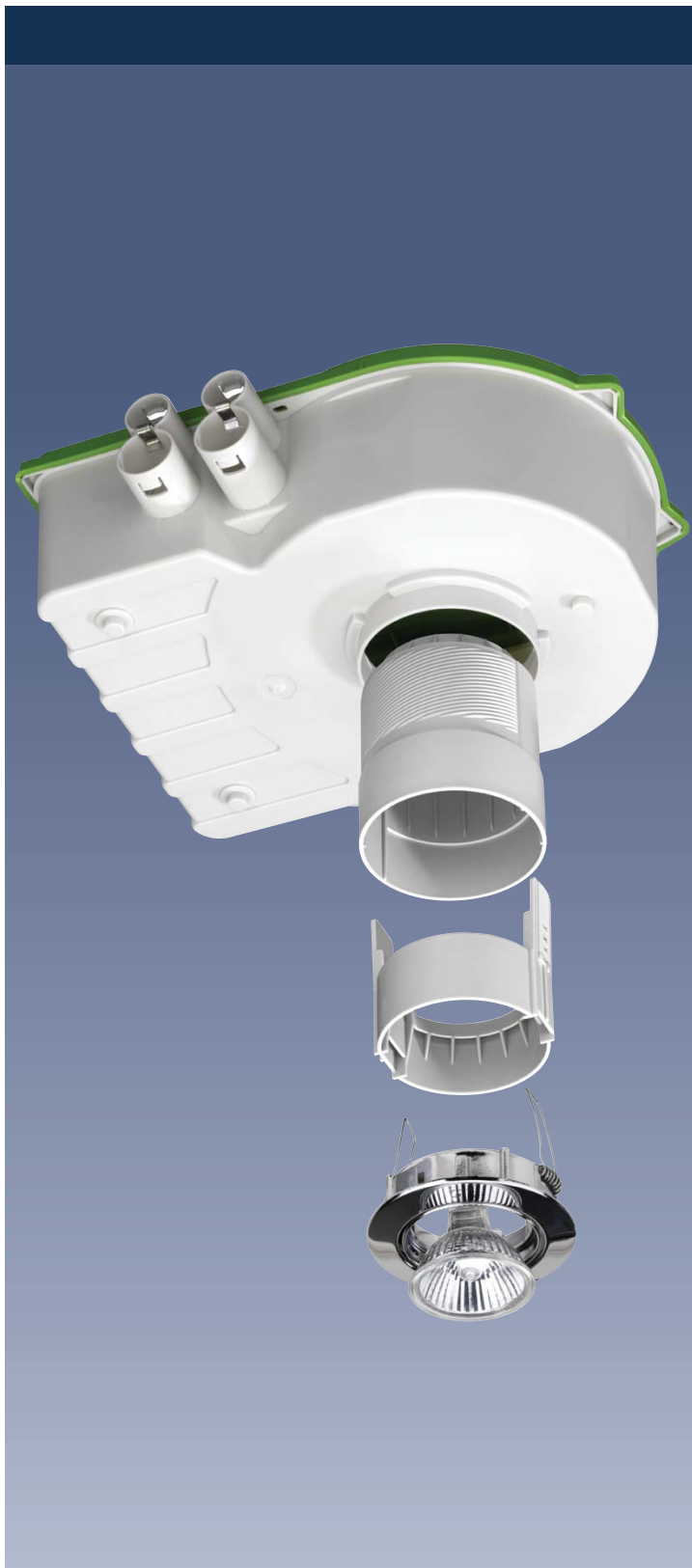


Flexibel einführen

- 8 integrierte Rohreinführungen für glattes und gewelltes Rohr (4 x M20, 4 x M25)
- Integrierte Rohrstopper und Zugentlastung
- Vereinfachte Einspeisung und Durchverdrahtung
- Ausschlagbare Membraneinführungen
- Rohreinführungen oberhalb der Fertigteildecke

IBTronic XL Drillbox

für den nachträglichen Einbau
in Fertigteilplatten



Leuchteneinbau

- Leuchtenpositionierung mittels Zentrierbohrung vornehmen, Kernlochbohrung mit $\varnothing 82$ mm von oben in die Fertigteildecke einbringen
- Gehäuse auf der Fertigteildecke befestigen und Verrohrung vornehmen
- Trafoeinbau bis max. 150 VA komfortabel durch das $\varnothing 82$ mm Kernloch
- Für die Installation VDE-geprüfter Leuchten nach DIN EN 60598 sowie mit ∇ oder $\nabla\nabla$ Kennzeichnung, Lampenleistung max. 50 W



IBTronic XL Drillbox

- Universelles Einbaugeschäuse zur nachträglichen Montage in Fertigteildecken von 45–70 mm Stärke. Aufwendiges Ausspachteln gehört der Vergangenheit an
- Zum Einbau von NV / HV und LED-Leuchten
- Für Kernlochbohrung \varnothing 82 mm
- Vereinfachte Leuchtenmontage mittels Leuchtenadapter für Niedervolt- und Hochvoltleuchten

Flexibel einführen

- Der 2-teilige Leuchtenadapter kann Deckenstärken von 45–70 mm problemlos ausgleichen. Die Deckenauslassöffnung beträgt 76 mm, wobei der Außenringdurchmesser der Leuchte mindestens 85 mm betragen muss. Die Haltefedern werden im Leuchtenadapter arretiert. Die Leuchteneinheit wird montiert, bis der Leuchtenabdeckring deckenbündig abschließt.
- 8 integrierte Rohreinführungen für glattes und gewelltes Rohr (4 x M20, 4 x M25)
- Integrierte Rohrstopper und Zugentlastung
- Vereinfachte Einspeisung und Durchverdrahtung
- Ausschlagbare Membraneinführungen Rohreinführungen oberhalb der Fertigteildecke

Type
IBTronic XL
 255 x 280 x 130 mm
 für die Installation
 in Fertigteildecken



8 Kombi-Rohr-Einführungen 4 x M20,
 4 x M25, integrierte Rohrstopper
 für Rohre M20, M25

Beschreibung	Bestell-Nr.	EUR/100 Stk.	Verp.-Einh.
Universelles Einbaugehäuse mit zusätzlichem Anschlussraum, z. B. zum Einbau eines elektronischen Sicherheitstransformators (*) für Fertigteilbau, halogenfrei, zum Einbau von NV/HV/LED-Leuchten (*1) und Lautsprechern. Geeignet für Klebe- und Nagelbefestigung.			
IBTronic XL H 185 F Auslassöffnung: Fermacell®-Platte, variabel bis max. Ø 150 mm	SP-976 604 01	2.660,-	6 / 1

Zubehör



Empfohlenes Zubehör:			
FPD 185 Fermacell®-Platte zum nachträglichen Einbau in IBTronic XL H185	SP-979 802 01	1.050,-	10 / 1
HW LFR-120, Lochfräser Ø 120 mm	SP-925 121 01	15.600,-	1 / 1

Type

IBTronic XL Drillbox

255 x 280 x 92 mm

für die Installation
in Fertigteildecken



8 Kombi-Rohr-Einführungen 4 x M20,
4 x M25, integrierte Rohrstopper
für Rohre M20, M25

Beschreibung

Universelles Einbaugehäuse mit zusätzlichem Anschlussraum, z. B. zum Einbau eines elektronischen Sicherheitstransformators (*) für Fertigteilbau, halogenfrei, zum Einbau von NV/HV/LED-Leuchten (*1). Geeignet für die nachträgliche Installation in Fertigteildecken von 45–70 mm mittels Ø 82 mm Kernbohrung.

IBTronic XL Drillbox
Auslassöffnung Ø 76 mm,
ARD (Außenringdurchmesser der Leuchte)
min. Ø 85 mm

Bestell-Nr.

EUR/100 Stk.

Verp.-Einh.

SP-976 801 01

3.270,-

6 / 1

Zubehör

Empfohlenes Zubehör:

LMK 76 Leuchtenmontagekit
zum nachträglichen Einbau in IBTronic XL Drillbox

SP-979 803 01

1.060,-

1 / 1



Stabil... wie Beton

IBTronic



Die Vorteile auf einen Blick:

- Zwei verschiedene Gehäuseformen mit jeweils zwei verschiedenen Einbauhöhen (100/145 mm) – somit wählbare Auslassöffnungen
- Gehäuse mit der Auslassöffnung 1- und 2-fach-Geräte-dose ermöglichen den Einbau zahlloser UP-Einsätze
- Hohe mechanische Stabilität
- Gute Wärmedämmung
- Hoher Schallschutz
- Geprüfte Sicherheit
- Einfache Montage in Ortbetondecken und -wänden sowie in Fertigbauteilen (z. B. Elementdecken)
- Im Gehäuse integrierte M25/M32-Rohrstopper verhindern ein Durchschieben der einzuführenden Rohre
- Nachträgliche Erweiterung der Einbauhöhe auf der Baustelle möglich
- Kompatibel zur in der Praxis bewährten Stützholztechnik
- Nachträglicher Einbau von Reiheneinbaugeräten (z. B. EIB-Komponenten) möglich
- Einbau in Decken ab Deckenstärke von 140 mm
- Einteiliges IBTronic-TT-Gehäuse mit zusätzlichem Anschlussraum (z. B. zum Einbau von Sicherheits-Transformatoren)
- Varianten mit eingesetzter Fermacell®-Platte ermöglichen die Bestimmung der Auslassöffnung auf der Baustelle. Die benötigte Öffnung wird einfach mit einem Lochfräser geschnitten



◀ Zwei verschiedene Gehäuseformen mit jeweils zwei verschiedenen Einbauhöhen (100/145 mm) wählbar

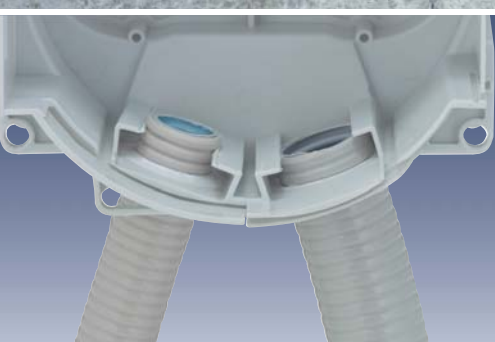


▲ IBTronic-Gehäuse mit der Auslassöffnung „2-fach-Gerätedose“ bieten ausreichend Platz zum Einbau von Reiheneinbaugeräten (Normschiene 35 mm, Bestell-Nr.: SP-979 800 01 erforderlich)



◀◀ Nachträgliche Erweiterung auf der Baustelle möglich

◀ Einfache Montage in Ortbetondecken und -wänden sowie in Fertigbauteilen



◀◀ Integrierter Rohrstopper verhindert ein Durchschieben der Rohre

◀ Kompatibel zur in der Praxis bewährten Stützholztechnik (Stützholmlänge = Wandstärke **minus 1 cm**)

Type
IBTronic
 150 x 150 x 106 mm
 für die Installation
 in Decken ab **140 mm**
 (Wandeinbau mit IBT-Stützholztechnik)



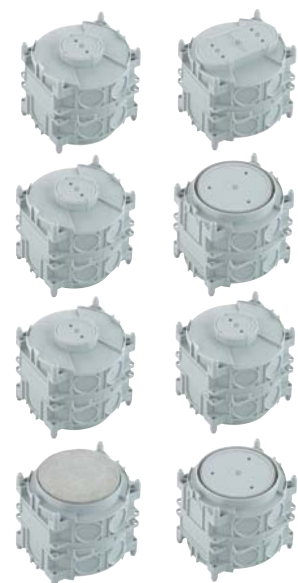
Einführungen: 4 x bis 34 mm Ø
 Integrierter Rohrstopper für M25, M32

Beschreibung

Universelles Einbaugehäuse für Ortbeton oder Fertigteilbau, zum Einbau von NV/HV/LED-Leuchten (*) und Lautsprechern. Geeignet für Klebefestigung und Gegenschalung.

Beschreibung	Bestell-Nr.	EUR/100 Stk.	Verp.-Einh.
IBTronic H120-S1 Auslassöffnung: 1-fach-Gerätedose	SP-976 001 01	1.030,-	10/1
IBTronic H120-S2 Auslassöffnung: 2-fach-Gerätedose	SP-976 002 01	1.030,-	10/1
IBTronic H120-68 Auslassöffnung: Ø 68 mm	SP-976 005 01	1.030,-	10/1
IBTronic H120-0 Auslassöffnung wählbar: Ø 108/120 mm	SP-976 003 01	1.030,-	10/1
IBTronic H120-P Auslassöffnung: Fermacell®-Platte, variabel bis max. Ø 100 mm	SP-976 004 01	1.820,-	10/1

IBTronic
 150 x 150 x 151 mm
 für die Installation
 in Decken ab **180 mm**
 (Wandeinbau mit IBT-Stützholztechnik)



Einführungen: 8 x bis 34 mm Ø
 Integrierter Rohrstopper für M25, M32

Universelles Einbaugehäuse für Ortbeton oder Fertigteilbau, zum Einbau von NV/HV/LED-Leuchten (*1) und Lautsprechern. Geeignet für Klebefestigung und Gegenschalung.

IBTronic H120-S1-S2 Auslassöffnung wählbar: 1-fach- oder 2-fach-Gerätedose	SP-976 101 01	1.040,-	12/1
IBTronic H120-S1-0 Auslassöffnung wählbar: 1-fach-Gerätedose oder Ø 108/120 mm	SP-976 103 01	1.040,-	12/1
IBTronic H120-68-0 Auslassöffnung wählbar: Ø 68 mm oder Ø 108/120 mm	SP-976 105 01	1.040,-	12/1
IBTronic H120-P-0 Auslassöffnung wählbar: Fermacell®-Platte, variabel bis max. Ø 100 mm oder Ø 108/120 mm	SP-976 104 01	1.850,-	12/1

(*) Für die Installation von VDE-geprüften Leuchten nach DIN EN 60598 (VDE 0711) sowie mit oder -Kennzeichnung
 Maximale Einbauhöhe NV-Leuchten: 75 mm, HV-Leuchten: 80 mm, Lampenleistung max. 50 W
 (*1) Für die Installation von VDE-geprüften Leuchten nach DIN EN 60598 (VDE 0711) sowie mit oder -Kennzeichnung
 Maximale Einbauhöhe NV-Leuchten: 120 mm, HV-Leuchten: 125 mm, Lampenleistung max. 50 W

Type

Beschreibung

Bestell-Nr.

EUR/100 Stk.

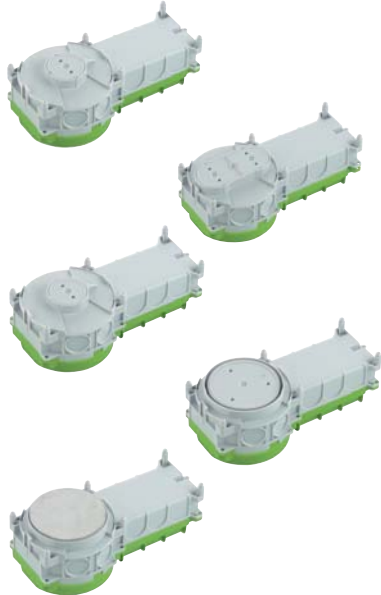
Verp.-Einh.

IBTronic-TT

150 x 306 x 106 mm

für die Installation
in Decken ab **140 mm**

(Wandeinbau mit IBT-Stützholztechnik)



Einführungen: 6 x 34 mm Ø
Integrierter Rohrstopper für M25, M32

Universelles Einbaugehäuse mit zusätzl. Anschlussraum, z. B. zum Einbau eines Sicherheitstransformators (*2) für Ortbeton o. Fertigteilbau, zum Einbau von NV/HV/LED-Leuchten (*) und Lautsprechern. Geeignet für Klebefestigung und Gegenschalung.

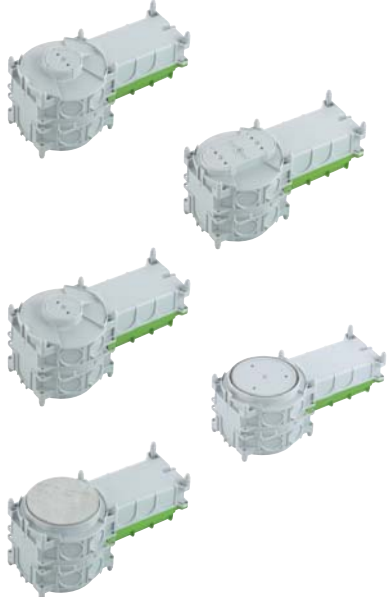
IBTronic H120TT-S1 Auslassöffnung: 1-fach-Gerätedose	SP-976 201 01	2.040,-	8/1
IBTronic H120TT-S2 Auslassöffnung: 2-fach-Gerätedose	SP-976 202 01	2.040,-	8/1
IBTronic H120TT-68 Auslassöffnung: Ø 68 mm	SP-976 205 01	2.040,-	8/1
IBTronic H120TT-0 Auslassöffnung: Ø 108/120 mm	SP-976 203 01	2.040,-	8/1
IBTronic H120TT-P Auslassöffnung wählbar: Fermacell®-Platte, variabel bis max. Ø 100 mm	SP-976 204 01	2.800,-	8/1

IBTronic-TT

150 x 306 x 151 mm

für die Installation
in Decken ab **180 mm**

(Wandeinbau mit IBT-Stützholztechnik)



Einführungen: 10 x 34 mm Ø
Integrierter Rohrstopper für M25, M32

Universelles Einbaugehäuse mit zusätzl. Anschlussraum, z. B. zum Einbau eines Sicherheitstransformators (*2) für Ortbeton o. Fertigteilbau, zum Einbau von NV/HV/LED-Leuchten (*) und Lautsprechern. Geeignet für Klebefestigung und Gegenschalung.

IBTronic H120TT-S1-0 Auslassöffnung wählbar: 1-fach-Gerätedose	SP-976 301 01	2.060,-	6/1
IBTronic H120TT-S2-0 Auslassöffnung wählbar: 2-fach-Gerätedose	SP-976 302 01	2.060,-	6/1
IBTronic H120TT-68-0 Auslassöffnung: Ø 68 mm	SP-976 305 01	2.040,-	6/1
IBTronic H120TT-0-0 Auslassöffnung: Ø 108/120 mm	SP-976 303 01	2.060,-	6/1
IBTronic H120TT-P-0 Auslassöffnung wählbar: Fermacell®-Platte, variabel bis max. Ø 100 mm oder Ø 108/120 mm	SP-976 304 01	2.860,-	6/1

(*) Für die Installation von VDE-geprüften Leuchten nach DIN EN 60598 (VDE 0711) sowie mit oder -Kennzeichnung
Maximale Einbauhöhe NV-Leuchten: 75 mm, HV-Leuchten: 80 mm, Lampenleistung max. 50 W
 (*1) Für die Installation von VDE-geprüften Leuchten nach DIN EN 60598 (VDE 0711) sowie mit oder -Kennzeichnung
Maximale Einbauhöhe NV-Leuchten: 120 mm, HV-Leuchten: 125 mm, Lampenleistung max. 50 W
 (*2) Elektronische Trafos bis max. 150 W (z. B. OSRAM HALOTRONIC® HTM 150 Mouse)

Type

Beschreibung

Bestell-Nr.

EUR/100 Stk.

Verp.-Einh.

Zubehör



Empfohlenes Zubehör:

K0 K15 BL Blindleiste für Gegenschalung pro Einbaudose werden 2 Stück benötigt	SP-979 532 01	52,90	200/1
NS 35-90 Normschiene 35 mm zum nachträglichen Einbau in IBTronic H120-S2, IBTronic H120TT-S2	SP-979 800 01	273,-	1
Stützholme zur Befestigung der Gehäuse IBTronic bei Gegenschalung. Einsatz immer in Verbindung mit Blindleiste K0 K15 BL. Holmlänge = Wandstärke minus 1 cm			
	Wandstärke	Holmlänge	
STH 13	14 cm	13 cm	SP-979 630 01 37,40 500/50
STH 14	15 cm	14 cm	SP-979 640 01 37,40 500/50
STH 15	16 cm	15 cm	SP-979 650 01 38,90 500/50
STH 17	18 cm	17 cm	SP-979 670 01 40,- 400/50
STH 19	20 cm	19 cm	SP-979 690 01 43,10 400/50
STH 23	24 cm	23 cm	SP-979 730 01 46,70 300/50
STH 24	25 cm	24 cm	SP-979 740 01 46,70 300/50
STH 29	30 cm	29 cm	SP-979 790 01 50,40 200/50
FPD 120 Fermacell®-Platte zum nachträglichen Einbau in IBTronic H120-P, H120-P-O, IBTronic H120TT-P, H120TT-P-O	SP-979 801 01	851,-	10/1
HW LFR-120 Lochfräser, Ø 120 mm	SP-925 121 01	15.600,-	1/1