



ROHR SN4

Vollwandrohr, PVC-U, mit angeformter Steckmuffe, mit Lippendichtring aus Synthetikgummi, Anwendungskennzeichen UD, für Erdverlegung



EN 1401-1



GRIS 111



SN4



PVC

HAUSKANAL-ROHR



Bestellbez.	Baulänge m	DN	DN/OD	Wanddicke mm	Innen-Ø mm	Gewicht kg/m
100/0,5	0,5	100	110	3,2	103,6	1,6
100/1	1					
100/2	2					
100/3	3					
100/5	5					
125/0,5	0,5	125	125	3,2	118,6	1,8
125/1	1					
125/2	2					
125/3	3					
125/5	5					
150/0,5	0,5	150	160	4,0	152,0	2,9
150/1	1					
150/2	2					
150/3	3					
150/5	5					
200/0,5	0,5	200	200	4,9	190,2	4,4
200/1	1					
200/2	2					
200/3	3					
200/5	5					

STRASSENKANAL-ROHR



Bestellbez.	Baulänge m	DN	DN/OD	Wanddicke mm	Innen-Ø mm	Gewicht kg/m
250/1	1	250	250	6,2	237,6	7,1
250/2	2					
250/5	5					
300/1	1	300	315	7,7	299,6	11,0
300/2	2					
300/5	5					
400/1	1	400	400	9,8	380,4	17,8
400/2	2					
400/5	5					
500/1	1	500	500	12,3	475,4	27,9
500/2	2					
500/5	5					



Handbuch
PVC-Kanal



Video
Hauskanal



Shop
Hauskanal



Shop
Straßenkanal

ROHR SN8

Vollwandrohr, PVC-U, mit angeformter Steckmuffe, mit Lippendichtring aus Synthesekautschuk, Anwendungskennzeichen UD, für Erdverlegung



Bestellbez.	Baulänge m	DN	DN/OD	Wanddicke mm	Innen-Ø mm	Gewicht kg/m
100/0,5*	0,5	100	110	3,2	103,6	1,6
100/1*	1					
100/2*	2					
100/3*	3					
100/5*	5					
SN8-150/1	1	150	160	4,7	150,6	3,4
SN8-150/3	3					
SN8-150/5	5					
SN8-200/1	1	200	200	5,9	188,2	5,3
SN8-200/3	3					
SN8-200/5	5					
SN8-250/1	1	250	250	7,3	235,4	8,3
SN8-250/3	3					
SN8-250/5	5					
SN8-300/1	1	300	315	9,2	296,6	13,1
SN8-300/3	3					
SN8-300/5	5					
SN8-400/1	1	400	400	11,7	376,6	21,1
SN8-400/3	3					
SN8-400/5	5					
SN8-500/1	1	500	500	14,6	470,8	32,9
SN8-500/3	3					
SN8-500/5	5					

* bei Dimension 100 sind SN4 und SN8 ident



HAUSKANAL-FORMSTÜCK

Formstück, PVC-U, mit angeformter Steckmuffe, mit Lippendichtring aus Synthetikgummi, Anwendungskennzeichen UD, für Erdverlegung



EN 1401-1



GRIS 111



SN4



SN8



PVC

BOGEN 15°



Bestellbez.	DN	DN/OD
KGB100/15	100	110
KGB125/15	125	125
KGB150/15	150	160
KGB200/15	200	200

BOGEN 30°



Bestellbez.	DN	DN/OD
KGB100/30	100	110
KGB125/30	125	125
KGB150/30	150	160
KGB200/30	200	200

BOGEN 45°



Bestellbez.	DN	DN/OD
KGB100/45	100	110
KGB125/45	125	125
KGB150/45	150	160
KGB200/45	200	200

BOGEN 67°



Bestellbez.	DN	DN/OD
KGB100/67	100	110
KGB125/67	125	125
KGB150/67	150	160
KGB200/67	200	200

BOGEN 87°



Bestellbez.	DN	DN/OD
KGB100/87	100	110
KGB125/87	125	125
KGB150/87	150	160
KGB200/87	200	200

EINFACHABZWEIGER 45°



Bestellbez.	DN	DN/OD
KGEA100/100/45	100/100	110/110
KGEA125/100/45	125/100	125/110
KGEA125/125/45	125/125	125/125
KGEA150/100/45	150/100	160/110
KGEA150/125/45	150/125	160/125
KGEA150/150/45	150/150	160/160
KGEA200/100/45	200/100	200/110
KGEA200/125/45	200/125	200/125
KGEA200/150/45	200/150	200/160
KGEA200/200/45	200/200	200/200

ÜBERGANGSROHR (Reduktion)



Bestellbez.	DN	DN/OD
KGR125/100	125/100	125/110
KGR150/100	150/100	160/110
KGR150/125	150/125	160/125
KGR200/100	200/100	200/110
KGR200/125	200/125	200/125
KGR200/150	200/150	200/160

ÜBERSCHIEBMUFFE



Bestellbez.	DN	DN/OD
KGU100	100	110
KGU100L*	100	110
KGU125	125	125
KGU150	150	160
KGU150L*	150	160
KGU200	200	200

* längere Ausführung

MUFFENSTOPFEN



Bestellbez.	DN	DN/OD
KGM100	100	110
KGM125	125	125
KGM150	150	160
KGM150L*	150	160
KGM200	200	200
KGM200L*	200	200

* längere Ausführung



Handbuch
PVC-Kanal



Video
Hauskanal



Shop
Formstücke

STRASSENKANAL-FORMSTÜCK

Formstück, PVC-U, mit angeformter Steckmuffe, mit Lippendichtring aus Synthetikgummi, Anwendungskennzeichen UD, für Erdverlegung



BOGEN 15°



Bestellbez.	DN	DN/OD
KGB250/15	250	250
KGB300/15	300	315
KGB400/15	400	400
KGB500/15	500	500

BOGEN 30°



Bestellbez.	DN	DN/OD
KGB250/30	250	250
KGB300/30	300	315
KGB400/30	400	400
KGB500/30	500	500

BOGEN 45°



Bestellbez.	DN	DN/OD
KGB250/45	250	250
KGB300/45	300	315
KGB400/45	400	400
KGB500/45	500	500

BOGEN 87°



Bestellbez.	DN	DN/OD
KGB250/87	250	250
KGB300/87	300	315
KGB400/87	400	400
KGB500/87	500	500

ÜBERGANGSROHR (Reduktion)



Bestellbez.	DN	DN/OD
KGR250/150	250/150	250/160
KGR250/200	250/200	250/200
KGR300/150	300/150	315/160
KGR300/200	300/200	315/200
KGR300/250	300/250	315/250
KGR400/300	400/300	400/315
KGR500/400	500/400	500/400

EINFACHABZWEIGER 45°



Bestellbez.	DN	DN/OD
KGEA250/150/45	250/150	250/160
KGEA250/200/45	250/200	250/200
KGEA250/250/45	250/250	250/250
KGEA300/150/45	300/150	315/160
KGEA300/200/45	300/200	315/200
KGEA300/250/45	300/250	315/250
KGEA300/300/45	300/300	315/315
KGEA400/150/45	400/150	400/160
KGEA400/200/45	400/200	400/200
KGEA400/250/45	400/250	400/250
KGEA400/300/45	400/300	400/315
KGEA400/400/45	400/400	400/400
KGEA500/150/45	500/150	500/160
KGEA500/200/45	500/200	500/200
KGEA500/250/45	500/250	500/250
KGEA500/300/45	500/300	500/315
KGEA500/400/45	500/400	500/400
KGEA500/500/45	500/500	500/500



STRASSENKANAL-FORMSTÜCK

Formstück, PVC-U, mit angeformter Steckmuffe, mit Lippendichtring aus Synthetikgummi, Anwendungskennzeichen UD, für Erdverlegung



ÜBERSCHIEBMUFFE



Bestellbez.	DN	DN/OD
KGU250	250	250
KGU300	300	315
KGU400	400	400
KGU500	500	500

MUFFENSTOPFEN



Bestellbez.	DN	DN/OD
KGM250	250	250
KGM300	300	315
KGM400	400	400
KGM500	500	500

KANAL-SONDERFORMSTÜCK

Formstück, PVC-U, mit angeformter Steckmuffe, mit Lippendichtring aus Synthetikgummi, Anwendungskennzeichen UD, für Erdverlegung

EINHAND-PUTZSTÜCK mit Deckel



Bestellbez.	DN	DN/OD
KGRK100	100	110
KGRK125	125	125
KGRK150	150	160
KGRK200	200	200
KGRK250	250	250
KGRK300	300	315
KGRK400	400	400
KGRK500	500	500

DOPPEL-RÜCKSTAUKLAPPE für KGRK150 (für nachträglichen Einbau)



Bestellbez.	DN	DN/OD
KGRK150-DRK	150	160

DECKEL für KGRK (alle Dimensionen)



Bestellbez.	DN	DN/OD
KGRK-DECKEL	100-500	110-500

PUTZSTÜCK mit Schraubdeckel (nur für Sondereinsätze)



Bestellbez.	DN	DN/OD
KGRE100	100	110
KGRE125	125	125
KGRE150	150	160
KGRE200	200	200

EINFACHABZWEIGER 88° (nur für Sondereinsätze)



Bestellbez.	DN	DN/OD
KGEA100/100/88	100/100	110/110
KGEA125/125/88	125/125	125/125
KGEA150/150/88	150/150	160/160
KGEA200/200/88	200/200	200/200
KGEA250/250/88	250/250	250/250
KGEA300/300/88	300/300	315/315
KGEA400/400/88	400/400	400/400
KGEA500/500/88	500/500	500/500

ABSTURZABZWEIGER 42° (PP)



Bestellbez.	DN	DN/OD
KGAA150/150/42	150/150	160/160
KGAA200/200/42	200/200	200/200



PP MASTER - ROHR SN10

Mehrschichtiges Vollwandrohr, PP-ML, mit angeformter Steckmuffe, eingelegtem Stützring und mit Lippendichtring aus Synthetikgummi, Anwendungskennzeichen UD, geprüfte Ringsteifigkeit $\geq 10 \text{ kN/m}^2$



Bestellbez.	Baulänge m	DN	DN/OD	Wanddicke mm	Innen-Ø mm	Gewicht kg/m
PP10-100/1	1	100	110	3,7	102,6	1,5
PP10-100/3	3					
PP10-100/6	6					
PP10-125/1	1	125	125	4,2	116,6	2,0
PP10-125/3	3					
PP10-125/6	6					
PP10-150/1	1	150	160	5,5	149,0	3,3
PP10-150/3	3					
PP10-150/6	6					
PP10-200/1	1	200	200	6,8	186,4	5,0
PP10-200/3	3					
PP10-200/6	6					
PP10-250/1	1	250	250	8,6	232,8	7,9
PP10-250/3	3					
PP10-250/6	6					
PP10-300/1	1	300	315	10,7	293,6	12,3
PP10-300/3	3					
PP10-300/6	6					
PP10-400/1	1	400	400	13,6	372,8	19,9
PP10-400/3	3					
PP10-400/6	6					
PP10-500/1	1	500	500	17,0	466,0	31,0
PP10-500/3	3					
PP10-500/6	6					

SCHACHTANSCHLUSS-ROHR ohne Steckmuffe



Bestellbez.	Baulänge m	DN	DN/OD	Wanddicke mm	Innen-Ø mm	Gewicht kg/m
PP10-100/1U	1	100	110	3,7	102,6	1,5
PP10-125/1U	1	125	125	4,2	116,6	2,0
PP10-150/1U	1	150	160	5,5	149,0	3,3
PP10-200/1U	1	200	200	6,8	186,4	5,0
PP10-250/1U	1	250	250	8,6	232,8	7,9
PP10-300/1U	1	300	315	10,7	293,6	12,3
PP10-400/1U	1	400	400	13,6	372,8	19,9
PP10-500/1U	1	500	500	17,0	466,0	31,0



PP MASTER - ROHR SN12

Mehrschichtiges Vollwandrohr, PP-ML, mit angeformter Steckmuffe, eingelegtem Stützring und mit Lippendichtring aus Synthetikgummi, Anwendungskennzeichen UD, geprüfte Ringsteifigkeit $\geq 12 \text{ kN/m}^2$



B 5113



GRIS 146



SN12



PP



Bestellbez.	Baulänge m	DN	DN/OD	Wanddicke mm	Innen-Ø mm	Gewicht kg/m
PP12-150/1	1	150	160	5,8	148,4	3,5
PP12-150/3	3					
PP12-150/6	6					
PP12-200/1	1	200	200	7,2	185,6	5,3
PP12-200/3	3					
PP12-200/6	6					
PP12-250/1	1	250	250	9,0	232,0	8,3
PP12-250/3	3					
PP12-250/6	6					
PP12-300/1	1	300	315	11,3	292,4	13,1
PP12-300/3	3					
PP12-300/6	6					
PP12-400/1	1	400	400	14,4	371,2	21,1
PP12-400/3	3					
PP12-400/6	6					
PP12-500/1	1	500	500	18,0	464,0	32,9
PP12-500/3	3					
PP12-500/6	6					

SCHACHTANSCHLUSS-ROHR ohne Steckmuffe



Bestellbez.	Baulänge m	DN	DN/OD	Wanddicke mm	Innen-Ø mm	Gewicht kg/m
PP12-150/1U	1	150	160	5,8	148,4	3,5
PP12-200/1U	1	200	200	7,2	185,6	5,3
PP12-250/1U	1	250	250	9,0	232,0	8,3
PP12-300/1U	1	300	315	11,3	292,4	13,1
PP12-400/1U	1	400	400	14,4	371,2	21,1
PP12-500/1U	1	500	500	18,0	464,0	32,9



Info
PP MASTER



Handbuch
PP MASTER



Shop
Rohre SN12

PP MASTER - FORMSTÜCK

Formstück, PP, mit angeformter Steckmuffe, mit Lippendichtring aus Synthesekautschuk, Anwendungskennzeichen UD



BOGEN 7,5°



Bestellbez.	DN	DN/OD
PP-KGB150/7,5	150	160
PP-KGB200/7,5	200	200
PP-KGB250/7,5	250	250
PP-KGB300/7,5	300	315
PP16KGB400/7,5	400	400

BOGEN 15°



Bestellbez.	DN	DN/OD
PP-KGB100/15	100	110
PP-KGB125/15	125	125
PP-KGB150/15	150	160
PP-KGB200/15	200	200
PP-KGB250/15	250	250
PP-KGB300/15	300	315
PP-KGB400/15	400	400
PP16KGB500/15	500	500

BOGEN 30°



Bestellbez.	DN	DN/OD
PP-KGB100/30	100	110
PP-KGB125/30	125	125
PP-KGB150/30	150	160
PP-KGB200/30	200	200
PP-KGB250/30	250	250
PP-KGB300/30	300	315
PP-KGB400/30	400	400
PP16KGB500/30	500	500

BOGEN 45°



Bestellbez.	DN	DN/OD
PP-KGB100/45	100	110
PP-KGB125/45	125	125
PP-KGB150/45	150	160
PP-KGB200/45	200	200
PP-KGB250/45	250	250
PP-KGB300/45	300	315
PP-KGB400/45	400	400
PP16KGB500/45	500	500

BOGEN 87°



Bestellbez.	DN	DN/OD
PP-KGB100/87	100	110
PP-KGB125/87	125	125
PP-KGB150/87	150	160
PP-KGB200/87	200	200
PP-KGB250/87	250	250
PP-KGB300/87	300	315
PP-KGB400/87	400	400
PP16KGB500/88	500	500



PP MASTER - FORMSTÜCK

Formstück, PP, mit angeformter Steckmuffe, mit Lippendichtring aus Synthesekautschuk, Anwendungskennzeichen UD



ÜBERGANGSROHR (Reduktion)



Bestellbez.	DN	DN/OD
PP-KGR150/100	150/100	160/110
PP-KGR150/125	150/125	160/125
PP-KGR200/150	200/150	200/160
PP-KGR250/200	250/200	250/200
PP-KGR300/250	300/250	315/250
PP-KGR400/300	400/300	400/315
PP16KGR500/400	500/400	500/400

ÜBERSCHIEBMUFFE



Bestellbez.	DN	DN/OD
PP-KGU100	100	110
PP-KGU125	125	125
PP-KGU150	150	160
PP-KGU200	200	200
PP-KGU250	250	250
PP-KGU300	300	315
PP-KGU400	400	400
PP16KGU500	500	500

MUFFENSTOPFEN (PVC)



Bestellbez.	DN	DN/OD
KGM100	100	110
KGM125	125	125
KGM150	150	160
KGM150L*	150	160
KGM200	200	200
KGM200L*	200	200
KGM250	250	250
KGM300	300	315
KGM400	400	400
KGM500	500	500

* längere Ausführung

EINFACHABZWEIGER 45°



Bestellbez.	DN	DN/OD
PP-KGEA100/100/45	100/100	110/110
PP-KGEA125/100/45	125/100	125/110
PP-KGEA125/125/45	125/125	125/125
PP-KGEA150/100/45	150/100	160/110
PP-KGEA150/125/45	150/125	160/125
PP-KGEA150/150/45	150/150	160/160
PP-KGEA200/100/45	200/100	200/110
PP-KGEA200/150/45	200/150	200/160
PP-KGEA200/200/45	200/200	200/200
PP-KGEA250/100/45	250/100	250/110
PP-KGEA250/150/45	250/150	250/160
PP-KGEA250/200/45	250/200	250/200
PP-KGEA250/250/45	250/250	250/250
PP-KGEA300/100/45	300/100	300/110
PP-KGEA300/150/45	300/150	315/160
PP-KGEA300/200/45	300/200	315/200
PP-KGEA300/250/45	300/250	315/250
PP-KGEA300/300/45	300/300	315/315
PP-KGEA400/100/45	400/100	400/110
PP-KGEA400/150/45	400/150	400/160
PP-KGEA400/200/45	400/200	400/200
PP-KGEA400/250/45	400/250	400/250
PP-KGEA400/300/45	400/300	400/315
PP16KGEA400/400/45	400/400	400/400
PP16KGEA500/150/45	500/150	500/160
PP16KGEA500/200/45	500/200	500/200
PP16KGEA500/250/45	500/250	500/250
PP16KGEA500/300/45	500/300	500/315
PP16KGEA500/400/45	500/400	500/400
PP16KGEA500/500/45	500/500	500/500



PP MASTER - SONDERFORMSTÜCK

Formstück, PP, mit angeformter Steckmuffe, mit Lippendichtring aus Synthetikgummi, Anwendungskennzeichen UD

PP-PUTZSTÜCK mit Deckel



Bestellbez.	DN	DN/OD
PP-KGRK100	100	110
PP-KGRK125	125	125
PP-KGRK150	150	160
PP-KGRK200	200	200
PP-KGRK250	250	250
PP-KGRK300	300	315
PP-KGRK400	400	400
PP-KGRK500	500	500

DECKEL für PP-KGRK



Bestellbez.	DN	DN/OD
PP-KGRK-DECKEL1	100-125	110-125
PP-KGRK-DECKEL2	150-500	160-500

ABSTURZABZWEIGER 42°



Bestellbez.	DN	DN/OD
KGAA150/150/42	150/150	160/160
KGAA200/200/42	200/200	200/200



PP MASTER - ROHR SN16

Mehrschichtiges Vollwandrohr, PP-ML, mit angeformter Steckmuffe, eingelegetem Stützring und mit Lippendichtring aus Synthetikgummi, Anwendungskennzeichen UD, geprüfte Ringsteifigkeit $\geq 16 \text{ kN/m}^2$



Bestellbez.	Baulänge m	DN	DN/OD	Wanddicke mm	Innen-Ø mm	Gewicht kg/m
PP16-150/1	1	150	160	6,4	147,2	3,7
PP16-150/3	3					
PP16-150/6	6					
PP16-200/1	1	200	200	8,0	184,0	8,8
PP16-200/3	3					
PP16-200/6	6					
PP16-250/1	1	250	250	10,0	230,0	9,1
PP16-250/3	3					
PP16-250/6	6					
PP16-300/1	1	300	315	12,5	290,0	14,3
PP16-300/3	3					
PP16-300/6	6					
PP16-400/1	1	400	400	15,9	368,2	23,1
PP16-400/3	3					
PP16-400/6	6					
PP16-500/1	1	500	500	19,8	460,4	36,0
PP16-500/3	3					
PP16-500/6	6					

SCHACHTANSCHLUSS-ROHR ohne Steckmuffe



Bestellbez.	Baulänge m	DN	DN/OD	Wanddicke mm	Innen-Ø mm	Gewicht kg/m
PP16-150/1U	1	150	160	6,4	147,2	3,7
PP16-200/1U	1	200	200	8,0	184,0	8,8
PP16-250/1U	1	250	250	10,0	230,0	9,1
PP16-300/1U	1	300	315	12,5	290,0	14,3
PP16-400/1U	1	400	400	15,9	368,2	23,1
PP16-500/1U	1	500	500	19,8	460,4	36,0



PP MASTER - FORMSTÜCK SN16

Formstück, PP, mit angeformter Steckmuffe, mit Lippendichtring aus Synthetikgummi, Anwendungskennzeichen UD



BOGEN 15°



Bestellbez.	DN	DN/OD
PP16KGB150/15	150	160
PP16KGB200/15	200	200
PP16KGB250/15	250	250
PP16KGB300/15	300	315
PP16KGB400/15	400	400
PP16KGB500/15	500	500

BOGEN 30°



Bestellbez.	DN	DN/OD
PP16KGB150/30	150	160
PP16KGB200/30	200	200
PP16KGB250/30	250	250
PP16KGB300/30	300	315
PP16KGB400/30	400	400
PP16KGB500/30	500	500

BOGEN 45°



Bestellbez.	DN	DN/OD
PP16KGB150/45	150	160
PP16KGB200/45	200	200
PP16KGB250/45	250	250
PP16KGB300/45	300	315
PP16KGB400/45	400	400
PP16KGB500/45	500	500

BOGEN 87°



Bestellbez.	DN	DN/OD
PP16KGB150/88	150	160
PP16KGB200/88	200	200
PP16KGB250/88	250	250
PP16KGB300/88	300	315
PP16KGB400/88	400	400
PP16KGB500/88	500	500



PP MASTER - FORMSTÜCK SN16

Formstück, PP, mit angeformter Steckmuffe, mit Lippendichtring aus Synthetikgummi, Anwendungskennzeichen UD



ÜBERGANGSROHR (Reduktion)



Bestellbez.	DN	DN/OD
PP16KGR150/100	150/100	160/110
PP16KGR150/125	150/125	160/125
PP16KGR200/100	200/100	200/110
PP16KGR200/125	200/125	200/125
PP16KGR200/150	200/150	200/160
PP16KGR250/200	250/200	250/200
PP16KGR300/200	300/200	315/200
PP16KGR300/250	300/250	315/250
PP16KGR400/250	400/250	400/250
PP16KGR400/300	400/300	400/315
PP16KGR500/400	500/400	500/400

EINFACHABZWEIGER 45°



Bestellbez.	DN	DN/OD
PP16KGEA150/100/45	150/100	160/110
PP16KGEA150/125/45	150/125	160/125
PP16KGEA150/150/45	150/150	160/160
PP16KGEA200/100/45	200/100	200/110
PP16KGEA200/125/45	200/125	200/125
PP16KGEA200/150/45	200/150	200/160
PP16KGEA200/200/45	200/200	200/200
PP16KGEA250/150/45	250/150	250/160
PP16KGEA250/200/45	250/200	250/200
PP16KGEA250/250/45	250/250	250/250
PP16KGEA300/150/45	300/150	315/160
PP16KGEA300/200/45	300/200	315/200
PP16KGEA300/250/45	300/250	315/250
PP16KGEA300/300/45	300/300	315/315
PP16KGEA400/150/45	400/150	400/160
PP16KGEA400/200/45	400/200	400/200
PP16KGEA400/250/45	400/250	400/250
PP16KGEA400/300/45	400/300	400/315
PP16KGEA400/400/45	400/400	400/400
PP16KGEA500/150/45	500/150	500/160
PP16KGEA500/200/45	500/200	500/200
PP16KGEA500/250/45	500/250	500/250
PP16KGEA500/300/45	500/300	500/315
PP16KGEA500/400/45	500/400	500/400
PP16KGEA500/500/45	500/500	500/500

ÜBERSCHIEBMUFFE



Bestellbez.	DN	DN/OD
PP16KGU150	150	160
PP16KGU200	200	200
PP16KGU250	250	250
PP16KGU300	300	315
PP16KGU400	400	400
PP16KGU500	500	500



MUFFENSTOPFEN (PVC)



Bestellbez.	DN	DN/OD
KGM100	100	110
KGM125	125	125
KGM150	150	160
KGM150L*	150	160
KGM200	200	200
KGM200L*	200	200
KGM250	250	250
KGM300	300	315
KGM400	400	400
KGM500	500	500

* längere Ausführung



PE100-RC SN8

PE Kanalrohr-System, für drucklosen Betrieb, für Stumpf- und Elektromuffenschweißung, GRIS GV20 geprüft



Bestellbez.	Stangenlänge m	DN	DN/OD	Wanddicke mm	Innen-Ø mm	Gewicht kg/m
PEKG110A-8/12	12	100	110	5,3	99,4	1,79
PEKG125A-8/12	12	125	125	6,0	113,0	2,29
PEKG160A-8/12	12	150	160	7,7	144,6	3,75
PEKG160A-8/6	6					
PEKG200A-8/12	12	200	200	9,6	180,8	5,84
PEKG200A-8/6	6					
PEKG250A-8/12	12	250	250	11,9	226,2	9,02
PEKG250A-8/6	6					
PEKG315A-8/12	12	300	315	15,0	285,0	14,33

BOGEN 5°



Bestellbez.	DN	DN/OD
PEKGB160/5-8	150	160
PEKGB200/5-8	200	200
PEKGB250/5-8	250	250
PEKGB315/5-8	300	315

BOGEN 15°



Bestellbez.	DN	DN/OD
PEKGB110/15-8	100	110
PEKGB125/15-8	125	125
PEKGB160/15-8	150	160
PEKGB200/15-8	200	200
PEKGB250/15-8	250	250
PEKGB315/15-8	300	315

BOGEN 30°



Bestellbez.	DN	DN/OD
PEKGB110/30-8	100	110
PEKGB125/30-8	125	125
PEKGB160/30-8	150	160
PEKGB200/30-8	200	200
PEKGB250/30-8	250	250
PEKGB315/30-8	300	315

BOGEN 45°



Bestellbez.	DN	DN/OD
PEKGB110/45-8	100	110
PEKGB125/45-8	125	125
PEKGB160/45-8	150	160
PEKGB200/45-8	200	200
PEKGB250/45-8	250	250
PEKGB315/45-8	300	315

BOGEN 90°



Bestellbez.	DN	DN/OD
PEKGB110/90-8	100	110
PEKGB125/90-8	125	125
PEKGB160/90-8	150	160
PEKGB200/90-8	200	200
PEKGB250/90-8	250	250
PEKGB315/90-8	300	315

ÜBERGANGSROHR (Reduktion exzentrisch)



Bestellbez.	DN	DN/OD
PEKGR125/110EX-8	150/100	160/110
PEKGR160/125EX-8	150/125	160/125
PEKGR200/160EX-8	200/150	200/160
PEKGR250/200EX-8	250/200	250/200
PEKGR315/250EX-8	300/250	315/250



PE100-RC SN8

PE Kanalrohr-System, für drucklosen Betrieb, für Stumpf- und Elektromuffenschweißung



EN 12201



GRIS 167



SN8



PE 100-RC

EINFACHABZWEIGER 45°



Bestellbez.	DN	DN/OD
PEKGEA110/110-8	100/100	110/110
PEKGEA125/110-8	125/100	125/110
PEKGEA125/125-8	125/125	125/125
PEKGEA160/110-8	150/100	160/110
PEKGEA160/160-8	150/150	160/160
PEKGEA200/160-8	200/150	200/160
PEKGEA200/200-8	200/200	200/200
PEKGEA250/160-8	250/150	250/160
PEKGEA250/250-8	250/250	250/250
PEKGEA315/160-8	300/150	315/160
PEKGEA315/315-8	300/300	315/315

PUTZSTÜCK



Bestellbez.	DN	DN/OD
PEKGRE160-8	150	160
PEKGRE200-8	200	200
PEKGRE250-8	250	250
PEKGRE315-8	300	315

PE ELEKTROSCHWEISSMUFFE

Typ ELGEF® Plus, mit Barcode und Traceabilitycode



Reg. Nr. W 1.229



PN 10



PN 16



PE

PN16-MUFFE



Bestellbez.	DN	DN/OD
PE10EM110PN16	100	110
PE10EM125PN16	125	125

PN10-MUFFE



Bestellbez.	DN	DN/OD
PE10EM160PN10	150	160
PE10EM200PN10	200	200
PE10EM250PN10	250	250
PE10EM315PN10	300	315

PLATTENSCHIEBER

für drucklosen Betrieb, PE, mit Rohrenden für Steckverbindung



10 m WS



PE



Bestellbez.	DN	DN/OD
PEKGSCH110	100	110
PEKGSCH125	125	125
PEKGSCH160	150	160
PEKGSCH200	200	200
PEKGSCH250	250	250
PEKGSCH315	300	315
PEKGSCH400	400	400



Handbuch
PE-Rohre



Shop
PP-KANAL SN8



Shop
Elektroschweissmuffe



Shop
Plattenschieber

PE100-RC KANAL-DRUCKROHR PN10 SDR17

PE Kanalrohr-System, PE100-RC, für Stumpf- und Elektromuffenschweißung, Rolle oder Stange, SDR17, GRIS GV20 geprüft
 Nenndruck PN 8 (Angabe gilt für die Temperatur von 20° C und bei Sicherheitsfaktor C=1,6)
 Nenndruck PN 10 (Angabe gilt für die Temperatur von 20° C und bei Sicherheitsfaktor C=1,25)



Bestellbez.	Rollenlänge m	DN/OD	Wanddicke mm	Innen-Ø mm	Gewicht kg/m
RCKG100A40-10/100	100	40	2,4	35,2	0,30
RCKG100A50-10/100	100	50	3,0	44,0	0,46
RCKG100A63-10/100	100	63	3,8	55,4	0,73
RCKG100A75-10/100	100	75	4,5	66,0	1,03
RCKG100A90-10/100	100	90	5,4	79,2	1,47
RCKG100A110-10/100	100	110	6,6	96,8	2,19



Bestellbez.	Stangenlänge m	DN/OD	Wanddicke mm	Innen-Ø mm	Gewicht kg/m
RCKG100A63-10/12	12	63	3,8	55,4	0,73
RCKG100A75-10/12	12	75	4,5	66,0	1,03
RCKG100A90-10/12	12	90	5,4	79,2	1,47
RCKG100A110-10/12	12	110	6,6	96,8	2,19
RCKG100A125-10/12	12	125	7,4	110,2	2,79
RCKG100A140-10/12	12	140	8,3	123,4	3,50
RCKG100A160-10/12	12	160	9,5	141,0	4,57
RCKG100A180-10/12	12	180	10,7	158,6	5,77
RCKG100A200-10/12	12	200	11,9	176,2	7,12
RCKG100A225-10/12	12	225	13,4	198,2	9,03
RCKG100A250-10/12	12	250	14,8	220,4	11,10
RCKG100A280-10/12	12	280	16,6	246,8	13,90
RCKG100A315-10/12	12	315	18,7	277,6	17,60
RCKG100A355-10/12	12	355	21,1	312,8	22,40
RCKG100A400-10/12	12	400	23,7	352,6	28,30

Stangenlänge 6 m und Sonderlängen auf Anfrage



PE100-RC KANAL-DRUCKROHR PN16 SDR11

PE Kanalrohr-System, PE100-RC, für Stumpf- und Elektromuffenschweißung, Rolle oder Stange, SDR11 , GRIS GV20 geprüft
 Nenndruck PN 12,5 (Angabe gilt für die Temperatur von 20° C und bei Sicherheitsfaktor C=1,6)
 Nenndruck PN 16 (Angabe gilt für die Temperatur von 20° C und bei Sicherheitsfaktor C=1,25)



Bestellbez.	Rollenlänge m	DN/OD	Wanddicke mm	Innen-Ø mm	Gewicht kg/m
RCKG100A40-16/100	100	40	3,7	32,6	0,43
RCKG100A50-16/100	100	50	4,6	40,8	0,67
RCKG100A63-16/100	100	63	5,8	51,4	1,06
RCKG100A75-16/100	100	75	6,8	61,4	1,48
RCKG100A90-16/100	100	90	8,2	73,6	2,14
RCKG100A110-16/100	100	110	10,0	90,0	3,18
RCKG100A125-16/100	100	125	11,4	102,2	4,12
RCKG100A140-16/100	100	140	12,7	114,6	5,13



Bestellbez.	Stangenlänge m	DN/OD	Wanddicke mm	Innen-Ø mm	Gewicht kg/m
RCKG100A63-16/12	12	63	5,8	51,4	1,06
RCKG100A75-16/12	12	75	6,8	61,4	1,48
RCKG100A90-16/12	12	90	8,2	73,6	2,14
RCKG100A110-16/12	12	110	10,0	90,0	3,18
RCKG100A125-16/12	12	125	11,4	102,2	4,12
RCKG100A140-16/12	12	140	12,7	114,6	5,13
RCKG100A160-16/12	12	160	14,6	130,8	6,74
RCKG100A180-16/12	12	180	16,4	147,2	8,51
RCKG100A200-16/12	12	200	18,2	163,6	10,50
RCKG100A225-16/12	12	225	20,5	184,0	13,30
RCKG100A250-16/12	12	250	22,7	204,6	16,30
RCKG100A280-16/12	12	280	25,4	229,2	20,50
RCKG100A315-16/12	12	315	28,6	257,8	25,90
RCKG100A355-16/12	12	355	32,2	290,6	32,90
RCKG100A400-16/12	12	400	36,3	327,4	41,70

ROHRE SDR 7,4 - PN25 auf Anfrage

Beachten Sie bitte, dass die oben angeführten Rohre PE100-RC keine Lagerware sind.
 Stangenlänge 6 m und Sonderlängen auf Anfrage



PE100-RC ROBUST KANAL-DRUCKROHR PN10 SDR17

PE Kanalrohr-System, PE100-RC Mediumrohr mit PP-Schutzmantel für besondere Einsätze: Relining bestehender Rohrleitungen, Horizontal-Spülbohrverfahren, Berstlining, für Stumpf- und Elektromuffenschweißung, SDR17
 Mediumrohr: PE100-RC Kanal-Druckrohr gefertigt und geprüft gemäß ÖNORM EN 12201 und GRIS GV 20
 Schutzmantel: aus kratzfestem, mineralstoffverstärktem PP, in Blau mit weißen Streifen, Enden vorgeschritten
 Nenndruck PN 8 (Angabe gilt für die Temperatur von 20° C und bei Sicherheitsfaktor C=1,6)
 Nenndruck PN 10 (Angabe gilt für die Temperatur von 20° C und bei Sicherheitsfaktor C=1,25)



Bestellbez.	Stangenlänge m	Abmessung - Mediumrohr			Mantel Wanddicke mm	Gesamtrohr Gewicht kg/m
		DN/OD	Wanddicke mm	Innen-Ø mm		
RCKGROB90-10/12	12	90	5,4	79,2	2,0	2,15
RCKGROB110-10/12	12	110	6,6	96,8	2,0	3,02
RCKGROB125-10/12	12	125	7,4	110,2	2,0	3,80
RCKGROB140-10/12	12	140	8,3	123,4	2,0	4,50
RCKGROB160-10/12	12	160	9,5	141,0	2,0	5,97
RCKGROB180-10/12	12	180	10,7	158,6	2,0	7,71
RCKGROB200-10/12	12	200	11,9	176,2	3,0	9,25
RCKGROB225-10/12	12	225	13,4	198,2	3,0	11,70
RCKGROB250-10/12	12	250	14,8	220,4	3,0	14,00
RCKGROB280-10/12	12	280	16,6	246,8	3,0	16,80
RCKGROB315-10/12	12	315	18,7	277,6	3,5	21,50
RCKGROB355-10/12	12	355	21,1	312,8	3,5	26,90

PE100-RC ROBUST KANAL-DRUCKROHR PN16 SDR11

PE Kanalrohr-System, PE100-RC Mediumrohr mit PP-Schutzmantel für besondere Einsätze: Relining bestehender Rohrleitungen, Horizontal-Spülbohrverfahren, Berstlining, für Stumpf- und Elektromuffenschweißung, SDR11
 Mediumrohr: PE100-RC Kanal-Druckrohr gefertigt und geprüft gemäß ÖNORM EN 12201 und GRIS GV 20
 Schutzmantel: aus kratzfestem, mineralstoffverstärktem PP, in Blau mit weißen Streifen, Enden vorgeschritten
 Nenndruck PN 12,5 (Angabe gilt für die Temperatur von 20° C und C=1,6)
 Nenndruck PN 16 (Angabe gilt für die Temperatur von 20° C und C=1,25)



Bestellbez.	Stangenlänge m	Abmessung - Mediumrohr			Mantel Wanddicke mm	Gesamtrohr Gewicht kg/m
		DN/OD	Wanddicke mm	Innen-Ø mm		
RCKGROB90-16/12	12	90	8,2	73,6	2,0	2,80
RCKGROB110-16/12	12	110	10,0	90,0	2,0	4,10
RCKGROB125-16/12	12	125	11,4	102,2	2,0	5,03
RCKGROB140-16/12	12	140	12,7	114,6	2,0	6,14
RCKGROB160-16/12	12	160	14,6	130,8	2,0	8,12
RCKGROB180-16/12	12	180	16,4	147,2	2,0	10,42
RCKGROB200-16/12	12	200	18,2	163,6	3,0	12,60
RCKGROB225-16/12	12	225	20,5	184,0	3,0	15,60
RCKGROB250-16/12	12	250	22,7	204,6	3,0	18,95
RCKGROB280-16/12	12	280	25,4	229,2	3,0	23,40
RCKGROB315-16/12	12	315	28,6	257,8	3,5	29,60
RCKGROB355-16/12	12	355	32,2	290,6	3,5	37,50

Beachten Sie bitte, dass die oben angeführten Rohre PE100-RC ROBUST keine Lagerware sind.



ANSCHLUSSSTUTZEN-SYSTEM DOCK

Anschlussstutzen DOCK zum Anschließen unterschiedlicher Kanalrohre an Hauptleitungen aus Kunststoff, Beton und Steinzeug



KG160 - an GLATTWANDIGE KUNSTSTOFFROHRE, mit KUGELGELENK



Bestellbez.	DN/OD
DOCKKG160KS200K	200
DOCKKG160KS250K	250
DOCKKG160KS315K	315
DOCKKG160KS400K	400
DOCKKG160KS500K	500
DOCKKG160KS630K	630 - 700
DOCKKG160KS700K	700 - 900
DOCKKG160KS900K	900 - 1400

KG200 - an GLATTWANDIGE KUNSTSTOFFROHRE, mit KUGELGELENK



Bestellbez.	DN/OD
DOCKKG200KS250K	250
DOCKKG200KS315K	315
DOCKKG200KS400K	400
DOCKKG200KS500K	500
DOCKKG200KS630K	630 - 700
DOCKKG200KS700K	700 - 900
DOCKKG200KS900K	900 - 1400

KG160 - an BETONROHRE, mit KUGELGELENK



Bestellbez.	Typ	Wanddicke mm
DOCKKG160BE60K	A	60 - 85
DOCKKG160BE85K	B	85 - 115
DOCKKG160BE115K	C	115 - 160
DOCKKG160BE160K	D	160 - 175

KG200 - an BETONROHRE, mit KUGELGELENK



Bestellbez.	Typ	Wanddicke mm
DOCKKG200BE60K	A	60 - 85
DOCKKG200BE85K	B	85 - 115
DOCKKG200BE115K	C	115 - 160

KG160 - an BETONROHRE, ohne KUGELGELENK



Bestellbez.	Typ	Wanddicke mm
DOCKKG160BE60	A	60 - 85
DOCKKG160BE85	B	85 - 115
DOCKKG160BE115	C	115 - 160
DOCKKG160BE160	D	160 - 175
DOCKKG160BE180	E	180 - 195
DOCKKG160BE200	F	200 - 215
DOCKKG160BE220	G	220 - 235
DOCKKG160BE240	H	240 - 250

KG200 - an BETONROHRE, ohne KUGELGELENK



Bestellbez.	Typ	Wanddicke mm
DOCKKG200BE160	D	160 - 175
DOCKKG200BE180	E	180 - 195
DOCKKG200BE200	F	200 - 215
DOCKKG200BE220	G	220 - 235
DOCKKG200BE240	H	240 - 250

STEINZEUG 150 - an BETONROHRE



Bestellbez.	Typ	Wanddicke mm
DOCKSTZ150BE60	A	60 - 85
DOCKSTZ150BE85	B	85 - 115
DOCKSTZ150BE115	C	115 - 160

GFK/GUSS 150 - an BETONROHRE



Bestellbez.	Typ	Wanddicke mm
DOCKGFK150BE60	A	60 - 85
DOCKGFK150BE85	B	85 - 115
DOCKGFK150BE115	C	115 - 160

KG160 - an STEINZEUGROHRE, mit KUGELGELENK



Bestellbez.	Typ	Wanddicke mm
DOCKKG160STZ37K	K	37 - 60
DOCKKG160BE60K	A	60 - 85

KG200 - an STEINZEUGROHRE, mit KUGELGELENK



Bestellbez.	Typ	Wanddicke mm
DOCKKG200STZ37K *	K	37 - 60
DOCKKG200BE60K	A	60 - 85

* erst ab DN400



ANSCHLUSSSTUTZEN-SYSTEM DOCK

Anschlussstutzen DOCK zum Anschließen unterschiedlicher Kanalrohre an Hauptleitungen aus Kunststoff, Beton und Steinzeug



KG160 - an STEINZEUGROHRE, ohne KUGELGELENK



Bestellbez.	Typ	Wanddicke mm
DOCKKG160STZ37	K	37 - 60
DOCKKG160BE60	A	60 - 85

STEINZEUG150 - an STEINZEUGROHRE



Bestellbez.	Typ	Wanddicke mm
DOCKSTZ150STZ37	K	37 - 60
DOCKSTZ150BE60	A	60 - 85

GFK-/GUSS150 - an STEINZEUGROHRE



Bestellbez.	Typ	Wanddicke mm
DOCKGFK150BE60	A	60 - 85

KG160 - an BETONSCHACHT



Bestellbez.
DOCKKG160SCHACHT

KG200 - an BETONSCHACHT



Bestellbez.
DOCKKG200SCHACHT

BRUNNENSCHAUM

Schaum FCKW-frei, Schaumausbeute 40 Liter, Dose 750 ml



Bestellbez.	Dose ml
BRUNNENSCHAUM	750



Handbuch
DOCK



Shop
DOCK-System



Shop
Brunnenschaum

ÜBERGANG UNIVERSELL

Manschettendichtung, Übergang für glatte Kunststoffrohre auf alle Rohrmaterialien



Edelstahl

MANSCHETTENDICHTUNG, Rohre ohne Gleitmittel bis zur Einschubbegrenzung einschieben und spannen



Bestellbez.	DN	für Rohr A-Ø
KGUNI100	100	100 - 133
KGUNI125	125	123 - 161
KGUNI150	150	160 - 190
KGUNI200	200	195 - 261
KGUNI250	250	240 - 290
KGUNI300	300	310 - 360

AUSGLEICHSRING, zusätzlich einlegen bei KGUNI200, wenn Steinzeug-/Betonrohr ≤ 220 mm



Bestellbez.	DN
BCUNI200L	200

ÜBERGANGSFORMSTÜCK AUF STEINZEUG

Übergang von Kanalrohren aus Kunststoff auf Steinzeug-Kanalrohre



PVC

STEINZEUGROHR - MUFFE „L“
KGUSM am einzuschubenden Ende mit Gleitmittel bestreichen und in die Steinzeugrohr-Muffe einschieben.



Bestellbez.	DN
KGUSM100L	100
KGUSM125L	125
KGUSM150L	150
KGUSM200L	200
KGUSM250L	250

GLATTES STEINZEUGROHR - MUFFE „K“
Rollring KGRR am Anfang des KGUSM aufspannen und OHNE Gleitmittel in die Steinzeugrohr-Muffe einschieben. Immer beide Artikel KGUSM + KGRR notwendig.



Bestellbez. 1 + Bestellbez. 2	DN
KGUSM100L KGRR100	100
KGUSM125L KGRR125	125
KGUSM150L KGRR150	150
KGUSM200L KGRR200	200
KGUSM250L KGRR250	250

STEINZEUGROHR - SPITZENDE, inkl. Lippendichtung
KGUS mit Gleitmittel am Steinzeugrohr-Spitzenende aufschieben.



Bestellbez.	DN	für Rohr A-Ø
KGUS100	100	128 - 134
KGUS125	125	155 - 162
KGUS150	150	182 - 190
KGUS200	200	237 - 247

STEINZEUGROHR - SPITZENDE, inkl. Rollring
Rollring am Anfang des Steinzeugrohr-Spitzenendes aufspannen und das KGUS OHNE Gleitmittel aufschieben.



Bestellbez. 1	DN	für Rohr A-Ø
KGUS250	250	290 - 302
KGUS300	300	344 - 357

ROLLRING



Bestellbez.	DN
KGRR100	100
KGRR125	125
KGRR150	150
KGRR200	200
KGRR250	250
KGRR300	300



Übergang universell



Übergangsformstück

ÜBERGANGSFORMSTÜCK AUF GUSS

Übergang von Kanalrohren aus Kunststoff auf Guss-Kanalrohre



GUSSROHR-SPITZENDE, inkl. Doppeldichtung
Zuerst den Rundring und dann die hutförmige Dichtung auf das Gussrohr-Spitzenende aufziehen. Dieses anschließend in die innen mit Gleitmittel bestrichene Muffe des KGUG einschieben.



Bestellbez.	DN	für Rohr A-Ø
KGUG100	100	109 - 112
KGUG125	125	133 - 137
KGUG150	150	158 - 162
KGUG200	200	208 - 212

GUSSROHR-MUFFE DOPPELDICHTUNG,
Rohr nicht anschrägen. Erst Rundring, dann hutförmige Dichtung auf das PVC-Rohr-Spitzenende aufziehen. Dann in die mit Gleitmittel bestrichene Gussrohr-Muffe einschieben.



Bestellbez.	DN
KAME100	100
KAME125	125
KAME150	150
KAME200	200

ÜBERGANGSFORMSTÜCK AUF FASERZEMENT

Übergänge von Kanalrohren aus Kunststoff auf Faserzement-Kanalrohre



FASERZEMENTROHR-SPITZENDE, inkl. Doppeldichtung
Erst Rundring, dann die hutförmige Dichtung auf das FZ-Rohr-Spitzenende aufziehen. Anschließend in die mit Gleitmittel bestrichene Muffe des ÜbergangsFormstücks einschieben.



Bestellbez.	DN
KGUAE100	100
KGUAE125	125
KGUAE150	150
KGUAE200	200



PIPELIFE KLEINSCHACHT

Schacht-System aus Kunststoff-Fertigteilen, DN 400, entspricht ÖNORM EN 476

SCHACHTBODEN, PP, gerades Hauptgerinne



Bestellbez.	Ein-/Auslauf DN	Ein-/Auslauf DN/OD	Gewicht kg
KG-SUT150G	150	160	5,00
KG-SUT200G	200	200	5,50
KG-SUT250G	250	250	14,00
KG-SUT300G	300	315	14,50
KG-SUT400G	400	400	16,50

SCHACHTBODEN, PP, gerades Hauptgerinne und 2 Zuläufe



Bestellbez.	Ein-/Auslauf DN	Ein-/Auslauf DN/OD	Gewicht kg
KG-SUT100	100	160	4,00
KG-SUT150	150	200	5,00
KG-SUT200	200	250	7,00

VERLÄNGERUNGSROHR aus PVC



Bestellbez.	DN/OD	Gewicht kg
KG-VR400/1	400	17,40
KG-VR400/2	400	34,80
KG-VR400/3	400	52,20

OBERTEIL TELESKOPISCH, mit Gummi-Manschette, inkl. Gussdeckel, ohne Lüftung



Bestellbez.	Klasse (t)	DN	Gewicht kg
KG-SOT/B/OL	B (12,5)	300	25,30
KG-SOT/D/OL	D (40)	300	42,20

SCHACHTABDECKUNGEN für Klasse A, B und D, aus verschiedensten Materialien, DN 400



Bestellbez.	Material	DN	Klasse (t)	Gewicht kg
KG-ABD/PP	PP	400	begehbar	2,30
KG-ABD/B/OL	Guss inkl. Betonrahmen	400	B (12,5)	60,00
KG-ABD/D/OL	Guss inkl. Betonrahmen	400	D (40)	135,00
KG-ABD/D/ER	Guss mit Einlaufrost inkl. Betonrahmen	400	D (40)	132,00

OL Ohne Lüftung



Handbuch
Kleinschacht

Shop
Kleinschacht

ROMOLD SCHACHT 1000 AUS PP

Kommunalschacht-System aus PP, mit integrierten Steigstufen, rutschhemmender Berme und Steckmuffen



SCHACHTBODEN, gerades Hauptgerinne



Bestellbez.	DN	Zulaufwinkel Grad	Ein-/Auslauf mm	Bauhöhe mm	Gewicht kg
X1B100.15/50	1000	180	160	500	49,20
X1B100.20/50	1000	180	200	500	50,20
X1B100.25/50	1000	180	250	500	51,60
X1B100.30/50	1000	180	315	500	54,40
X1B100.40/50	1000	180	400	500	59,80

SCHACHTBODEN, gerades Hauptgerinne und 1 Zulauf



Bestellbez.	DN	Zulaufwinkel Grad	Ein-/Auslauf mm	Bauhöhe mm	Gewicht kg
X2BL100.15/50-90	1000	90	160	500	49,20
X2BL100.20/50-90	1000	90	200	500	50,20
X2BL100.25/50-90	1000	90	250	500	51,60
X2BL100.30/50-90	1000	90	315	500	54,40
X2BL100.15/50-270	1000	270	160	500	49,20
X2BL100.20/50-270	1000	270	200	500	50,20
X2BL100.25/50-270	1000	270	250	500	51,60
X2BL100.30/50-270	1000	270	315	500	54,40

SCHACHTBODEN, 2 Zuläufe



Bestellbez.	DN	Zulaufwinkel Grad	Ein-/Auslauf mm	Bauhöhe mm	Gewicht kg
X2BT100.20/50-90	1000	90+270	200	500	50,20
X2BT100.25/50-90	1000	90+270	250	500	51,60
X2BT100.30/50-90	1000	90+270	315	500	54,40

SCHACHTBODEN, gerades Hauptgerinne und 2 Zuläufe



Bestellbez.	DN	Zulaufwinkel Grad	Ein-/Auslauf mm	Bauhöhe mm	Gewicht kg
X3BL100.15/50-90	1000	90+270	160	500	61,00
X3BL100.20/50-90	1000	90+270	200	500	50,20
X3BL100.25/50-90	1000	90+270	250	500	51,60
X3BL100.30/50-90	1000	90+270	315	500	54,40



ROMOLD SCHACHT 1000 AUS PP

Kommunalschacht-System aus PP, mit integrierten Steigstufen, rutschhemmender Berme und Steckmuffen



EN 13598-2



PP

SCHACHTBODEN, gebogenes Hauptgerinne



Bestellbez.	DN	Zulaufwinkel Grad	Ein-/Auslauf mm	Bauhöhe mm	Gewicht kg
X1BB100.15/50R165	1000	165	160	500	49,20
X1BB100.15/50R150	1000	150	160	500	49,20
X1BB100.15/50R135	1000	135	160	500	49,20
X1BB100.15/50R120	1000	120	160	500	49,20
X1BB100.15/50R105	1000	105	160	500	49,20
X1BB100.15/50R90	1000	90	160	500	49,20
X1BB100.15/50L195	1000	195	160	500	49,20
X1BB100.15/50L210	1000	210	160	500	49,20
X1BB100.15/50L225	1000	225	160	500	49,20
X1BB100.15/50L240	1000	240	160	500	49,20
X1BB100.15/50L255	1000	255	160	500	49,20
X1BB100.15/50L270	1000	270	160	500	49,20
X1BB100.20/50R165	1000	165	200	500	50,20
X1BB100.20/50R150	1000	150	200	500	50,20
X1BB100.20/50R135	1000	135	200	500	50,20
X1BB100.20/50R120	1000	120	200	500	50,20
X1BB100.20/50R105	1000	105	200	500	50,20
X1BB100.20/50R90	1000	90	200	500	50,20
X1BB100.20/50L195	1000	195	200	500	50,20
X1BB100.20/50L210	1000	210	200	500	50,20
X1BB100.20/50L225	1000	225	200	500	50,20
X1BB100.20/50L240	1000	240	200	500	50,20
X1BB100.20/50L255	1000	255	200	500	50,20
X1BB100.20/50L270	1000	270	200	500	50,20
X1BB100.25/50R165	1000	165	250	500	51,60
X1BB100.25/50R150	1000	150	250	500	51,60
X1BB100.25/50R135	1000	135	250	500	51,60
X1BB100.25/50R120	1000	120	250	500	51,60
X1BB100.25/50R105	1000	105	250	500	51,60
X1BB100.25/50R90	1000	90	250	500	51,60
X1BB100.25/50L195	1000	195	250	500	51,60
X1BB100.25/50L210	1000	210	250	500	51,60
X1BB100.25/50L225	1000	225	250	500	51,60
X1BB100.25/50L240	1000	240	250	500	51,60
X1BB100.25/50L255	1000	255	250	500	51,60
X1BB100.25/50L270	1000	270	250	500	51,60

Shop



Schachtboden aus PP

ROMOLD

ROMOLD SCHACHT 1000 AUS PP

Kommunalschacht-System aus PP, mit integrierten Steigstufen, rutschhemmender Berme und Steckmuffen



EN 13598-2



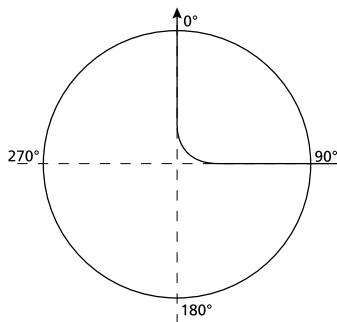
PP

SCHACHTBODEN, gebogenes Hauptgerinne

Bestellbez.	DN	Zulaufwinkel Grad	Ein-/Auslauf mm	Bauhöhe mm	Gewicht kg
X1BB100.30/50R165	1000	165	315	500	54,40
X1BB100.30/50R150	1000	150	315	500	54,40
X1BB100.30/50R135	1000	135	315	500	54,40
X1BB100.30/50R120	1000	120	315	500	54,40
X1BB100.30/50R105	1000	105	315	500	54,40
X1BB100.30/50R90	1000	90	315	500	54,40
X1BB100.30/50L195	1000	195	315	500	54,40
X1BB100.30/50L210	1000	210	315	500	54,40
X1BB100.30/50L225	1000	225	315	500	54,40
X1BB100.30/50L240	1000	240	315	500	54,40
X1BB100.30/50L255	1000	255	315	500	54,40
X1BB100.30/50L270	1000	270	315	500	54,40
X1BB100.40/50R165	1000	165	400	500	59,80
X1BB100.40/50R150	1000	150	400	500	59,80
X1BB100.40/50R135	1000	135	400	500	59,80
X1BB100.40/50R120	1000	120	400	500	59,80
X1BB100.40/50R105	1000	105	400	500	59,80
X1BB100.40/50R90	1000	90	400	500	59,80
X1BB100.40/50L195	1000	195	400	500	59,80
X1BB100.40/50L210	1000	210	400	500	59,80
X1BB100.40/50L225	1000	225	400	500	59,80
X1BB100.40/50L240	1000	240	400	500	59,80
X1BB100.40/50L255	1000	255	400	500	59,80
X1BB100.40/50L270	1000	270	400	500	59,80



Skizze Zulaufposition für Bogenböden 1BB...



ROMOLD SCHACHT 1000 AUS PP

Kommunalschacht-System aus PP, mit integrierten Steigstufen, rutschhemmender Berme und Steckmuffen



EN 13598-2



PP

SCHACHTRING



Bestellbez.	DN	Bauhöhe mm	Gewicht kg
XR100/25S	1000	250	15,00
XR100/50S	1000	500	25,00
XR100/75S	1000	750	35,00
XR100/100S	1000	1000	45,00

SCHACHTKONUS



Bestellbez.	DN	Bauhöhe mm	Gewicht kg
XK100/75S	1000	750	25,00

ANSCHLUSSSATTEL für Absturz



Bestellbez.	DN	DN/OD	Gewicht kg
YAS160	1000	160	3,00

KRONENBOHRER für YAS160, inkl. Adapter



Bestellbez.	DN	DN/OD	Gewicht kg
YCS-I200	1000	160	2,20



Schachtring



Schachtkonus



Zubehör

ROMOLD SCHACHT 800 AUS PP

Kommunalschacht-System aus PP, mit integrierten Steigstufen, rutschhemmender Berme und Steckmuffen



SCHACHTBODEN, gerades Hauptgerinne



Bestellbez.	DN	Zulaufwinkel Grad	Ein-/Auslauf mm	Bauhöhe mm	Gewicht kg
X1B80.15/50	800	gerade	160	500	34,00
X1B80.20/50	800	gerade	200	500	37,00
X1B80.25/50	800	gerade	250	500	44,00
X1B80.30/50	800	gerade	315	500	56,00

SCHACHTBODEN, gerades Hauptgerinne und 1 Zulauf



Bestellbez.	DN	Zulaufwinkel Grad	Ein-/Auslauf mm	Bauhöhe mm	Gewicht kg
X2BL80.15/50-90	800	90	160	500	39,00
X2BL80.20/50-90	800	90	200	500	42,00
X2BL80.25/50-90	800	90	250	500	49,00
X2BL80.30/50-90	800	90	315	500	61,00
X2BL80.15/50-270	800	270	160	500	39,00
X2BL80.20/50-270	800	270	200	500	42,00
X2BL80.25/50-270	800	270	250	500	49,00
X2BL80.30/50-270	800	270	315	500	61,00

SCHACHTBODEN, 2 Zuläufe



Bestellbez.	DN	Zulaufwinkel Grad	Ein-/Auslauf mm	Bauhöhe mm	Gewicht kg
X2BT80.20/50-90	800	90+270	200	500	42,00
X2BT80.25/50-90	800	90+270	250	500	49,00
X2BT80.30/50-90	800	90+270	315	500	61,00

SCHACHTBODEN, gerades Hauptgerinne und 2 Zuläufe



Bestellbez.	DN	Zulaufwinkel Grad	Ein-/Auslauf mm	Bauhöhe mm	Gewicht kg
X3BL80.15/50-90	800	90+270	160	500	61,00
X3BL80.20/50-90	800	90+270	200	500	47,00
X3BL80.25/50-90	800	90+270	250	500	54,00
X3BL80.30/50-90	800	90+270	315	500	66,00



ROMOLD SCHACHT 800 AUS PP

Kommunalschacht-System aus PP, mit integrierten Steigstufen, rutschhemmender Berme und Steckmuffen



EN 13598-2



PP

SCHACHTBODEN, gebogenes Hauptgerinne

Bestellbez.	DN	Zulaufwinkel Grad	Ein-/Auslauf mm	Bauhöhe mm	Gewicht kg
X1BB80.15/50R165	800	165	160	500	34,00
X1BB80.15/50R150	800	150	160	500	34,00
X1BB80.15/50R135	800	135	160	500	34,00
X1BB80.15/50R120	800	120	160	500	34,00
X1BB80.15/50R105	800	105	160	500	34,00
X1BB80.15/50R90	800	90	160	500	34,00
X1BB80.15/50L195	800	195	160	500	34,00
X1BB80.15/50L210	800	210	160	500	34,00
X1BB80.15/50L225	800	225	160	500	34,00
X1BB80.15/50L240	800	240	160	500	34,00
X1BB80.15/50L255	800	255	160	500	34,00
X1BB80.15/50L270	800	270	160	500	34,00
X1BB80.20/50R165	800	165	200	500	37,00
X1BB80.20/50R150	800	150	200	500	37,00
X1BB80.20/50R135	800	135	200	500	37,00
X1BB80.20/50R120	800	120	200	500	37,00
X1BB80.20/50R105	800	105	200	500	37,00
X1BB80.20/50R90	800	90	200	500	37,00
X1BB80.20/50L195	800	195	200	500	37,00
X1BB80.20/50L210	800	210	200	500	37,00
X1BB80.20/50L225	800	225	200	500	37,00
X1BB80.20/50L240	800	240	200	500	37,00
X1BB80.20/50L255	800	255	200	500	37,00
X1BB80.20/50L270	800	270	200	500	37,00
X1BB80.25/50R165	800	165	250	500	44,00
X1BB80.25/50R150	800	150	250	500	44,00
X1BB80.25/50R135	800	135	250	500	44,00
X1BB80.25/50R120	800	120	250	500	44,00
X1BB80.25/50R105	800	105	250	500	44,00
X1BB80.25/50R90	800	90	250	500	44,00
X1BB80.25/50L195	800	195	250	500	44,00
X1BB80.25/50L210	800	210	250	500	44,00
X1BB80.25/50L225	800	225	250	500	44,00
X1BB80.25/50L240	800	240	250	500	44,00
X1BB80.25/50L255	800	255	250	500	44,00
X1BB80.25/50L270	800	270	250	500	44,00



Shop
Schachtboden aus PP

ROMOLD

ROMOLD SCHACHT 800 AUS PP

Kommunalschacht-System aus PP, mit integrierten Steigstufen, rutschhemmender Berme und Steckmuffen



EN 13598-2



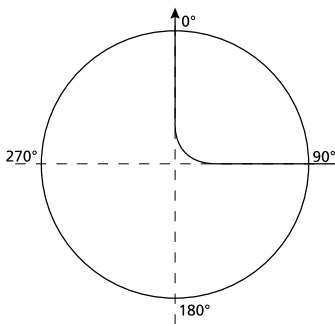
PP

SCHACHTBODEN, gebogenes Hauptgerinne



Bestellbez.	DN	Zulaufwinkel Grad	Ein-/Auslauf mm	Bauhöhe mm	Gewicht kg
X1BB80.30/50R165	800	165	315	500	56,00
X1BB80.30/50R150	800	150	315	500	56,00
X1BB80.30/50R135	800	135	315	500	56,00
X1BB80.30/50R120	800	120	315	500	56,00
X1BB80.30/50R105	800	105	315	500	56,00
X1BB80.30/50R90	800	90	315	500	56,00
X1BB80.30/50L195	800	195	315	500	56,00
X1BB80.30/50L210	800	210	315	500	56,00
X1BB80.30/50L225	800	225	315	500	56,00
X1BB80.30/50L240	800	240	315	500	56,00
X1BB80.30/50L255	800	255	315	500	56,00
X1BB80.30/50L270	800	270	315	500	56,00

Skizze Zulaufposition für Bogenböden 1BB...



SCHACHTRING



Bestellbez.	DN	Bauhöhe mm	Gewicht kg
XR80/25S	800	250	10,30
XR80/50S	800	500	18,10

SCHACHTKONUS



Bestellbez.	DN	Bauhöhe mm	Gewicht kg
XK80/75S	800	750	15,80



Schachtboden aus PP



Schachtring



Schachtkonus



ROMOLD SCHACHT 1000 AUS PE

Kommunalschacht-System aus PE, mit integrierten Steigstufen, rutschhemmender Berme und Anschweißenden



EN 13598-2



PE

SCHACHTBODEN, gerades Hauptgerinne



Bestellbez.	DN	Zulaufwinkel Grad	Ein-/Auslauf mm	Bauhöhe mm	Gewicht kg
Y1B100.15/50	1000	180	160	500	50,00
Y1B100.20/50	1000	180	200	500	51,00
Y1B100.25/50	1000	180	250	500	52,00
Y1B100.30/50	1000	180	315	500	55,00
Y1B100.40/50	1000	180	400	500	60,00

SCHACHTBODEN, gerades Hauptgerinne und 1 Zulauf



Bestellbez.	DN	Zulaufwinkel Grad	Ein-/Auslauf mm	Bauhöhe mm	Gewicht kg
Y2BL100.15/50-90	1000	90	160	500	55,00
Y2BL100.20/50-90	1000	90	200	500	56,00
Y2BL100.25/50-90	1000	90	250	500	57,00
Y2BL100.30/50-90	1000	90	315	500	60,00
Y2BL100.15/50-270	1000	270	160	500	55,00
Y2BL100.20/50-270	1000	270	200	500	56,00
Y2BL100.25/50-270	1000	270	250	500	57,00
Y2BL100.30/50-270	1000	270	315	500	60,00

SCHACHTBODEN, 2 Zuläufe



Bestellbez.	DN	Zulaufwinkel Grad	Ein-/Auslauf mm	Bauhöhe mm	Gewicht kg
Y2BT100.20/50-90	1000	90+270	200	500	56,00
Y2BT100.25/50-90	1000	90+270	250	500	57,00
Y2BT100.30/50-90	1000	90+270	315	500	60,00

SCHACHTBODEN, gerades Hauptgerinne und 2 Zuläufe



Bestellbez.	DN	Zulaufwinkel Grad	Ein-/Auslauf mm	Bauhöhe mm	Gewicht kg
Y3BL100.15/50-90	1000	90+270	160	500	56,00
Y3BL100.20/50-90	1000	90+270	200	500	61,00
Y3BL100.25/50-90	1000	90+270	250	500	62,00
Y3BL100.30/50-90	1000	90+270	315	500	65,00



Schachtboden aus PE



ROMOLD SCHACHT 1000 AUS PE

Kommunalschacht-System aus PE, mit integrierten Steigstufen, rutschhemmender Berme und Anschweißenden



EN 13598-2



PE

SCHACHTBODEN, gebogenes Hauptgerinne

Bestellbez.	DN	Zulaufwinkel Grad	Ein-/Auslauf mm	Bauhöhe mm	Gewicht kg
Y1BB100.15/50R165	1000	165	160	500	50,00
Y1BB100.15/50R150	1000	150	160	500	50,00
Y1BB100.15/50R135	1000	135	160	500	50,00
Y1BB100.15/50R120	1000	120	160	500	50,00
Y1BB100.15/50R105	1000	105	160	500	50,00
Y1BB100.15/50R90	1000	90	160	500	50,00
Y1BB100.15/50L195	1000	195	160	500	50,00
Y1BB100.15/50L210	1000	210	160	500	50,00
Y1BB100.15/50L225	1000	225	160	500	50,00
Y1BB100.15/50L240	1000	240	160	500	50,00
Y1BB100.15/50L255	1000	255	160	500	50,00
Y1BB100.15/50L270	1000	270	160	500	50,00
Y1BB100.20/50R165	1000	165	200	500	51,00
Y1BB100.20/50R150	1000	150	200	500	51,00
Y1BB100.20/50R135	1000	135	200	500	51,00
Y1BB100.20/50R120	1000	120	200	500	51,00
Y1BB100.20/50R105	1000	105	200	500	51,00
Y1BB100.20/50R90	1000	90	200	500	51,00
Y1BB100.20/50L195	1000	195	200	500	51,00
Y1BB100.20/50L210	1000	210	200	500	51,00
Y1BB100.20/50L225	1000	225	200	500	51,00
Y1BB100.20/50L240	1000	240	200	500	51,00
Y1BB100.20/50L255	1000	255	200	500	51,00
Y1BB100.20/50L270	1000	270	200	500	51,00
Y1BB100.25/50R165	1000	165	250	500	52,00
Y1BB100.25/50R150	1000	150	250	500	52,00
Y1BB100.25/50R135	1000	135	250	500	52,00
Y1BB100.25/50R120	1000	120	250	500	52,00
Y1BB100.25/50R105	1000	105	250	500	52,00
Y1BB100.25/50R90	1000	90	250	500	52,00
Y1BB100.25/50L195	1000	195	250	500	52,00
Y1BB100.25/50L210	1000	210	250	500	52,00
Y1BB100.25/50L225	1000	225	250	500	52,00
Y1BB100.25/50L240	1000	240	250	500	52,00
Y1BB100.25/50L255	1000	255	250	500	52,00
Y1BB100.25/50L270	1000	270	250	500	52,00



ROMOLD SCHACHT 1000 AUS PE

Kommunalschacht-System aus PE, mit integrierten Steigstufen, rutschhemmender Berme und Anschweißenden



EN 13598-2



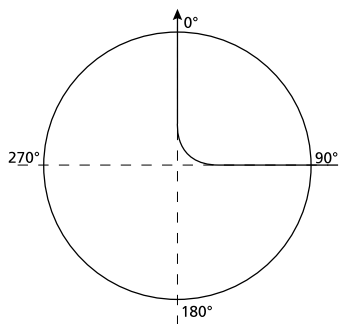
PE

SCHACHTBODEN, gebogenes Hauptgerinne



Bestellbez.	DN	Zulaufwinkel Grad	Ein-/Auslauf mm	Bauhöhe mm	Gewicht kg
Y1BB100.30/50R165	1000	165	315	500	55,00
Y1BB100.30/50R150	1000	150	315	500	55,00
Y1BB100.30/50R135	1000	135	315	500	55,00
Y1BB100.30/50R120	1000	120	315	500	55,00
Y1BB100.30/50R105	1000	105	315	500	55,00
Y1BB100.30/50R90	1000	90	315	500	55,00
Y1BB100.30/50L195	1000	195	315	500	55,00
Y1BB100.30/50L210	1000	210	315	500	55,00
Y1BB100.30/50L225	1000	225	315	500	55,00
Y1BB100.30/50L240	1000	240	315	500	55,00
Y1BB100.30/50L255	1000	255	315	500	55,00
Y1BB100.30/50L270	1000	270	315	500	55,00
Y1BB100.40/50R165	1000	165	400	500	60,00
Y1BB100.40/50R150	1000	150	400	500	60,00
Y1BB100.40/50R135	1000	135	400	500	60,00
Y1BB100.40/50R120	1000	120	400	500	60,00
Y1BB100.40/50R105	1000	105	400	500	60,00
Y1BB100.40/50R90	1000	90	400	500	60,00
Y1BB100.40/50L195	1000	195	400	500	60,00
Y1BB100.40/50L210	1000	210	400	500	60,00
Y1BB100.40/50L225	1000	225	400	500	60,00
Y1BB100.40/50L240	1000	240	400	500	60,00
Y1BB100.40/50L255	1000	255	400	500	60,00
Y1BB100.40/50L270	1000	270	400	500	60,00

Skizze Zulaufposition für Bogenböden 1BB...



ROMOLD SCHACHT 1000 AUS PE

Kommunalschacht-System aus PE, mit integrierten Steigstufen, rutschhemmender Berme und Anschweißenden



EN 13598-2



PE

SCHACHTRING



Bestellbez.	DN	Bauhöhe mm	Gewicht kg
XR100/25S	1000	250	15,00
XR100/50S	1000	500	25,00
XR100/75S	1000	750	35,00
XR100/100S	1000	1000	45,00

SCHACHTKONUS



Bestellbez.	DN	Bauhöhe mm	Gewicht kg
XK100/75S	1000	750	25,00



ROMOLD SCHACHT SONDERBODEN AUS PE

Schacht-System aus PE, mit integrierten Steigstufen



SCHACHTBODEN, gerades Hauptgerinne



Bestellbez.	DN	Ein-/Auslauf mm	Bauhöhe mm	Gewicht kg
Y1B80.15/60	800	160	600	23,00
Y1B63.15/90	625	160	900	18,00
Y1B63.15/120	625	160	1200	24,50
Y1B63.15/150	625	160	1500	31,00
Y1B63.15/180	625	160	1800	37,50

SCHACHTBODEN, gerades Hauptgerinne und 2 Anschlüsse



Bestellbez.	DN	Ein-/Auslauf mm	Bauhöhe mm	Gewicht kg
Y3B50.15/90	500	160	900	16,30
Y3B50.15/120	500	160	1200	20,50
Y3B50.15/150	500	160	1500	24,50
Y3B50.15/180	500	160	1800	29,00

SCHACHTBODEN, gerades Hauptgerinne und 4 Anschlüsse



Bestellbez.	DN	Ein-/Auslauf mm	Bauhöhe mm	Gewicht kg
Y5B80.15/60	800	160	600	23,00
Y5B63.15/90	625	160	900	20,50
Y5B63.15/120	625	160	1200	25,50
Y5B63.15/150	625	160	1500	31,50
Y5B63.15/180	625	160	1800	38,50

SCHACHTBODEN, Flachboden ohne Gerinne



Bestellbez.	DN	Bauhöhe mm	Gewicht kg
YFCE100/140*	1000	1400	75,50
YFCE100/165*	1000	1650	88,50
YF100/65	1000	650	46,70
YF100/115	1000	1150	71,00
YFCE80/115*	800	1150	41,50
YF80/65	800	650	34,00
YF63/90	625	900	19,00
YF63/120	625	1200	25,50

* Ausführung als Kombischacht



Schachtboden aus PE

ROMOLD

ROMOLD SCHACHT SONDERBODEN AUS PE

Schacht-System aus PE



SCHACHTBODEN, Rundboden ohne Gerinne



Bestellbez.	DN	Bauhöhe mm	Gewicht kg
YRB100/100	1000	1000	47,50
YRB80/80	800	800	25,50
YRB63/50	625	520	10,00
YRBS63.2015/90	625	900	17,50

ROMOLD SCHACHT SONDERTEIL AUS PE

Kommunalschacht-System aus PE



SCHACHTRING, gesintert



Bestellbez.	DN	Bauhöhe mm	Gewicht kg
YR100/50	1000	500	29,00
YR100/100	1000	1000	51,00
YR80/50	800	500	20,00
YR80/100	800	1000	34,00
YR63/40	625	400	10,00
YR63/60	625	600	12,50
YR63/90	625	900	17,50
YR50/40	500	400	7,00
YR50/60	500	600	10,50
YR50/90	500	900	15,50

SCHACHTKONUS, gesintert



Bestellbez.	DN	Bauhöhe mm	Gewicht kg
YK100/75	1000	750	33,00
YK100/100	1000	1000	45,00
YK80/60	800	600	19,00
YK80/75	800	750	23,00
YK80/100	800	1000	30,00



ROMOLD SCHACHT WASSERZÄHLERSCHACHT

Wasserzählerschacht-System aus PE



WASSERZÄHLERSCHACHT



Bestellbez.	DN	Bauhöhe mm	Gewicht kg
YFWCE100/140	1000	1400	70,00
YFWCE100/165	1000	1650	80,00

Typ „SBSK“

ISOLIERPLATTE für YFWC-Konus

Bestellbez.	Ø	Bauhöhe mm	Gewicht kg
YFWP63	620	90	0,60

Bitte beachten: Zu den Wasserzählerschächten müssen die Isolierplatte und zwei Stück der gewünschten Einlaufdichtungen (YED...) mitbestellt werden!

ROMOLD PUMPENSCHACHT

Pumpenschacht, PE, befahrbar bis Klasse D/400 kN, komplett mit Pumpe, Niveauüberwachung, Steuerung, Traverse, Überwasserkupplung 5/4", Kugelhahn 5/4", Rückschlagklappe 5/4" und Druckrohr 5/4" aus Edelstahl, Zulaufdichtung DN/OD 160, 2x Kabelleerrohrdichtung DN/OD 110



PUMPENSCHACHT-BEISPIEL



Bestellbez.	DN	Ein-/Auslauf mm	Bauhöhe mm	Gewicht kg
YRPC80VA1	800	160/50	1920	280,00

Andere Typen und Ausführungen auf Anfrage.

ROMOLD SCHACHTRINGDICHTUNG

2-seitige Doppellippendichtung, für die dichte Verbindung von Schachtelementen



Bestellbez.	DN	Gewicht kg
YSD100	1000	1,40
YSD80	800	1,10
YSD63	625	0,65
YSD50	500	0,45



Sonderschächte



Dichtung



ROMOLD EINLAUFDICHTUNG

Lippendichtung aus Elastomer, für die gelenkige Einbindung von glattwandigen Kunststoffrohren (z. B. für Absturzbauwerke)



Bestellbez.	DN/OD	Gewicht kg
YED32	32	0,02
YED40	40	0,02
YED50	50	0,05
YED63	63	0,06
YED75	75	0,07
YED90	90	0,09
YED110	110	0,15
YED125	125	0,17
YED160	160	0,23
YED200	200	0,32

KRONENBOHRER FÜR EINLAUFDICHTUNG

KRONENBOHRER für Öffnung mit Dichtring wasserdicht



Bestellbez.	DN/OD	Bohr-Ø mm	Gewicht kg
YCS32	32	37	0,07
YCS40	40	46	0,10
YCS50	50	57	0,12
YCS63	63	70	0,15
YCS75	75	83	0,17
YCS90	90	98	0,26
YCS110	110	118	0,71
YCS125	125	138	0,46
YCS160	160	175	0,70
YCS200	200	215	1,06

Leihkronenbohrer erhältlich

ADAPTER für Kronenbohrer



Bestellbez.	DN/OD	Gewicht kg
YCSA2	alle	0,25



SCHACHTABDECKUNG

Schachtabdeckung für Klasse A, B und D, aus verschiedensten Materialien, DN 500 und 625

	Bestellbez.	Material	DN	Norm	Klasse (t)	Gewicht kg
	YLGH63DD	Kunststoff	625		begehbar	7,00
	YLEA63G	Guss	625	EURO	A (5,0)	51,00
	YLDB63B	BEGU	625	DIN	B (12,5)	71,00
	YLDB63BV	BEGU, vent.	625	DIN	B (12,5)	67,00
	YLDB63BDR	BEGU, TWD	625	DIN	B (12,5)	71,00
	YLDD63GDR	Guss, TWD	625	DIN	D (40,0)	200,00
	YLG50DD	Kunststoff	500		begehbar	4,00
	YLEB50GL	Guss, verschraubt	500	EURO	B (12,5)	35,00
	YLED50GD	Guss, TWD	500	EURO	D (40,0)	80,00

vent. ... mit Ventilation
TWD ... tagwasserdicht

DICHTUNG für Klasse D



Bestellbez.	DN	Gewicht kg
YES63K	625	0,20

AUFLAGERING



Bestellbez.	Material	Höhe mm	Klasse (t)	Gewicht kg
YBARD66VSD	Beton, mit Dichtung	160	D (40,0)	144,00
YBARD67VSA	Beton	160	D (40,0)	160,00
YPARD68VS	Polymer	200	D (40,0)	70,00



STRASSENABLAUF

Straßenablauf DN 400, für öffentliche Verkehrsflächen und industrielle Anwendungen, Anschlussstutzen für alle gängigen Kunststoffrohre

für TROCKENSCHLAMM



Bestellbez.	Material	Farbe	Abdeckung mm	Auslauf DN/OD	Höhe mm	Gewicht kg
YGR150.30/45	PP	blau	500 x 300	160	450	3,10
YGR150.50/45	PP	blau	450 x 450	160	450	3,30
YGR50.30/45	PE	schwarz	500 x 300	160	450	7,00
YGR50.50/45	PE	schwarz	450 x 450	160	450	7,50
YGR50.30/63	PE	schwarz	500 x 300	160	630	8,00
YGR50.50/63	PE	schwarz	450 x 450	160	630	8,60

für NASSSCHLAMM



Bestellbez.	Material	Abdeckung mm	Auslauf DN/OD	Höhe mm	Gewicht kg
YGRT50.30.15/105	PE	500 x 300	160	1050	16,50
YGRT50.30.2015/145	PE	500 x 300	200/160	1450	21,50
YGRT50.50.15/105	PE	450 x 450	160	1050	16,50
YGRT50.50.2015/145	PE	450 x 450	200/160	1450	21,50
YR40/55	Verlängerung			550	7,50
YSD40	Dichtring				0,10

für LÄNGSENTWÄSSERUNG



Bestellbez.	Material	Abdeckung mm	Auslauf DN/OD	Höhe mm	Gewicht kg
Y1B50.30.2015/105	PE	500 x 300	200/160	1050	20,50
Y1B50.50.2015/105	PE	450 x 450	200/160	1050	20,00
Y3B50.30.2015/105	PE	500 x 300	200/160	1050	22,60
Y3B50.30.3025/115	PE	500 x 300	315/250	1150	26,60
Y3B50.30.40/130	PE	500 x 300	400	1300	25,60
Y3B50.50.2015/105	PE	450 x 450	200/160	1050	22,10
Y3B50.50.3025/115	PE	450 x 450	315/250	1150	26,60
Y3B50.50.40/130	PE	450 x 450	400	1300	25,60
YR40/55	Verlängerung			550	7,50
YSD40	Dichtring				0,10

ZUBEHÖR



Bestellbez.	Material	Öffnung mm	Klasse (t)	Gewicht kg
YPARD50.30	Kunststoffauflagering	500 x 300	D (40,0)	4,10
YPARD50.50	Kunststoffauflagering	450 x 450	D (40,0)	13,00
YAR50.50	Betonauflagering *	450 x 450	D (40,0)	29,00

* 10 a nach DIN 4052

Passende Schlammeimer und Abdeckungen handelsüblich



Strassenablauf

ROMOLD

GLEITMITTEL

Gleitmittel für Kunststoffrohre mit Steckmuffenverbindungen, Farbe Weiß

GLEITMITTEL



Bestellbez.	Gebinde	Inhalt ml
MGN250	Tube	250
MGN2000	Kübel	2000

SPEZIALGLEITMITTEL für Verlegung im Wasser, bei Schnee und Frost



Bestellbez.	Gebinde	Inhalt ml
MGSTW	Tube	500

ERSATZDICHTUNG

Lippendichtring für PVC-Kanalrohre, nicht für Schachtfutter anwendbar

LIPPENDICHTRING



Bestellbez.	DN	DN/OD
HTFR100	100	110
HTFR125	125	125
HTFR150	150	160
HTFR200	200	200
HTFR250	250	250
HTFR300	300	315
HTFR400	400	400
HTFR500	500	500

LIPPENDICHTRING ölbeständig, aus NBR

Bestellbez.	DN	DN/OD
HTFR100-ÖB	100	110
HTFR125-ÖB	125	125
HTFR150-ÖB	150	160
HTFR200-ÖB	200	200
HTFR250-ÖB	250	250
HTFR300-ÖB	300	315
HTFR400-ÖB	400	400
HTFR500-ÖB	500	500

LEITUNGSWARNBAND/ ORTUNGSWARNBAND

hochdehnfähiges Leitungswarnband aus PE-Verbundfolie, alterungs- und kältebeständig, schwermetallfrei, farbecht und dauerhaft lesbar durch glasklare Folienbeschichtung über dem Druck



„ACHTUNG KANALLEITUNG“



Bestellbez.	Farbe	Stärke mm	Breite mm	Rolle á m
LWB2-AKN/250 *	gelb	0,15	40	250
LWB3-AKN/100 *	gelb	0,15	35	100

* AKN = „Achtung Kanalleitung“
Weitere Leitungswarnbänder siehe Kapitel Kabelschutz-Systeme/Warkeinrichtungen

Ortungswarnband aus PE-Verbundfolie, schwermetallfrei, auf Kunststoffrolle, alterungs- und kältebeständig mit permanent ortbaren Edelstahleinlagen, farbecht und dauerhaft lesbar durch glasklare Folienbeschichtung über dem Druck

„ACHTUNG KANALLEITUNG“



Bestellbez.	Farbe	Stärke mm	Breite mm	Rolle á m
OWB40D-AKN/250 *	gelb	0,15	40	250

* AKN = "Achtung Kanalleitung"
Weitere Ortungswarnbänder siehe Kapitel Kabelschutz-Systeme/Warkeinrichtungen



Bestellbez.	Artikeltext	Liefer- hinweis	Preis- menge	Liefer- menge	VPE	Einheit	Code	Preis in € per Preismenge
PVC-KANALROHR-SYSTEM								
100/0,5	PVC H-KG Rohr DN/OD110 SN8 0,5m	✓	1	1	90	ST	ACA	28,20
100/1	PVC H-KG Rohr DN/OD110 SN8 1m	✓	1	1	90	ST	ACA	44,45
100/2	PVC H-KG Rohr DN/OD110 SN8 2m	✓	1	1	90	ST	ACA	81,15
100/3	PVC H-KG Rohr DN/OD110 SN8 3m	✓	1	1	95	ST	ACA	116,80
100/5	PVC H-KG Rohr DN/OD110 SN8 5m	✓	1	1	95	ST	ACA	175,85
125/0,5	PVC H-KG Rohr DN/OD125 SN4 0,5m	✓	1	1	72	ST	ACA	32,35
125/1	PVC H-KG Rohr DN/OD125 SN4 1m	✓	1	1	72	ST	ACA	50,85
125/2	PVC H-KG Rohr DN/OD125 SN4 2m	✓	1	1	72	ST	ACA	94,05
125/3	PVC H-KG Rohr DN/OD125 SN4 3m	✓	1	1	77	ST	ACA	132,25
125/5	PVC H-KG Rohr DN/OD125 SN4 5m	✓	1	1	77	ST	ACA	206,50
150/0,5	PVC H-KG Rohr DN/OD160SN4 0,5m	✓	1	1	42	ST	ACA	51,75
150/1	PVC H-KG Rohr DN/OD160 SN4 1m	✓	1	1	42	ST	ACA	81,90
150/2	PVC H-KG Rohr DN/OD160 SN4 2m	✓	1	1	42	ST	ACA	151,20
150/3	PVC H-KG Rohr DN/OD160 SN4 3m	✓	1	1	42	ST	ACA	206,70
150/5	PVC H-KG Rohr DN/OD160 SN4 5m	✓	1	1	42	ST	ACA	318,25
200/0,5	PVC H-KG Rohr DN/OD200 SN4 0,5m	✓	1	1	25	ST	ACA	83,70
200/1	PVC H-KG Rohr DN/OD200 SN4 1m	✓	1	1	25	ST	ACA	127,25
200/2	PVC H-KG Rohr DN/OD200 SN4 2m	✓	1	1	25	ST	ACA	228,35
200/3	PVC H-KG Rohr DN/OD200 SN4 3m	✓	1	1	25	ST	ACA	323,70
200/5	PVC H-KG Rohr DN/OD200 SN4 5m	✓	1	1	25	ST	ACA	493,10
250/1	PVC Str-KG Rohr DN/OD250 SN4 1m	✓	1	1	16	ST	ACE	169,35
250/2	PVC Str-KG Rohr DN/OD250 SN4 2m	✓	1	1	16	ST	ACE	284,90
250/5	PVC Str-KG Rohr DN/OD250 SN4 5m	✓	1	1	16	ST	ACE	636,30
300/1	PVC Str-KG Rohr DN/OD315 SN4 1m	☒	1	1	9	ST	ACE	284,75
300/2	PVC Str-KG Rohr DN/OD315 SN4 2m	☒	1	1	9	ST	ACE	453,40
300/5	PVC Str-KG Rohr DN/OD315 SN4 5m	☒	1	1	9	ST	ACE	996,80
400/1	PVC Str-KG Rohr DN/OD400 SN4 1m	☒	1	1	6	ST	ACE	493,30
400/2	PVC Str-KG Rohr DN/OD400 SN4 2m	☒	1	1	6	ST	ACE	797,85
400/5	PVC Str-KG Rohr DN/OD400 SN4 5m	☒	1	1	6	ST	ACE	1.727,30
500/1	PVC Str-KG Rohr DN/OD500 SN4 1m	✓	1	1	4	ST	ACE	861,35
500/2	PVC Str-KG Rohr DN/OD500 SN4 2m	✓	1	1	4	ST	ACE	1.365,15
500/5	PVC Str-KG Rohr DN/OD500 SN4 5m	✓	1	1	4	ST	ACE	2.901,25
100/0,5	PVC H-KG Rohr DN/OD110 SN8 0,5m	✓	1	1	90	ST	ACA	28,20
100/1	PVC H-KG Rohr DN/OD110 SN8 1m	✓	1	1	90	ST	ACA	44,45
100/2	PVC H-KG Rohr DN/OD110 SN8 2m	✓	1	1	90	ST	ACA	81,15
100/3	PVC H-KG Rohr DN/OD110 SN8 3m	✓	1	1	95	ST	ACA	116,80
100/5	PVC H-KG Rohr DN/OD110 SN8 5m	✓	1	1	95	ST	ACA	175,85
SN8-150/1	PVC KG Rohr DN/OD160 SN8 1m	✓	1	1	42	ST	ACE	79,95
SN8-150/3	PVC KG Rohr DN/OD160 SN8 3m	✓	1	1	42	ST	ACE	211,05
SN8-150/5	PVC KG Rohr DN/OD160 SN8 5m	✓	1	1	42	ST	ACE	332,20
SN8-200/1	PVC KG Rohr DN/OD200 SN8 1m	✓	1	1	25	ST	ACE	128,00
SN8-200/3	PVC KG Rohr DN/OD200 SN8 3m	✓	1	1	25	ST	ACE	326,75
SN8-200/5	PVC KG Rohr DN/OD200 SN8 5m	✓	1	1	25	ST	ACE	516,55
SN8-250/1	PVC KG Rohr DN/OD250 SN8 1m	✓	1	1	16	ST	ACE	212,70
SN8-250/3	PVC KG Rohr DN/OD250 SN8 3m	✓	1	1	16	ST	ACE	529,30
SN8-250/5	PVC KG Rohr DN/OD250 SN8 5m	✓	1	1	16	ST	ACE	810,10
SN8-300/1	PVC KG Rohr DN/OD315 SN8 1m	✓	1	1	9	ST	ACE	357,65
SN8-300/3	PVC KG Rohr DN/OD315 SN8 3m	✓	1	1	9	ST	ACE	845,75
SN8-300/5	PVC KG Rohr DN/OD315 SN8 5m	✓	1	1	9	ST	ACE	1.265,35
SN8-400/1	PVC KG Rohr DN/OD400 SN8 1m	✓	1	1	6	ST	ACE	620,95

Bestellbez.	Artikeltext	Liefer- hinweis	Preis- menge	Liefer- menge	VPE	Einheit	Code	Preis in € per Preismenge
PVC-KANALROHR-SYSTEM								
SN8-400/3	PVC KG Rohr DN/OD400 SN8 3m	✓	1	1	6	ST	ACE	1.500,05
SN8-400/5	PVC KG Rohr DN/OD400 SN8 5m	✓	1	1	6	ST	ACE	2.212,95
SN8-500/1	PVC KG Rohr DN/OD500 SN8 1m	✓	1	1	4	ST	ACE	959,80
SN8-500/3	PVC KG Rohr DN/OD500 SN8 3m	✓	1	1	4	ST	ACE	2.391,50
SN8-500/5	PVC KG Rohr DN/OD500 SN8 5m	✓	1	1	4	ST	ACE	3.555,55
KGB100/15	PVC KG Bogen DN/OD110/15°	✓	1	1	315	ST	ACB	13,30
KGB125/15	PVC KG Bogen DN/OD125/15°	✓	1	1	200	ST	ACB	23,45
KGB150/15	PVC KG Bogen DN/OD160/15°	✓	1	1	110	ST	ACB	29,75
KGB200/15	PVC KG Bogen DN/OD200/15°	✓	1	1	60	ST	ACB	72,05
KGB100/30	PVC KG Bogen DN/OD110/30°	✓	1	1	260	ST	ACB	13,10
KGB125/30	PVC KG Bogen DN/OD125/30°	✓	1	1	190	ST	ACB	23,00
KGB150/30	PVC KG Bogen DN/OD160/30°	✓	1	1	100	ST	ACB	29,75
KGB200/30	PVC KG Bogen DN/OD200/30°	✓	1	1	50	ST	ACB	71,65
KGB100/45	PVC KG Bogen DN/OD110/45°	✓	1	1	260	ST	ACB	13,05
KGB125/45	PVC KG Bogen DN/OD125/45°	✓	1	1	180	ST	ACB	22,85
KGB150/45	PVC KG Bogen DN/OD160/45°	✓	1	1	90	ST	ACB	29,90
KGB200/45	PVC KG Bogen DN/OD200/45°	✓	1	1	48	ST	ACB	70,30
KGB100/67	PVC KG Bogen DN/OD110/67°	✓	1	1	225	ST	ACB	18,05
KGB125/67	PVC KG Bogen DN/OD125/67°	✓	1	1	150	ST	ACB	26,80
KGB150/67	PVC KG Bogen DN/OD160/67°	✓	1	1	75	ST	ACB	40,50
KGB200/67	PVC KG Bogen DN/OD200/67°	✓	1	1	40	ST	ACB	121,45
KGB100/87	PVC KG Bogen DN/OD110/87°	✓	1	1	200	ST	ACB	16,60
KGB125/87	PVC KG Bogen DN/OD125/87°	✓	1	1	140	ST	ACB	26,55
KGB150/87	PVC KG Bogen DN/OD160/87°	✓	1	1	64	ST	ACB	44,75
KGB200/87	PVC KG Bogen DN/OD200/87°	✓	1	1	35	ST	ACB	127,25
KGR125/100	PVC KG Reduktion DN/OD125/110	✓	1	1	300	ST	ACB	21,35
KGR150/100	PVC KG Reduktion DN/OD160/110	✓	1	1	240	ST	ACB	26,40
KGR150/125	PVC KG Reduktion DN/OD160/125	✓	1	1	245	ST	ACB	36,30
KGR200/100	PVC KG Reduktion DN/OD200/110	✓	1	1	120	ST	ACB	79,75
KGR200/125	PVC KG Reduktion DN/OD200/125	✓	1	1	115	ST	ACB	53,45
KGR200/150	PVC KG Reduktion DN/OD200/160	✓	1	1	115	ST	ACB	53,35
KGEA100/100/45	PVC KG Abzw DN/OD110/110/45°	✓	1	1	100	ST	ACB	27,90
KGEA125/100/45	PVC KG Abzw DN/OD125/110/45°	✓	1	1	80	ST	ACB	36,95
KGEA125/125/45	PVC KG Abzw DN/OD125/125/45°	✓	1	1	70	ST	ACB	42,30
KGEA150/100/45	PVC KG Abzw DN/OD160/110/45°	✓	1	1	51	ST	ACB	56,00
KGEA150/125/45	PVC KG Abzw DN/OD160/125/45°	✓	1	1	46	ST	ACB	71,55
KGEA150/150/45	PVC KG Abzw DN/OD160/160/45°	✓	1	1	33	ST	ACB	64,90
KGEA200/100/45	PVC KG Abzw DN/OD200/110/45°	✓	1	1	34	ST	ACB	127,65
KGEA200/125/45	PVC KG Abzw DN/OD200/125/45°	✓	1	1	32	ST	ACB	130,20
KGEA200/150/45	PVC KG Abzw DN/OD200/160/45°	✓	1	1	22	ST	ACB	133,30
KGEA200/200/45	PVC KG Abzw DN/OD200/200/45°	✓	1	1	18	ST	ACB	154,15
KGU100	PVC KG Übersch-Muffe DN/OD110	✓	1	1	360	ST	ACB	16,80
KGU100L	PVC KG Übersch-Muffe DN/OD110 L:1	✓	1	1	320	ST	ACB	18,45
KGU125	PVC KG Übersch-Muffe DN/OD125	✓	1	1	240	ST	ACB	23,90
KGU150	PVC KG Übersch-Muffe DN/OD160	✓	1	1	152	ST	ACB	29,55
KGU150L	PVC KG Übersch-Muffe DN/OD160 L:1	✓	1	1	150	ST	ACB	33,35
KGU200	PVC KG Übersch-Muffe DN/OD200	✓	1	1	60	ST	ACB	57,45
KGM100	PVC KG Muffen-Stopfen DN/OD110	✓	1	1	25	ST	ACB	16,40
KGM125	PVC KG Muffen-Stopfen DN/OD125	✓	1	1	25	ST	ACB	21,35
KGM150	PVC KG Muffen-Stopfen DN/OD160	✓	1	1	25	ST	ACB	26,40

Bestellbez.	Artikeltext	Liefer- hinweis	Preis- menge	Liefer- menge	VPE	Einheit	Code	Preis in € per Preismenge
PVC-KANALROHR-SYSTEM								
KGM150L	KG Muffen-Stopfen DN/OD160x60mm	☒	1	1	20	ST	ACB	29,05
KGM200	PVC KG Muffen-Stopfen DN/OD200	✓	1	1	17	ST	ACB	48,40
KGM200L	KG Muffen-Stopfen DN/OD200x68mm	☒	1	1	55	ST	ACB	53,25
KGB250/15	PVC KG Bogen DN/OD250/15°	✓	1	1	33	ST	ACF	159,20
KGB300/15	PVC KG Bogen DN/OD315/15°	✓	1	1	16	ST	ACF	236,65
KGB400/15	PVC KG Bogen DN/OD400/15°	✓	1	1	8	ST	ACF	457,55
KGB500/15	PVC KG Bogen DN/OD500/15°	✓	1	1	2	ST	ACF	995,15
KGB250/30	PVC KG Bogen DN/OD250/30°	✓	1	1	28	ST	ACF	165,35
KGB300/30	PVC KG Bogen DN/OD315/30°	✓	1	1	12	ST	ACF	240,60
KGB400/30	PVC KG Bogen DN/OD400/30°	✓	1	1	6	ST	ACF	469,75
KGB500/30	PVC KG Bogen DN/OD500/30°	✓	1	1	2	ST	ACF	1.020,60
KGB250/45	PVC KG Bogen DN/OD250/45°	✓	1	1	24	ST	ACF	174,30
KGB300/45	PVC KG Bogen DN/OD315/45°	✓	1	1	12	ST	ACF	281,30
KGB400/45	PVC KG Bogen DN/OD400/45°	✓	1	1	6	ST	ACF	595,85
KGB500/45	PVC KG Bogen DN/OD500/45°	✓	1	1	3	ST	ACF	1.252,95
KGB250/87	PVC KG Bogen DN/OD250/87°	✓	1	1	18	ST	ACF	234,95
KGB300/87	PVC KG Bogen DN/OD315/87°	✓	1	1	9	ST	ACF	350,85
KGB400/87	PVC KG Bogen DN/OD400/87°	✓	1	1	4	ST	ACF	922,55
KGB500/87	PVC KG Bogen DN/OD500/87°	✓	1	1	2	ST	ACF	1.805,65
KGR250/150	PVC KG Reduktion DN/OD250/160	✓	1	1	65	ST	ACF	143,90
KGR250/200	PVC KG Reduktion DN/OD250/200	✓	1	1	63	ST	ACF	147,10
KGR300/150	PVC KG Reduktion DN/OD315/160	✓	1	1	50	ST	ACF	209,55
KGR300/200	PVC KG Reduktion DN/OD315/200	✓	1	1	28	ST	ACF	209,10
KGR300/250	PVC KG Reduktion DN/OD315/250	✓	1	1	30	ST	ACF	211,20
KGR400/300	PVC KG Reduktion DN/OD400/300	✓	1	1	12	ST	ACF	421,60
KGR500/400	PVC KG Reduktion DN/OD500/400	✓	1	1	4	ST	ACF	919,75
KGEA250/150/45	PVC KG Abzw DN/OD250/160/45°	✓	1	1	15	ST	ACF	196,75
KGEA250/200/45	PVC KG Abzw DN/OD250/200/45°	✓	1	1	12	ST	ACF	274,85
KGEA250/250/45	PVC KG Abzw DN/OD250/250/45°	✓	1	1	8	ST	ACF	382,25
KGEA300/150/45	PVC KG Abzw DN/OD315/160/45°	✓	1	1	10	ST	ACF	340,20
KGEA300/200/45	PVC KG Abzw DN/OD315/200/45°	✓	1	1	8	ST	ACF	399,50
KGEA300/250/45	PVC KG Abzw DN/OD315/250/45°	✓	1	1	5	ST	ACF	500,65
KGEA300/300/45	PVC KG Abzw DN/OD315/315/45°	✓	1	1	4	ST	ACF	642,30
KGEA400/150/45	PVC KG Abzw DN/OD400/160/45°	✓	1	1	5	ST	ACF	578,40
KGEA400/200/45	PVC KG Abzw DN/OD400/200/45°	✓	1	1	5	ST	ACF	622,55
KGEA400/250/45	PVC KG Abzw DN/OD400/250/45°	✓	1	1	3	ST	ACF	786,95
KGEA400/300/45	PVC KG Abzw DN/OD400/315/45°	✓	1	1	2	ST	ACF	971,15
KGEA400/400/45	PVC KG Abzw DN/OD400/400/45°	✓	1	1	2	ST	ACF	1.232,20
KGEA500/150/45	PVC KG Abzw DN/OD500/160/45°	✓	1	1	2	ST	ACF	1.074,95
KGEA500/200/45	PVC KG Abzw DN/OD500/200/45°	✓	1	1	2	ST	ACF	1.143,15
KGEA500/250/45	PVC KG Abzw DN/OD500/250/45°	✓	1	1	2	ST	ACF	1.376,25
KGEA500/300/45	PVC KG Abzw DN/OD500/315/45°	✓	1	1		ST	ACF	1.483,30
KGEA500/400/45	PVC KG Abzw DN/OD500/400/45°	✓	1	1		ST	ACF	1.795,30
KGEA500/500/45	PVC KG Abzw DN/OD500/500/45°	✓	1	1		ST	ACF	2.472,95
KGU250	PVC KG Ü-Muffe DN/OD250	✓	1	1	36	ST	ACF	93,70
KGU300	PVC KG Ü-Muffe DN/OD315	✓	1	1	16	ST	ACF	152,30
KGU400	PVC KG Ü-Muffe DN/OD400	✓	1	1	10	ST	ACF	304,95
KGU500	PVC KG Ü-Muffe DN/OD500	✓	1	1	4	ST	ACF	560,90
KGM250	PVC KG Muffen-Stopfen DN/OD250	✓	1	1	96	ST	ACF	73,50
KGM300	PVC KG Muffen-Stopfen DN/OD315	✓	1	1	52	ST	ACF	135,60

Bestellbez.	Artikeltext	Liefer- hinweis	Preis- menge	Liefer- menge	VPE	Einheit	Code	Preis in € per Preismenge
PVC-KANALROHR-SYSTEM								
KGM400	PVC KG Muffen-Stopfen DN/OD400	✓	1	1	34	ST	ACF	169,65
KGM500	PVC KG Muffen-Stopfen DN/OD500	✓	1	1	10	ST	ACF	581,30
KGRK100	PVC KG Putzstk m.Deckel DN/OD110	✓	1	1	73	ST	ACG	244,90
KGRK125	PVC KG Putzstk m.Deckel DN/OD125	✓	1	1	58	ST	ACG	281,30
KGRK150	PVC KG Putzstk m.Deckel DN/OD160	✓	1	1	36	ST	ACG	352,80
KGRK200	PVC KG Putzstk m.Deckel DN/OD200	✓	1	1	24	ST	ACG	399,65
KGRK250	PVC KG Putzstk m.Deckel DN/OD250	✓	1	1	8	ST	ACG	498,90
KGRK300	PVC KG Putzstk m.Deckel DN/OD315	✓	1	1	6	ST	ACG	622,05
KGRK400	PVC KG Putzstk m.Deckel DN/OD400	✓	1	1	4	ST	ACG	768,45
KGRK500	PVC KG Putzstk m.Deckel DN/OD500	✓	1	1		ST	ACG	1.396,05
KGRK150-DRK	Doppelrückstauklappe für KGRK150	✓	1	1	96	ST	ACG	331,20
KGRK-DECKEL	PVC KG Deckel f. Putzstk	✓	1	1		ST	AMX	153,05
KGRE100	PVC KG Putzstk-Schraub DN/OD110	✓	1	1	120	ST	ACG	92,85
KGRE125	PVC KG Putzstk-Schraub DN/OD125	✓	1	1	100	ST	ACG	118,75
KGRE150	PVC KG Putzstk-Schraub DN/OD160	✓	1	1	60	ST	ACG	148,25
KGRE200	PVC KG Putzstk-Schraub DN/OD200	✓	1	1	30	ST	ACG	219,30
KGEA100/100/88	PVC KG Abzw DN/OD110/110/88°	✓	1	1	120	ST	ACG	27,70
KGEA125/125/88	PVC KG Abzw DN/OD125/125/88°	✓	1	1	88	ST	ACG	41,65
KGEA150/150/88	PVC KG Abzw DN/OD160/160/88°	✓	1	1	42	ST	ACG	71,70
KGEA200/200/88	PVC KG Abzw DN/OD200/200/88°	✓	1	1	24	ST	ACG	115,75
KGEA250/250/88	PVC KG Abzw DN/OD250/250/88°	✓	1	1	12	ST	ACG	295,95
KGEA300/300/88	PVC KG Abzw DN/OD315/315/88°	✓	1	1	6	ST	ACG	498,00
KGEA400/400/88	PVC KG Abzw DN/OD400/400/88°	☒	1	1	12	ST	ACG	951,40
KGEA500/500/88	PVC KG Abzw DN/OD500/500/88°	☒	1	1	12	ST	ACG	1.344,50
KGAA150/150/42	PP KG AbstAbzw DN/OD160/160/42°	✓	1	1	14	ST	ACG	277,90
KGAA200/200/42	PP KG AbstAbzw DN/OD200/200/42°	✓	1	1	8	ST	ACG	461,80
PP-KANALROHR-SYSTEM								
PP10-100/1	PP MASTER Rohr DN/OD110 SN10 1m	✓	1	1	50	ST	ACU	26,45
PP10-100/3	PP MASTER Rohr DN/OD110 SN10 3m	✓	1	1	50	ST	ACU	76,15
PP10-100/6	PP MASTER Rohr DN/OD110 SN10 6m	✓	1	1	50	ST	ACU	143,05
PP10-125/1	PP MASTER Rohr DN/OD125 SN10 1m	✓	1	1	36	ST	ACU	38,70
PP10-125/3	PP MASTER Rohr DN/OD125 SN10 3m	✓	1	1	36	ST	ACU	102,90
PP10-125/6	PP MASTER Rohr DN/OD125 SN10 6m	✓	1	1	36	ST	ACU	186,35
PP10-150/1	PP MASTER Rohr DN/OD160 SN10 1m	✓	1	1	42	ST	ACU	53,90
PP10-150/3	PP MASTER Rohr DN/OD160 SN10 3m	✓	1	1	42	ST	ACU	141,05
PP10-150/6	PP MASTER Rohr DN/OD160 SN10 6m	✓	1	1	42	ST	ACU	272,85
PP10-200/1	PP MASTER Rohr DN/OD200 SN10 1m	✓	1	1	25	ST	ACU	91,70
PP10-200/3	PP MASTER Rohr DN/OD200 SN10 3m	✓	1	1	25	ST	ACU	236,40
PP10-200/6	PP MASTER Rohr DN/OD200 SN10 6m	✓	1	1	25	ST	ACU	456,10
PP10-250/1	PP MASTER Rohr DN/OD250 SN10 1m	✓	1	1	16	ST	ACU	148,60
PP10-250/3	PP MASTER Rohr DN/OD250 SN10 3m	✓	1	1	16	ST	ACU	367,85
PP10-250/6	PP MASTER Rohr DN/OD250 SN10 6m	✓	1	1	16	ST	ACU	679,80
PP10-300/1	PP MASTER Rohr DN/OD315 SN10 1m	✓	1	1	9	ST	ACU	225,80
PP10-300/3	PP MASTER Rohr DN/OD315 SN10 3m	✓	1	1	9	ST	ACU	551,55
PP10-300/6	PP MASTER Rohr DN/OD315 SN10 6m	✓	1	1	9	ST	ACU	1.015,35
PP10-400/1	PP MASTER Rohr DN/OD400 SN10 1m	✓	1	1	6	ST	ACU	381,35
PP10-400/3	PP MASTER Rohr DN/OD400 SN10 3m	✓	1	1	6	ST	ACU	917,40
PP10-400/6	PP MASTER Rohr DN/OD400 SN10 6m	✓	1	1	6	ST	ACU	1.718,95
PP10-500/1	PP MASTER Rohr DN/OD500 SN10 1m	✓	1	1	4	ST	ACU	615,75

Bestellbez.	Artikeltext	Liefer- hinweis	Preis- menge	Liefer- menge	VPE	Einheit	Code	Preis in € per Preismenge
PP-KANALROHR-SYSTEM								
PP10-500/3	PP MASTER Rohr DN/OD500 SN10 3m	✓	1	1	4	ST	ACU	1.430,80
PP10-500/6	PP MASTER Rohr DN/OD500 SN10 6m	✓	1	1	4	ST	ACU	2.604,85
PP10-100/1U	PP MASTER DN/OD110 SN10 1m glatt	☒	1	1	50	ST	ACU	23,80
PP10-125/1U	PP MASTER DN/OD125 SN10 1m glatt	☒	1	1	36	ST	ACU	32,05
PP10-150/1U	PP MASTER DN/OD160 SN10 1m glatt	☒	1	1	42	ST	ACU	44,90
PP10-200/1U	PP MASTER DN/OD200 SN10 1m glatt	☒	1	1	25	ST	ACU	79,20
PP10-250/1U	PP MASTER DN/OD250 SN10 1m glatt	☒	1	1	16	ST	ACU	118,10
PP10-300/1U	PP MASTER DN/OD315 SN10 1m glatt	☒	1	1	9	ST	ACU	181,05
PP10-400/1U	PP MASTER DN/OD400 SN10 1m glatt	☒	1	1	6	ST	ACU	300,90
PP10-500/1U	PP MASTER DN/OD500 SN10 1m glatt	☒	1	1	4	ST	ACU	478,00
PP12-150/1	PP MASTER Rohr DN/OD160 SN12 1m	✓	1	1	42	ST	ACU	59,60
PP12-150/3	PP MASTER Rohr DN/OD160 SN12 3m	✓	1	1	42	ST	ACU	158,35
PP12-150/6	PP MASTER Rohr DN/OD160 SN12 6m	✓	1	1	42	ST	ACU	303,15
PP12-200/1	PP MASTER Rohr DN/OD200 SN12 1m	✓	1	1	25	ST	ACU	98,40
PP12-200/3	PP MASTER Rohr DN/OD200 SN12 3m	✓	1	1	25	ST	ACU	255,10
PP12-200/6	PP MASTER Rohr DN/OD200 SN12 6m	✓	1	1	25	ST	ACU	498,75
PP12-250/1	PP MASTER Rohr DN/OD250 SN12 1m	✓	1	1	16	ST	ACU	154,60
PP12-250/3	PP MASTER Rohr DN/OD250 SN12 3m	✓	1	1	16	ST	ACU	398,45
PP12-250/6	PP MASTER Rohr DN/OD250 SN12 6m	✓	1	1	16	ST	ACU	729,25
PP12-300/1	PP MASTER Rohr DN/OD315 SN12 1m	✓	1	1	9	ST	ACU	243,55
PP12-300/3	PP MASTER Rohr DN/OD315 SN12 3m	✓	1	1	9	ST	ACU	596,20
PP12-300/6	PP MASTER Rohr DN/OD315 SN12 6m	✓	1	1	9	ST	ACU	1.078,40
PP12-400/1	PP MASTER Rohr DN/OD400 SN12 1m	✓	1	1	6	ST	ACU	436,10
PP12-400/3	PP MASTER Rohr DN/OD400 SN12 3m	✓	1	1	6	ST	ACU	1.002,10
PP12-400/6	PP MASTER Rohr DN/OD400 SN12 6m	✓	1	1	6	ST	ACU	1.810,75
PP12-500/1	PP MASTER Rohr DN/OD500 SN12 1m	✓	1	1	4	ST	ACU	691,80
PP12-500/3	PP MASTER Rohr DN/OD500 SN12 3m	✓	1	1	4	ST	ACU	1.583,95
PP12-500/6	PP MASTER Rohr DN/OD500 SN12 6m	✓	1	1	4	ST	ACU	2.870,30
PP12-150/1U	PP MASTER DN/OD160 SN12 1m glatt	☒	1	1	42	ST	ACU	49,70
PP12-200/1U	PP MASTER DN/OD200 SN12 1m glatt	☒	1	1	25	ST	ACU	82,00
PP12-250/1U	PP MASTER DN/OD250 SN12 1m glatt	☒	1	1	16	ST	ACU	126,65
PP12-300/1U	PP MASTER DN/OD315 SN12 1m glatt	☒	1	1	9	ST	ACU	196,30
PP12-400/1U	PP MASTER DN/OD400 SN12 1m glatt	☒	1	1	6	ST	ACU	325,70
PP12-500/1U	PP MASTER DN/OD500 SN12 1m glatt	☒	1	1	4	ST	ACU	516,25
PP-KGB150/7,5	PP MASTER Bogen DN/OD160/7,5°	✓	1	1	100	ST	ACV	79,20
PP-KGB200/7,5	PP MASTER Bogen DN/OD200/7,5°	✓	1	1	54	ST	ACV	137,40
PP-KGB250/7,5	PP MASTER Bogen DN/OD250/7,5°	✓	1	1	30	ST	ACV	234,05
PP-KGB300/7,5	PP MASTER Bogen DN/OD315/7,5°	✓	1	1	18	ST	ACV	358,00
PP16KGB400/7,5	PP MASTER Bogen DN/OD400/7,5°	✓	1	1	3	ST	ACV	845,40
PP-KGB100/15	PP MASTER Bogen DN/OD110/15°	✓	1	1	30	ST	ACV	18,95
PP-KGB125/15	PP MASTER Bogen DN/OD125/15°	✓	1	1	24	ST	ACV	34,75
PP-KGB150/15	PP MASTER Bogen DN/OD160/15°	✓	1	1	12	ST	ACV	54,95
PP-KGB200/15	PP MASTER Bogen DN/OD200/15°	✓	1	1	6	ST	ACV	132,10
PP-KGB250/15	PP MASTER Bogen DN/OD250/15°	✓	1	1	30	ST	ACV	224,20
PP-KGB300/15	PP MASTER Bogen DN/OD315/15°	✓	1	1	18	ST	ACV	351,10
PP-KGB400/15	PP MASTER Bogen DN/OD400/15°	✓	1	1	6	ST	ACV	867,70
PP16KGB500/15	PP MASTER Bogen DN/OD500/15° SN16	✓	1	1	2	ST	ACV	1.708,10
PP-KGB100/30	PP MASTER Bogen DN/OD110/30°	✓	1	1	30	ST	ACV	18,80
PP-KGB125/30	PP MASTER Bogen DN/OD125/30°	✓	1	1	20	ST	ACV	34,55
PP-KGB150/30	PP MASTER Bogen DN/OD160/30°	✓	1	1	12	ST	ACV	53,50

Bestellbez.	Artikeltext	Liefer- hinweis	Preis- menge	Liefer- menge	VPE	Einheit	Code	Preis in € per Preismenge
PP-KANALROHR-SYSTEM								
PP-KGB200/30	PP MASTER Bogen DN/OD200/30°	✓	1	1	5	ST	ACV	132,10
PP-KGB250/30	PP MASTER Bogen DN/OD250/30°	✓	1	1	24	ST	ACV	234,05
PP-KGB300/30	PP MASTER Bogen DN/OD315/30°	✓	1	1	12	ST	ACV	367,45
PP-KGB400/30	PP MASTER Bogen DN/OD400/30°	✓	1	1	5	ST	ACV	961,90
PP16KGB500/30	PP MASTER Bogen DN/OD500/30° SN16	✓	1	1	2	ST	ACV	1.797,60
PP-KGB100/45	PP MASTER Bogen DN/OD110/45°	✓	1	1	30	ST	ACV	18,15
PP-KGB125/45	PP MASTER Bogen DN/OD125/45°	✓	1	1	18	ST	ACV	34,15
PP-KGB150/45	PP MASTER Bogen DN/OD160/45°	✓	1	1	10	ST	ACV	51,90
PP-KGB200/45	PP MASTER Bogen DN/OD200/45°	✓	1	1	5	ST	ACV	157,95
PP-KGB250/45	PP MASTER Bogen DN/OD250/45°	✓	1	1	18	ST	ACV	303,60
PP-KGB300/45	PP MASTER Bogen DN/OD315/45°	✓	1	1	9	ST	ACV	394,95
PP-KGB400/45	PP MASTER Bogen DN/OD400/45°	✓	1	1	5	ST	ACV	1.231,30
PP16KGB500/45	PP MASTER Bogen DN/OD500/45° SN16	✓	1	1	2	ST	ACV	2.340,90
PP-KGB100/87	PP MASTER Bogen DN/OD110/87°	✓	1	1	20	ST	ACV	19,80
PP-KGB125/87	PP MASTER Bogen DN/OD125/87°	✓	1	1	15	ST	ACV	46,80
PP-KGB150/87	PP MASTER Bogen DN/OD160/87°	✓	1	1	8	ST	ACV	68,45
PP-KGB200/87	PP MASTER Bogen DN/OD200/87°	✓	1	1	5	ST	ACV	199,90
PP-KGB250/87	PP MASTER Bogen DN/OD250/87°	✓	1	1	12	ST	ACV	318,75
PP-KGB300/87	PP MASTER Bogen DN/OD315/87°	✓	1	1	6	ST	ACV	431,00
PP-KGB400/87	PP MASTER Bogen DN/OD400/87°	✓	1	1	3	ST	ACV	1.838,35
PP16KGB500/88	PP MASTER Bogen DN/OD500/88° SN16	✓	1	1		ST	ACV	2.805,00
PP-KGR150/100	PP MASTER Red DN/OD160/110	✓	1	1	16	ST	ACV	45,35
PP-KGR150/125	PP MASTER Red DN/OD160/125	✓	1	1	18	ST	ACV	45,35
PP-KGR200/150	PP MASTER Red DN/OD200/160	✓	1	1	10	ST	ACV	178,75
PP-KGR250/200	PP MASTER Red DN/OD250/200	✓	1	1	28	ST	ACV	346,50
PP-KGR300/250	PP MASTER Red DN/OD315/250	✓	1	1	21	ST	ACV	480,30
PP-KGR400/300	PP MASTER Red DN/OD400/315	✓	1	1	15	ST	ACV	1.434,35
PP16KGR500/400	PP MASTER Red DN/OD500/400	✓	1	1	2	ST	ACV	1.909,95
PP-KGEA100/100/45	PP MASTER Abzw DN/OD110/110/45°	✓	1	1	8	ST	ACV	44,60
PP-KGEA125/100/45	PP MASTER Abzw DN/OD125/110/45°	✓	1	1	9	ST	ACV	75,20
PP-KGEA125/125/45	PP MASTER Abzw DN/OD125/125/45°	✓	1	1	9	ST	ACV	113,80
PP-KGEA150/100/45	PP MASTER Abzw DN/OD160/110/45°	✓	1	1	8	ST	ACV	101,85
PP-KGEA150/125/45	PP MASTER Abzw DN/OD160/125/45°	✓	1	1	5	ST	ACV	143,40
PP-KGEA150/150/45	PP MASTER Abzw DN/OD160/160/45°	✓	1	1	5	ST	ACV	144,65
PP-KGEA200/100/45	PP MASTER Abzw DN/OD200/110/45°	✓	1	1	6	ST	ACV	191,15
PP-KGEA200/150/45	PP MASTER Abzw DN/OD200/160/45°	✓	1	1	24	ST	ACV	200,55
PP-KGEA200/200/45	PP MASTER Abzw DN/OD200/200/45°	✓	1	1	4	ST	ACV	437,85
PP-KGEA250/100/45	PP MASTER Abzw DN/OD250/110/45°	✓	1	1	12	ST	ACV	250,65
PP-KGEA250/150/45	PP MASTER Abzw DN/OD250/160/45°	✓	1	1	12	ST	ACV	298,30
PP-KGEA250/200/45	PP MASTER Abzw DN/OD250/200/45°	✓	1	1	12	ST	ACV	346,50
PP-KGEA250/250/45	PP MASTER Abzw DN/OD250/250/45°	✓	1	1	5	ST	ACV	571,70
PP-KGEA300/100/45	PP MASTER Abzw DN/OD315/110/45°	✓	1	1	6	ST	ACV	411,85
PP-KGEA300/150/45	PP MASTER Abzw DN/OD315/160/45°	✓	1	1	6	ST	ACV	429,75
PP-KGEA300/200/45	PP MASTER Abzw DN/OD315/200/45°	✓	1	1	6	ST	ACV	469,35
PP-KGEA300/250/45	PP MASTER Abzw DN/OD315/250/45°	✓	1	1	6	ST	ACV	708,00
PP-KGEA300/300/45	PP MASTER Abzw DN/OD300/300/45°	✓	1	1	3	ST	ACV	1.114,15
PP-KGEA400/100/45	PP MASTER Abzw DN/OD400/110/45°	☒	1	1	3	ST	ACV	613,25
PP-KGEA400/150/45	PP MASTER Abzw DN/OD400/160/45°	✓	1	1	3	ST	ACV	1.070,90
PP-KGEA400/200/45	PP MASTER Abzw DN/OD400/200/45°	✓	1	1	3	ST	ACV	1.091,15
PP-KGEA400/250/45	PP MASTER Abzw DN/OD400/250/45°	✓	1	1	3	ST	ACV	1.339,05

Bestellbez.	Artikeltext	Liefer- hinweis	Preis- menge	Liefer- menge	VPE	Einheit	Code	Preis in € per Preismenge
PP-KANALROHR-SYSTEM								
PP-KGEA400/300/45	PP MASTER Abzw DN/OD400/315/45°	✓	1	1	3	ST	ACV	1.579,65
PP16KGEA400/400/45	PP MASTER Abzw DN/OD400/400/45° S	✓	1	1	2	ST	ACV	2.166,70
PP16KGEA500/150/45	PP MASTER Abzw DN/OD500/160/45° S	✓	1	1	2	ST	ACV	1.886,80
PP16KGEA500/200/45	PP MASTER Abzw DN/OD500/200/45° S	✓	1	1	2	ST	ACV	2.045,35
PP16KGEA500/250/45	PP MASTER Abzw DN/OD500/250/45° S	✓	1	1	2	ST	ACV	2.230,85
PP16KGEA500/300/45	PP MASTER Abzw DN/OD500/315/45° S	☒	1	1	2	ST	ACV	2.401,95
PP16KGEA500/400/45	PP MASTER Abzw DN/OD500/400/45° S	☒	1	1	2	ST	ACV	2.745,60
PP16KGEA500/500/45	PP MASTER Abzw DN/OD500/500/45° S	☒	1	1		ST	ACV	3.003,25
PP-KGU100	PP MASTER Ü-Muffe DN/OD110	✓	1	1	24	ST	ACV	21,75
PP-KGU125	PP MASTER Ü-Muffe DN/OD125	✓	1	1	24	ST	ACV	37,05
PP-KGU150	PP MASTER Ü-Muffe DN/OD160	✓	1	1	12	ST	ACV	53,70
PP-KGU200	PP MASTER Ü-Muffe DN/OD200	✓	1	1	8	ST	ACV	146,65
PP-KGU250	PP MASTER Ü-Muffe DN/OD250	✓	1	1	44	ST	ACV	256,30
PP-KGU300	PP MASTER Ü-Muffe DN/OD315	✓	1	1	24	ST	ACV	370,20
PP-KGU400	PP MASTER Ü-Muffe DN/OD400	✓	1	1	15	ST	ACV	659,20
PP16KGU500	PP MASTER Ü-Muffe DN/OD500 SN16	✓	1	1	16	ST	ACV	1.382,25
KGM100	PVC KG Muffen-Stopfen DN/OD110	✓	1	1	25	ST	ACB	16,40
KGM125	PVC KG Muffen-Stopfen DN/OD125	✓	1	1	25	ST	ACB	21,35
KGM150	PVC KG Muffen-Stopfen DN/OD160	✓	1	1	25	ST	ACB	26,40
KGM150L	KG Muffen-Stopfen DN/OD160x60mm	☒	1	1	20	ST	ACB	29,05
KGM200	PVC KG Muffen-Stopfen DN/OD200	✓	1	1	17	ST	ACB	48,40
KGM200L	KG Muffen-Stopfen DN/OD200x68mm	☒	1	1	55	ST	ACB	53,25
KGM250	PVC KG Muffen-Stopfen DN/OD250	✓	1	1	96	ST	ACF	73,50
KGM300	PVC KG Muffen-Stopfen DN/OD315	✓	1	1	52	ST	ACF	135,60
KGM400	PVC KG Muffen-Stopfen DN/OD400	✓	1	1	34	ST	ACF	169,65
KGM500	PVC KG Muffen-Stopfen DN/OD500	✓	1	1	10	ST	ACF	581,30
PP-KGRK100	PP KG Putzstk m.Deckel DN/OD110	✓	1	1	32	ST	ACG	231,80
PP-KGRK125	PP KG Putzstk m.Deckel DN/OD125	✓	1	1	32	ST	ACG	264,75
PP-KGRK150	PP KG Putzstk m.Deckel DN/OD160	✓	1	1	24	ST	ACG	333,15
PP-KGRK200	PP KG Putzstk m.Deckel DN/OD200	✓	1	1	15	ST	ACG	377,45
PP-KGRK250	PP KG Putzstk m.Deckel DN/OD250	✓	1	1	8	ST	ACG	472,65
PP-KGRK300	PP KG Putzstk m.Deckel DN/OD300	✓	1	1	6	ST	ACG	589,25
PP-KGRK400	PP KG Putzstk m.Deckel DN/OD400	✓	1	1	4	ST	ACG	727,85
PP-KGRK500	PP KG Putzstk m.Deckel DN/OD500	✓	1	1	2	ST	ACG	928,15
PP-KGRK-DECKEL1	PP KG Deckel Putzst DN/OD110-125	☒	1	1		ST	AMX	248,00
PP-KGRK-DECKEL2	PP KG Deckel Putzst DN/OD160-500	☒	1	1		ST	AMX	248,00
KGAA150/150/42	PP KG AbstAbzw DN/OD160/160/42°	✓	1	1	14	ST	ACG	277,90
KGAA200/200/42	PP KG AbstAbzw DN/OD200/200/42°	✓	1	1	8	ST	ACG	461,80
PP16-150/1	PP MASTER Rohr DN/OD160 SN16 1m	✓	1	1	42	ST	ACU	67,95
PP16-150/3	PP MASTER Rohr DN/OD160 SN16 3m	✓	1	1	42	ST	ACU	189,40
PP16-150/6	PP MASTER Rohr DN/OD160 SN16 6m	✓	1	1	42	ST	ACU	366,80
PP16-200/1	PP MASTER Rohr DN/OD200 SN16 1m	✓	1	1	25	ST	ACU	116,15
PP16-200/3	PP MASTER Rohr DN/OD200 SN16 3m	✓	1	1	25	ST	ACU	308,40
PP16-200/6	PP MASTER Rohr DN/OD200 SN16 6m	✓	1	1	25	ST	ACU	584,65
PP16-250/1	PP MASTER Rohr DN/OD250 SN16 1m	✓	1	1	16	ST	ACU	177,20
PP16-250/3	PP MASTER Rohr DN/OD250 SN16 3m	✓	1	1	16	ST	ACU	459,35
PP16-250/6	PP MASTER Rohr DN/OD250 SN16 6m	✓	1	1	16	ST	ACU	834,30
PP16-300/1	PP MASTER Rohr DN/OD315 SN16 1m	✓	1	1	9	ST	ACU	278,50
PP16-300/3	PP MASTER Rohr DN/OD315 SN16 3m	✓	1	1	9	ST	ACU	713,00
PP16-300/6	PP MASTER Rohr DN/OD315 SN16 6m	✓	1	1	9	ST	ACU	1.257,30

Bestellbez.	Artikeltext	Liefer- hinweis	Preis- menge	Liefer- menge	VPE	Einheit	Code	Preis in € per Preismenge
PP-KANALROHR-SYSTEM								
PP16-400/1	PP MASTER Rohr DN/OD400 SN16 1m	✓	1	1	6	ST	ACU	519,45
PP16-400/3	PP MASTER Rohr DN/OD400 SN16 3m	✓	1	1	6	ST	ACU	1.288,55
PP16-400/6	PP MASTER Rohr DN/OD400 SN16 6m	✓	1	1	6	ST	ACU	2.255,70
PP16-500/1	PP MASTER Rohr DN/OD500 SN16 1m	✓	1	1	4	ST	ACU	825,00
PP16-500/3	PP MASTER Rohr DN/OD500 SN16 3m	✓	1	1	4	ST	ACU	1.865,30
PP16-500/6	PP MASTER Rohr DN/OD500 SN16 6m	✓	1	1	4	ST	ACU	3.576,70
PP16-150/1U	PP MASTER DN/OD160 SN16 1m glatt	☒	1	1	42	ST	ACU	54,85
PP16-200/1U	PP MASTER DN/OD200 SN16 1m glatt	☒	1	1	25	ST	ACU	94,35
PP16-250/1U	PP MASTER DN/OD250 SN16 1m glatt	☒	1	1	16	ST	ACU	142,45
PP16-300/1U	PP MASTER DN/OD315 SN16 1m glatt	☒	1	1	9	ST	ACU	222,20
PP16-400/1U	PP MASTER DN/OD400 SN16 1m glatt	☒	1	1	6	ST	ACU	364,85
PP16-500/1U	PP MASTER DN/OD500 SN16 1m glatt	☒	1	1	4	ST	ACU	580,25
PP16KGB150/15	PP MASTER Bogen DN/OD160/15° SN16	✓	1	1	24	ST	ACV	57,85
PP16KGB200/15	PP MASTER Bogen DN/OD200/15° SN16	✓	1	1	10	ST	ACV	138,65
PP16KGB250/15	PP MASTER Bogen DN/OD250/15° SN16	✓	1	1	20	ST	ACV	257,80
PP16KGB300/15	PP MASTER Bogen DN/OD315/15° SN16	✓	1	1	12	ST	ACV	454,95
PP16KGB400/15	PP MASTER Bogen DN/OD400/15° SN16	✓	1	1	5	ST	ACV	911,20
PP16KGB500/15	PP MASTER Bogen DN/OD500/15° SN16	✓	1	1	2	ST	ACV	1.708,10
PP16KGB150/30	PP MASTER Bogen DN/OD160/30° SN16	✓	1	1	20	ST	ACV	56,20
PP16KGB200/30	PP MASTER Bogen DN/OD200/30° SN16	✓	1	1	8	ST	ACV	138,65
PP16KGB250/30	PP MASTER Bogen DN/OD250/30° SN16	✓	1	1	5	ST	ACV	257,80
PP16KGB300/30	PP MASTER Bogen DN/OD315/30° SN16	✓	1	1	8	ST	ACV	454,95
PP16KGB400/30	PP MASTER Bogen DN/OD400/30° SN16	✓	1	1	3	ST	ACV	1.009,90
PP16KGB500/30	PP MASTER Bogen DN/OD500/30° SN16	✓	1	1	2	ST	ACV	1.797,60
PP16KGB150/45	PP MASTER Bogen DN/OD160/45° SN16	✓	1	1	16	ST	ACV	54,55
PP16KGB200/45	PP MASTER Bogen DN/OD200/45° SN16	✓	1	1	8	ST	ACV	165,90
PP16KGB250/45	PP MASTER Bogen DN/OD250/45° SN16	✓	1	1	4	ST	ACV	331,85
PP16KGB300/45	PP MASTER Bogen DN/OD315/45° SN16	✓	1	1	6	ST	ACV	454,95
PP16KGB400/45	PP MASTER Bogen DN/OD400/45° SN16	✓	1	1	3	ST	ACV	1.292,80
PP16KGB500/45	PP MASTER Bogen DN/OD500/45° SN16	✓	1	1	2	ST	ACV	2.340,90
PP16KGB150/88	PP MASTER Bogen DN/OD160/88° SN16	✓	1	1	15	ST	ACV	71,80
PP16KGB200/88	PP MASTER Bogen DN/OD200/88° SN16	✓	1	1	7	ST	ACV	210,05
PP16KGB250/88	PP MASTER Bogen DN/OD250/88° SN16	✓	1	1	17	ST	ACV	348,40
PP16KGB300/88	PP MASTER Bogen DN/OD315/88° SN16	✓	1	1	6	ST	ACV	492,65
PP16KGB400/88	PP MASTER Bogen DN/OD400/88° SN16	☒	1	1	2	ST	ACV	1.930,15
PP16KGB500/88	PP MASTER Bogen DN/OD500/88° SN16	✓	1	1		ST	ACV	2.805,00
PP16KGR150/100	PP MASTER Red DN/OD160/110 SN16	✓	1	1	48	ST	ACV	58,70
PP16KGR150/125	PP MASTER Red DN/OD160/125 SN16	☒	1	1	32	ST	ACV	58,70
PP16KGR200/100	PP MASTER Red DN/OD200/110 SN16	☒	1	1	21	ST	ACV	177,20
PP16KGR200/125	PP MASTER Red DN/OD200/125 SN16	☒	1	1	20	ST	ACV	177,20
PP16KGR200/150	PP MASTER Red DN/OD200/160 SN16	✓	1	1	18	ST	ACV	187,55
PP16KGR250/200	PP MASTER Red DN/OD250/200 SN16	✓	1	1	6	ST	ACV	378,75
PP16KGR300/200	PP MASTER Red DN/OD315/200 SN16	✓	1	1	24	ST	ACV	412,50
PP16KGR300/250	PP MASTER Red DN/OD315/250 SN16	✓	1	1	16	ST	ACV	504,35
PP16KGR400/250	PP MASTER Red DN/OD400/250 SN16	✓	1	1	9	ST	ACV	498,50
PP16KGR400/300	PP MASTER Red DN/OD400/315 SN16	✓	1	1	3	ST	ACV	1.665,80
PP16KGR500/400	PP MASTER Red DN/OD500/400	✓	1	1	2	ST	ACV	1.909,95
PP16KGEA150/100/45	PP MASTER Abzw DN/OD160/110/45° S	✓	1	1	9	ST	ACV	111,05
PP16KGEA150/125/45	PP MASTER Abzw DN/OD160/125/45° S	☒	1	1	8	ST	ACV	150,55
PP16KGEA150/150/45	PP MASTER Abzw DN/OD160/160/45° S	✓	1	1	8	ST	ACV	151,95

Bestellbez.	Artikeltext	Liefer- hinweis	Preis- menge	Liefer- menge	VPE	Einheit	Code	Preis in € per Preismenge
PP-KANALROHR-SYSTEM								
PP16KGEA200/100/45	PP MASTER Abzw DN/OD200/110/45° S	☒	1	1	5	ST	ACV	200,85
PP16KGEA200/125/45	PP MASTER Abzw DN/OD200/125/45° S	☒	1	1	5	ST	ACV	200,85
PP16KGEA200/150/45	PP MASTER Abzw DN/OD200/160/45° S	✓	1	1	4	ST	ACV	200,85
PP16KGEA200/200/45	PP MASTER Abzw DN/OD200/200/45° S	✓	1	1	4	ST	ACV	459,80
PP16KGEA250/150/45	PP MASTER Abzw DN/OD250/160/45° S	✓	1	1	11	ST	ACV	369,80
PP16KGEA250/200/45	PP MASTER Abzw DN/OD250/200/45° S	✓	1	1	10	ST	ACV	378,75
PP16KGEA250/250/45	PP MASTER Abzw DN/OD250/250/45° S	☒	1	1	8	ST	ACV	600,25
PP16KGEA300/150/45	PP MASTER Abzw DN/OD315/160/45° S	✓	1	1	5	ST	ACV	680,45
PP16KGEA300/200/45	PP MASTER Abzw DN/OD315/200/45° S	✓	1	1	5	ST	ACV	680,45
PP16KGEA300/250/45	PP MASTER Abzw DN/OD315/250/45° S	☒	1	1	4	ST	ACV	743,50
PP16KGEA300/300/45	PP MASTER Abzw DN/OD315/315/45° S	✓	1	1	3	ST	ACV	1.169,95
PP16KGEA400/150/45	PP MASTER Abzw DN/OD400/160/45° S	☒	1	1		ST	ACV	1.105,35
PP16KGEA400/200/45	PP MASTER Abzw DN/OD400/200/45° S	☒	1	1	2	ST	ACV	1.178,55
PP16KGEA400/250/45	PP MASTER Abzw DN/OD400/250/45° S	☒	1	1		ST	ACV	1.396,75
PP16KGEA400/300/45	PP MASTER Abzw DN/OD400/315/45° S	☒	1	1	2	ST	ACV	1.750,30
PP16KGEA400/400/45	PP MASTER Abzw DN/OD400/400/45° S	✓	1	1	2	ST	ACV	2.166,70
PP16KGEA500/150/45	PP MASTER Abzw DN/OD500/160/45° S	✓	1	1	2	ST	ACV	1.886,80
PP16KGEA500/200/45	PP MASTER Abzw DN/OD500/200/45° S	✓	1	1	2	ST	ACV	2.045,35
PP16KGEA500/250/45	PP MASTER Abzw DN/OD500/250/45° S	✓	1	1	2	ST	ACV	2.230,85
PP16KGEA500/300/45	PP MASTER Abzw DN/OD500/315/45° S	☒	1	1	2	ST	ACV	2.401,95
PP16KGEA500/400/45	PP MASTER Abzw DN/OD500/400/45° S	☒	1	1	2	ST	ACV	2.745,60
PP16KGEA500/500/45	PP MASTER Abzw DN/OD500/500/45° S	☒	1	1		ST	ACV	3.003,25
PP16KGU150	PP MASTER Ü-Muffe DN/OD160 SN16	✓	1	1	24	ST	ACV	56,45
PP16KGU200	PP MASTER Ü-Muffe DN/OD200 SN16	✓	1	1	14	ST	ACV	153,95
PP16KGU250	PP MASTER Ü-Muffe DN/OD250 SN16	✓	1	1	33	ST	ACV	279,80
PP16KGU300	PP MASTER Ü-Muffe DN/OD315 SN16	✓	1	1	18	ST	ACV	404,55
PP16KGU400	PP MASTER Ü-Muffe DN/OD400 SN16	✓	1	1	25	ST	ACV	720,75
PP16KGU500	PP MASTER Ü-Muffe DN/OD500 SN16	✓	1	1	16	ST	ACV	1.382,25
KGM100	PVC KG Muffen-Stopfen DN/OD110	✓	1	1	25	ST	ACB	16,40
KGM125	PVC KG Muffen-Stopfen DN/OD125	✓	1	1	25	ST	ACB	21,35
KGM150	PVC KG Muffen-Stopfen DN/OD160	✓	1	1	25	ST	ACB	26,40
KGM150L	KG Muffen-Stopfen DN/OD160x60mm	☒	1	1	20	ST	ACB	29,05
KGM200	PVC KG Muffen-Stopfen DN/OD200	✓	1	1	17	ST	ACB	48,40
KGM200L	KG Muffen-Stopfen DN/OD200x68mm	☒	1	1	55	ST	ACB	53,25
KGM250	PVC KG Muffen-Stopfen DN/OD250	✓	1	1	96	ST	ACF	73,50
KGM300	PVC KG Muffen-Stopfen DN/OD315	✓	1	1	52	ST	ACF	135,60
KGM400	PVC KG Muffen-Stopfen DN/OD400	✓	1	1	34	ST	ACF	169,65
KGM500	PVC KG Muffen-Stopfen DN/OD500	✓	1	1	10	ST	ACF	581,30
PE-KANALROHR-SYSTEM								
PEKG110A-8/12	PE100KG DN/OD110x5,3 SN8 12m	✓	1	12	576	M	ACM	17,90
PEKG125A-8/12	PE100KG DN/OD125x6,0 SN8 12m	☒	1	12	516	M	ACM	22,90
PEKG160A-8/12	PE100KG DN/OD160x7,7 SN8 12m	✓	1	12	240	M	ACM	37,50
PEKG160A-8/6	PE100KG DN/OD160x7,7 SN8 6m	✓	1	6	120	M	ACM	37,50
PEKG200A-8/12	PE100KG DN/OD200x9,6 SN8 12m	✓	1	12	168	M	ACM	58,40
PEKG200A-8/6	PE100KG DN/OD200x9,6 SN8 6m	✓	1	6	84	M	ACM	58,40
PEKG250A-8/12	PE100KG DN/OD250x11,9 SN8 12m	✓	1	12	132	M	ACM	90,20
PEKG250A-8/6	PE100KG DN/OD250x11,9 SN8 6m	☒	1	6	66	M	ACM	90,20
PEKG315A-8/12	PE100KG DN/OD315x15,0 SN8 12m	✓	1	12	96	M	ACM	143,30
PEKGB160/5-8	PE100KG Bogen DN/OD160/5° SN8	☒	1	1		ST	ACN	75,70

Bestellbez.	Artikeltext	Liefer- hinweis	Preis- menge	Liefer- menge	VPE	Einheit	Code	Preis in € per Preismenge
PE-KANALROHR-SYSTEM								
PEKGB200/5-8	PE100KG Bogen DN/OD200/5° SN8	☒	1	1		ST	ACN	92,45
PEKGB250/5-8	PE100KG Bogen DN/OD250/5° SN8	☒	1	1		ST	ACN	133,65
PEKGB315/5-8	PE100KG Bogen DN/OD315/5° SN8	☒	1	1		ST	ACN	189,80
PEKGB110/15-8	PE100KG Bogen DN/OD110/15° SN8	☒	1	1		ST	ACN	53,65
PEKGB125/15-8	PE100KG Bogen DN/OD125/15° SN8	☒	1	1	20	ST	ACN	60,85
PEKGB160/15-8	PE100KG Bogen DN/OD160/15° SN8	✓	1	1		ST	ACN	75,70
PEKGB200/15-8	PE100KG Bogen DN/OD200/15° SN8	✓	1	1		ST	ACN	92,45
PEKGB250/15-8	PE100KG Bogen DN/OD250/15° SN8	☒	1	1		ST	ACN	133,65
PEKGB315/15-8	PE100KG Bogen DN/OD315/15° SN8	☒	1	1		ST	ACN	189,80
PEKGB110/30-8	PE100KG Bogen DN/OD110/30° SN8	☒	1	1		ST	ACN	53,65
PEKGB125/30-8	PE100KG Bogen DN/OD125/30° SN8	☒	1	1		ST	ACN	60,85
PEKGB160/30-8	PE100KG Bogen DN/OD160/30° SN8	✓	1	1		ST	ACN	75,70
PEKGB200/30-8	PE100KG Bogen DN/OD200/30° SN8	✓	1	1		ST	ACN	92,45
PEKGB250/30-8	PE100KG Bogen DN/OD250/30° SN8	☒	1	1		ST	ACN	133,65
PEKGB315/30-8	PE100KG Bogen DN/OD315/30° SN8	☒	1	1		ST	ACN	189,80
PEKGB110/45-8	PE100KG Bogen DN/OD110/45° SN8	☒	1	1		ST	ACN	59,45
PEKGB125/45-8	PE100KG Bogen DN/OD125/45° SN8	☒	1	1		ST	ACN	69,95
PEKGB160/45-8	PE100KG Bogen DN/OD160/45° SN8	✓	1	1		ST	ACN	85,55
PEKGB200/45-8	PE100KG Bogen DN/OD200/45° SN8	✓	1	1		ST	ACN	113,45
PEKGB250/45-8	PE100KG Bogen DN/OD250/45° SN8	☒	1	1		ST	ACN	154,65
PEKGB315/45-8	PE100KG Bogen DN/OD315/45° SN8	☒	1	1		ST	ACN	210,25
PEKGB110/90-8	PE100KG Bogen DN/OD110/90° SN8	☒	1	1		ST	ACN	64,65
PEKGB125/90-8	PE100KG Bogen DN/OD125/90° SN8	☒	1	1		ST	ACN	76,50
PEKGB160/90-8	PE100KG Bogen DN/OD160/90° SN8	✓	1	1		ST	ACN	95,90
PEKGB200/90-8	PE100KG Bogen DN/OD200/90° SN8	☒	1	1		ST	ACN	128,50
PEKGB250/90-8	PE100KG Bogen DN/OD250/90° SN8	☒	1	1		ST	ACN	166,30
PEKGB315/90-8	PE100KG Bogen DN/OD315/90° SN8	☒	1	1		ST	ACN	232,35
PEKGR125/110EX-8	PE100KG Red ex DN/OD125/110 SN8	☒	1	1		ST	ACN	671,60
PEKGR160/125EX-8	PE100KG Red ex DN/OD160/125 SN8	☒	1	1		ST	ACN	792,95
PEKGR200/160EX-8	PE100KG Red ex DN/OD200/160 SN8	☒	1	1		ST	ACN	919,95
PEKGR250/200EX-8	PE100KG Red ex DN/OD250/200 SN8	☒	1	1		ST	ACN	1.218,55
PEKGR315/250EX-8	PE100KG Red ex DN/OD315/250 SN8	☒	1	1		ST	ACN	1.593,50
PEKGEA110/110-8	PE100KG Abzw DN/OD110/110 SN8	☒	1	1		ST	ACN	457,25
PEKGEA125/110-8	PE100KG Abzw DN/OD125/110 SN8	☒	1	1		ST	ACN	581,55
PEKGEA125/125-8	PE100KG Abzw DN/OD125/125 SN8	☒	1	1		ST	ACN	552,75
PEKGEA160/110-8	PE100KG Abzw DN/OD160/110 SN8	☒	1	1		ST	ACN	822,20
PEKGEA160/160-8	PE100KG Abzw DN/OD160/160 SN8	☒	1	1		ST	ACN	827,45
PEKGEA200/160-8	PE100KG Abzw DN/OD200/160 SN8	☒	1	1		ST	ACN	709,30
PEKGEA200/200-8	PE100KG Abzw DN/OD200/200 SN8	☒	1	1		ST	ACN	869,10
PEKGEA250/160-8	PE100KG Abzw DN/OD250/160 SN8	☒	1	1		ST	ACN	869,10
PEKGEA250/250-8	PE100KG Abzw DN/OD250/250 SN8	☒	1	1		ST	ACN	1.010,70
PEKGEA315/160-8	PE100KG Abzw DN/OD315/160 SN8	☒	1	1		ST	ACN	1.196,90
PEKGEA315/315-8	PE100KG Abzw DN/OD315/315 SN8	☒	1	1		ST	ACN	1.343,90
PEKGRE160-8	PE100KG Putzstück DN/OD160 SN8	☒	1	1		ST	ACN	1.116,00
PEKGRE200-8	PE100KG Putzstück DN/OD200 SN8	☒	1	1		ST	ACN	1.125,80
PEKGRE250-8	PE100KG Putzstück DN/OD250 SN8	☒	1	1		ST	ACN	1.197,50
PEKGRE315-8	PE100KG Putzstück DN/OD315 SN8	☒	1	1		ST	ACN	1.265,90
PE10EM110PN16	ElgefPlus Muffe DN/OD110 PN16	✓	1	1	5	ST	AFE	72,41
PE10EM125PN16	ElgefPlus Muffe DN/OD125 PN16	✓	1	1	5	ST	AFE	98,85
PE10EM160PN10	ElgefPlusPE100 Muf DN/OD160 PN10	✓	1	1	6	ST	AFD	80,32

Bestellbez.	Artikeltext	Lieferhinweis	Preis-menge	Liefer-menge	VPE	Einheit	Code	Preis in € per Preismenge
PE-KANALROHR-SYSTEM								
PE10EM200PN10	ElgefPlusPE100 Muf DN/OD200 PN10	✓	1	1	4	ST	AFD	137,20
PE10EM250PN10	ElgefPlusPE100 Muf DN/OD250 PN10	✓	1	1		ST	AFD	241,55
PE10EM315PN10	ElgefPlusPE100 Muf DN/OD315 PN10	✓	1	1		ST	AFD	390,87
PEKGSCH110	Güleschieber DN100	✓	1	1	45	ST	ACG	525,20
PEKGSCH125	Güleschieber DN125	✓	1	1	45	ST	ACG	525,20
PEKGSCH160	Güleschieber DN150	✓	1	1	32	ST	ACG	538,00
PEKGSCH200	Güleschieber DN200	✓	1	1	24	ST	ACG	549,55
PEKGSCH250	Güleschieber DN250	✓	1	1	16	ST	ACG	698,60
PEKGSCH315	Güleschieber DN300	✓	1	1	12	ST	ACG	780,05
PEKGSCH400	Güleschieber DN400	✓	1	1	15	ST	ACG	1.215,85
RCKG100A40-10/100	PERCKG 40x2,4 PN10 SDR17 100m	☒	1	100	500	M	AAD	8,55
RCKG100A50-10/100	PERCKG 50x3,0 PN10 SDR17 100m	✓	1	100		M	AAD	9,15
RCKG100A63-10/100	PERCKG 63x3,8 PN10 SDR17 100m	✓	1	100		M	AAD	11,70
RCKG100A75-10/100	PERCKG 75x4,5 PN10 SDR17 100m	✓	1	100		M	AAD	12,55
RCKG100A90-10/100	PERCKG 90x5,4 PN10 SDR17 100m	✓	1	100		M	AAD	15,00
RCKG100A110-10/100	PERCKG 110x6,6 PN10 SDR17 100m	✓	1	100		M	AAD	22,35
RCKG100A63-10/12	PERCKG 63x3,8 PN10 SDR17 12m	☒	1	12	1392	M	AAD	11,70
RCKG100A75-10/12	PERCKG 75x4,5 PN10 SDR17 12m	☒	1	12	1140	M	AAD	12,35
RCKG100A90-10/12	PERCKG 90x5,4 PN10 SDR17 12m	✓	1	12	696	M	AAD	14,70
RCKG100A110-10/12	PERCKG 110x6,6 PN10 SDR17 12m	✓	1	12	576	M	AAD	21,90
RCKG100A125-10/12	PERCKG 125x7,4 PN10 SDR17 12m	☒	1	12	516	M	AAD	27,90
RCKG100A140-10/12	PERCKG 140x8,3 PN10 SDR17 12m	☒	1	12	456	M	AAD	35,00
RCKG100A160-10/12	PERCKG 160x9,5 PN10 SDR17 12m	✓	1	12	240	M	AAD	45,70
RCKG100A180-10/12	PERCKG 180x10,7 PN10 SDR17 12m	☒	1	12	204	M	AAD	57,70
RCKG100A200-10/12	PERCKG 200x11,9 PN10 SDR17 12m	✓	1	12	168	M	AAD	71,20
RCKG100A225-10/12	PERCKG 225x13,4 PN10 SDR17 12m	✓	1	12	168	M	AAD	90,30
RCKG100A250-10/12	PERCKG 250x14,8 PN10 SDR17 12m	☒	1	12	132	M	AAD	111,00
RCKG100A280-10/12	PERCKG 280x16,6 PN10 SDR17 12m	☒	1	12	132	M	AAD	139,00
RCKG100A315-10/12	PERCKG 315x18,7 PN10 SDR17 12m	☒	1	12	96	M	AAD	176,00
RCKG100A355-10/12	PERCKG 355x21,1 PN10 SDR17 12m	☒	1	12	36	M	AAD	224,00
RCKG100A400-10/12	PERCKG 400x23,7 PN10 SDR17 12m	☒	1	12	36	M	AAD	283,00
RCKG100A40-16/100	PERCKG 40x3,7 PN16 SDR11 100m	✓	1	100	500	M	AAD	11,80
RCKG100A50-16/100	PERCKG 50x4,6 PN16 SDR11 100m	☒	1	100		M	AAD	13,45
RCKG100A63-16/100	PERCKG 63x5,8 PN16 SDR11 100m	✓	1	100		M	AAD	16,95
RCKG100A75-16/100	PERCKG 75x6,8 PN16 SDR11 100m	✓	1	100		M	AAD	18,05
RCKG100A90-16/100	PERCKG 90x8,2 PN16 SDR11 100m	✓	1	100		M	AAD	21,85
RCKG100A110-16/100	PERCKG 110x10,0 PN16 SDR11 100m	✓	1	100		M	AAD	32,45
RCKG100A125-16/100	PERCKG 125x11,4 PN16 SDR11 100m	☒	1	100		M	AAD	42,00
RCKG100A140-16/100	PERCKG 140x12,7 PN16 SDR11 100m	☒	1	100		M	AAD	52,35
RCKG100A63-16/12	PERCKG 63x5,8 PN16 SDR11 12m	☒	1	12	1392	M	AAD	16,95
RCKG100A75-16/12	PERCKG 75x6,8 PN16 SDR11 12m	☒	1	12	1140	M	AAD	17,75
RCKG100A90-16/12	PERCKG 90x8,2 PN16 SDR11 12m	✓	1	12	696	M	AAD	21,40
RCKG100A110-16/12	PERCKG 110x10,0 PN16 SDR11 12m	✓	1	12	576	M	AAD	31,80
RCKG100A125-16/12	PERCKG 125x11,4 PN16 SDR11 12m	☒	1	12	516	M	AAD	41,20
RCKG100A140-16/12	PERCKG 140x12,7 PN16 SDR11 12m	☒	1	12	456	M	AAD	51,30
RCKG100A160-16/12	PERCKG 160x14,6 PN16 SDR11 12m	✓	1	12	240	M	AAD	67,40
RCKG100A180-16/12	PERCKG 180x16,4 PN16 SDR11 12m	☒	1	12	204	M	AAD	85,10
RCKG100A200-16/12	PERCKG 200x18,2 PN16 SDR11 12m	☒	1	12	168	M	AAD	105,00
RCKG100A225-16/12	PERCKG 225x20,5 PN16 SDR11 12m	☒	1	12	168	M	AAD	133,00
RCKG100A250-16/12	PERCKG 250x22,7 PN16 SDR11 12m	☒	1	12	132	M	AAD	163,00

Bestellbez.	Artikeltext	Liefer- hinweis	Preis- menge	Liefer- menge	VPE	Einheit	Code	Preis in € per Preismenge
PE-KANALROHR-SYSTEM								
RCKG100A280-16/12	PERCKG 280x25,4 PN16 SDR11 12m	☒	1	12	132	M	AAD	205,00
RCKG100A315-16/12	PERCKG 315x28,6 PN16 SDR11 12m	☒	1	12	96	M	AAD	259,00
RCKG100A355-16/12	PERCKG 355x32,2 PN16 SDR11 12m	☒	1	12	36	M	AAD	329,00
RCKG100A400-16/12	PERCKG 400x36,3 PN16 SDR11 12m	☒	1	12	36	M	AAD	417,00
RCKGROB90-10/12	PERCRobKG 90x5,4 PN10 SDR17 12m	☒	1	12	636	M	AAE	25,80
RCKGROB110-10/12	PERCRobKG 110x6,6 PN10 SDR17 12m	☒	1	12	516	M	AAE	36,25
RCKGROB125-10/12	PERCRobKG 125x7,4 PN10 SDR17 12m	☒	1	12	516	M	AAE	45,60
RCKGROB140-10/12	PERCRobKG 140x8,3 PN10 SDR17 12m	☒	1	12	396	M	AAE	54,00
RCKGROB160-10/12	PERCRobKG 160x9,5 PN10 SDR17 12m	☒	1	12	204	M	AAE	71,65
RCKGROB180-10/12	PERCRobKG 180x10,7 PN10SDR17 12m	☒	1	12	168	M	AAE	92,50
RCKGROB200-10/12	PERCRobKG 200x11,9 PN10SDR17 12m	☒	1	12	168	M	AAE	111,00
RCKGROB225-10/12	PERCRobKG 225x13,4 PN10SDR17 12m	☒	1	12	132	M	AAE	140,40
RCKGROB250-10/12	PERCRobKG 250x14,8 PN10SDR17 12m	☒	1	12	132	M	AAE	168,00
RCKGROB280-10/12	PERCRobKG 280x16,6 PN10SDR17 12m	☒	1	12	96	M	AAE	201,60
RCKGROB315-10/12	PERCRobKG 315x18,6 PN10SDR17 12m	☒	1	12	96	M	AAE	258,00
RCKGROB355-10/12	PERCRobKG 355x21,1 PN10SDR17 12m	☒	1	12	36	M	AAE	322,80
RCKGROB90-16/12	PERCRobKG 90x8,2 PN16SDR11 12m	☒	1	12	636	M	AAE	33,60
RCKGROB110-16/12	PERCRobKG 110x10,0 PN16SDR11 12m	☒	1	12	516	M	AAE	49,20
RCKGROB125-16/12	PERCRobKG 125x11,4 PN16SDR11 12m	☒	1	12	456	M	AAE	60,35
RCKGROB140-16/12	PERCRobKG 140x12,7 PN16SDR11 12m	☒	1	12	1476	M	AAE	73,70
RCKGROB160-16/12	PERCRobKG 160x14,6 PN16SDR11 12m	☒	1	12	204	M	AAE	97,45
RCKGROB180-16/12	PERCRobKG 180x16,4 PN16SDR11 12m	☒	1	12	168	M	AAE	125,05
RCKGROB200-16/12	PERCRobKG 200x18,2 PN16SDR11 12m	☒	1	12	168	M	AAE	151,20
RCKGROB225-16/12	PERCRobKG 225x20,5 PN16SDR11 12m	☒	1	12	132	M	AAE	187,20
RCKGROB250-16/12	PERCRobKG 250x20,5 PN16SDR11 12m	☒	1	12	132	M	AAE	227,40
RCKGROB280-16/12	PERCRobKG 280x25,4 PN16SDR11 12m	☒	1	12	96	M	AAE	280,80
RCKGROB315-16/12	PERCRobKG 315x28,6 PN16SDR11 12m	☒	1	12	96	M	AAE	355,20
RCKGROB355-16/12	PERCRobKG 355x32,2 PN16SDR11 12m	☒	1	12	36	M	AAE	450,00
ANSCHLUSS-UND ÜBERGANGS-SYSTEM								
DOCKKG160KS200K	11715511200 DOCK KG160 - KS200 K	✓	1	1		ST	ACK	234,15
DOCKKG160KS250K	11715611250 DOCK KG160 - KS250 K	✓	1	1		ST	ACK	234,15
DOCKKG160KS315K	11715711315 DOCK KG160 - KS315 K	✓	1	1		ST	ACK	234,15
DOCKKG160KS400K	11715811400 DOCK KG160 - KS400 K	✓	1	1		ST	ACK	234,15
DOCKKG160KS500K	11715911500 DOCK KG160 - KS500 K	☒	1	1		ST	ACK	234,15
DOCKKG160KS630K	11716011630 DOCK KG160 - KS630 K	☒	1	1		ST	ACK	234,15
DOCKKG160KS700K	11720111800 DOCK KG160 - KS700 K	☒	1	1		ST	ACK	234,15
DOCKKG160KS900K	11720211999 DOCK KG160 - KS900 K	☒	1	1		ST	ACK	234,15
DOCKKG200KS250K	11725091250 DOCK KG200 - KS250 K	☒	1	1		ST	ACK	283,40
DOCKKG200KS315K	11725191315 DOCK KG200 - KS315 K	✓	1	1		ST	ACK	283,40
DOCKKG200KS400K	11725291400 DOCK KG200 - KS400 K	☒	1	1		ST	ACK	283,40
DOCKKG200KS500K	11725391500 DOCK KG200 - KS500 K	☒	1	1		ST	ACK	283,40
DOCKKG200KS630K	11725491630 DOCK KG200 - KS630 K	☒	1	1		ST	ACK	283,40
DOCKKG200KS700K	11725591800 DOCK KG200 - KS700 K	☒	1	1		ST	ACK	283,40
DOCKKG200KS900K	11725691999 DOCK KG200 - KS900 K	☒	1	1		ST	ACK	283,40
DOCKKG160BE60K	11799501500 DOCK KG160 - B60 K	✓	1	1	45	ST	ACK	160,15
DOCKKG160BE85K	11799601500 DOCK KG160 - B85 K	✓	1	1	60	ST	ACK	186,95
DOCKKG160BE115K	11799701500 DOCK KG160 - B115 K	☒	1	1	60	ST	ACK	213,55
DOCKKG160BE160K	11799801500 DOCK KG160 - B160 K	☒	1	1	30	ST	ACK	328,60
DOCKKG200BE60K	11725791500 DOCK KG200 - B60 K	✓	1	1	60	ST	ACK	277,15

Bestellbez.	Artikeltext	Lieferhinweis	Preis-menge	Liefer-menge	VPE	Einheit	Code	Preis in € per Preismenge
ANSCHLUSS-UND ÜBERGANGS-SYSTEM								
DOCKKG200BE85K	11725891500 DOCK KG200 - B85 K	☒	1	1	60	ST	ACK	318,30
DOCKKG200BE115K	11725991500 DOCK KG200 - B115 K	☒	1	1	60	ST	ACK	346,90
DOCKKG160BE60	11760011500 DOCK KG160 - B60	☒	1	1	60	ST	ACK	139,55
DOCKKG160BE85	11760111500 DOCK KG160 - B85	☒	1	1	60	ST	ACK	180,70
DOCKKG160BE115	11760211500 DOCK KG160 - B115	☒	1	1	60	ST	ACK	211,45
DOCKKG160BE160	11760411500 DOCK KG160 - B160	☒	1	1	45	ST	ACK	342,90
DOCKKG160BE180	11760051500 DOCK KG160 - B180	☒	1	1		ST	ACK	560,65
DOCKKG160BE200	11760061500 DOCK KG160 - B200	☒	1	1		ST	ACK	574,95
DOCKKG160BE220	11760071500 DOCK KG160 - B220	☒	1	1		ST	ACK	595,40
DOCKKG160BE240	11760081500 DOCK KG160 - B240	☒	1	1		ST	ACK	624,20
DOCKKG200BE160	11760091500 DOCK KG200 - B160	☒	1	1		ST	ACK	554,40
DOCKKG200BE180	11760141500 DOCK KG200 - B180	☒	1	1		ST	ACK	661,20
DOCKKG200BE200	11760151500 DOCK KG200 - B200	☒	1	1		ST	ACK	683,70
DOCKKG200BE220	11760161500 DOCK KG200 - B220	☒	1	1		ST	ACK	708,55
DOCKKG200BE240	11760171500 DOCK KG200 - B240	☒	1	1		ST	ACK	765,85
DOCKSTZ150BE60	11760511500 DOCK STZ150 - B60	☒	1	1	45	ST	ACK	143,85
DOCKSTZ150BE85	11760611500 DOCK STZ150 - B85	☒	1	1	45	ST	ACK	180,70
DOCKSTZ150BE115	11760711500 DOCK STZ150 - B115	☒	1	1	45	ST	ACK	211,45
DOCKGFK150BE60	11761511500 DOCK GFK150 - B60	☒	1	1	45	ST	ACK	172,55
DOCKGFK150BE85	11761611500 DOCK GFK150 - B85	☒	1	1	45	ST	ACK	205,40
DOCKGFK150BE115	11761711500 DOCK GFK150 - B115	☒	1	1	45	ST	ACK	227,85
DOCKKG160STZ37K	11799901600 DOCK KG160 - SZ37 K	☒	1	1	60	ST	ACK	186,95
DOCKKG160BE60K	11799501500 DOCK KG160 - B60 K	✓	1	1	45	ST	ACK	160,15
DOCKKG200STZ37K	11726091500 DOCK STZ150 - SZ37 K	☒	1	1	36	ST	ACK	293,65
DOCKKG200BE60K	11725791500 DOCK KG200 - B60 K	✓	1	1	60	ST	ACK	277,15
DOCKKG160STZ37	11762011500 DOCK KG160 - SZ37	✓	1	1	100	ST	ACK	145,85
DOCKKG160BE60	11760011500 DOCK KG160 - B60	☒	1	1	60	ST	ACK	139,55
DOCKSTZ150STZ37	11762111500 DOCK STZ150 - SZ37	☒	1	1	60	ST	ACK	158,00
DOCKSTZ150BE60	11760511500 DOCK STZ150 - B60	☒	1	1	45	ST	ACK	143,85
DOCKGFK150BE60	11761511500 DOCK GFK150 - B60	☒	1	1	45	ST	ACK	172,55
DOCKKG160SCHACHT	11705511500 DOCK KG160 - Schacht	✓	1	1	60	ST	ACK	234,15
DOCKKG200SCHACHT	11705611200 DOCK KG200 - Schacht	☒	1	1	60	ST	ACK	390,05
BRUNNENSCHAUM	KG Brunnenschaum 750ml = 40 l	☒	1	1	12	ST	ACG	19,35
KGUNI100	KG Manschettendichtung 102-133	✓	1	1	15	ST	ACG	139,65
KGUNI125	KG Manschettendichtung 123-161	✓	1	1	13	ST	ACG	151,60
KGUNI150	KG Manschettendichtung 160-192	✓	1	1	11	ST	ACG	161,25
KGUNI200	KG Manschettendichtung 200-261	✓	1	1	6	ST	ACG	223,20
KGUNI250	KG Manschettendichtung 240-290	✓	1	1	6	ST	ACG	299,95
KGUNI300	KG Manschettendichtung 310-360	✓	1	1	4	ST	ACG	436,95
BCUNI200L	Ausgleichsring zu KGUNI200	✓	1	1		ST	ACG	64,75
KGUSM100L	KG Überg Stzg-Muffe-L DN/OD110	✓	1	1	350	ST	ACG	52,60
KGUSM125L	KG Überg Stzg-Muffe-L DN/OD125	✓	1	1	250	ST	ACG	75,55
KGUSM150L	KG Überg Stzg-Muffe-L DN/OD160	✓	1	1	150	ST	ACG	96,95
KGUSM200L	KG Überg Stzg-Muffe-L DN/OD200	✓	1	1	55	ST	ACG	143,75
KGUSM250L	KG Überg Stzg-Muffe-L DN/OD250	✓	1	1	30	ST	ACG	360,45
KGUS100	KG Überg Stzg-Spitzenende DN/OD110	✓	1	1	288	ST	ACG	47,75
KGUS125	KG Überg Stzg-Spitzenende DN/OD125	✓	1	1	180	ST	ACG	67,85
KGUS150	KG Überg Stzg-Spitzenende DN/OD160	✓	1	1	100	ST	ACG	91,20
KGUS200	KG Überg Stzg-Spitzenende DN/OD200	✓	1	1	48	ST	ACG	115,60
KGUS250	KG Überg Stzg-Spitzenende DN/OD250	☒	1	1	36	ST	ACG	391,95

Bestellbez.	Artikeltext	Liefer- hinweis	Preis- menge	Liefer- menge	VPE	Einheit	Code	Preis in € per Preismenge
ANSCHLUSS-UND ÜBERGANGS-SYSTEM								
KGUS300	KG Überg Stzg-Spitzende DN/OD315	☒	1	1	18	ST	ACG	468,60
KGRR100	KG Überg Rollring DN/OD110	✓	1	1		ST	ACG	20,25
KGRR125	KG Überg Rollring DN/OD125	✓	1	1		ST	ACG	29,55
KGRR150	KG Überg Rollring DN/OD160	✓	1	1		ST	ACG	41,45
KGRR200	KG Überg Rollring DN/OD200	✓	1	1		ST	ACG	68,10
KGRR250	KG Überg Rollring DN/OD250	✓	1	1		ST	ACG	98,95
KGRR300	KG Überg Rollring DN/OD315	✓	1	1		ST	ACG	125,10
KGUG100	KG Überg Guss-Spitzende DN/OD110	☒	1	1	600	ST	ACG	47,45
KGUG125	KG Überg Guss-Spitzende DN/OD125	☒	1	1	340	ST	ACG	67,25
KGUG150	KG Überg Guss-Spitzende DN/OD160	☒	1	1	200	ST	ACG	90,50
KGUG200	KG Überg Guss-Spitzende DN/OD200	☒	1	1	77	ST	ACG	150,25
KAME100	KG Übergang Guss-Muffe DN/OD110	✓	1	1	500	ST	ACG	11,10
KAME125	KG Übergang Guss-Muffe DN/OD125	✓	1	1	300	ST	ACG	24,00
KAME150	KG Übergang Guss-Muffe DN/OD160	✓	1	1	300	ST	ACG	27,70
KAME200	KG Übergang Guss-Muffe DN/OD200	✓	1	1	200	ST	ACG	42,45
KGUAE100	KG Überg AZ-Spitzende DN/OD110	☒	1	1		ST	ACG	79,45
KGUAE125	KG Überg AZ-Spitzende DN/OD125	☒	1	1		ST	ACG	102,35
KGUAE150	KG Überg AZ-Spitzende DN/OD160	☒	1	1		ST	ACG	148,70
KGUAE200	KG Überg AZ-Spitzende DN/OD200	☒	1	1	80	ST	ACG	193,50
SCHACHT-SYSTEM								
KG-SUT150G	Kleinschacht PP Unterteil 160ger	✓	1	1	20	ST	ACT	406,35
KG-SUT200G	Kleinschacht PP Unterteil 200ger	✓	1	1	20	ST	ACT	429,35
KG-SUT250G	Kleinschacht PP Unterteil 250ger	✓	1	1	5	ST	ACT	636,55
KG-SUT300G	Kleinschacht PP Unterteil 300ger	✓	1	1	5	ST	ACT	746,95
KG-SUT400G	Kleinschacht PP Unterteil 400ger	✓	1	1	5	ST	ACT	850,85
KG-SUT100	Kleinschacht PP Unterteil 3x110	✓	1	1	12	ST	ACT	360,00
KG-SUT150	Kleinschacht PP Unterteil 3x160	✓	1	1	12	ST	ACT	416,15
KG-SUT200	Kleinschacht PP Unterteil 3x200	✓	1	1	20	ST	ACT	439,40
KG-VR400/1	KG-VR400/1 VERLÄNGERUNGSRÖHR	☒	1	1	6	ST	ACT	137,95
KG-VR400/2	KG-VR400/2 VERLÄNGERUNGSRÖHR	☒	1	1	6	ST	ACT	249,95
KG-VR400/3	KG-VR400/3 VERLÄNGERUNGSRÖHR	☒	1	1	6	ST	ACT	359,70
KG-SOT/B/OL	Kleinschacht Oberteil teles Kl.B	✓	1	1	6	ST	ACT	504,35
KG-SOT/D/OL	Kleinschacht Oberteil teles Kl.D	✓	1	1	3	ST	ACT	681,00
KG-ABD/PP	Kleinschacht PP Abdeck400 begeh	✓	1	1	200	ST	ACT	180,05
KG-ABD/B/OL	Kleinschacht Guss Abdeck400 Kl.B	✓	1	1	20	ST	ACT	318,30
KG-ABD/D/OL	Kleinschacht Guss Abdeck400 Kl.D	✓	1	1	10	ST	ACT	740,25
KG-ABD/D/ER	Einlaufrost DN 400, Klasse D	✓	1	1		ST	ACT	740,25
X1B100.15/50	ROMOLD PP Boden 1110020405049	☒	1	1		ST	ACS	1.023,00
X1B100.20/50	ROMOLD PP Boden 1110020605049	☒	1	1		ST	ACS	1.040,00
X1B100.25/50	ROMOLD PP Boden 1110020805049	☒	1	1		ST	ACS	1.084,00
X1B100.30/50	ROMOLD PP Boden 1110011005049	☒	1	1		ST	ACS	1.183,00
X1B100.40/50	ROMOLD PP Boden 1110021005049	☒	1	1		ST	ACS	1.312,00
X2BL100.15/50-90	ROMOLD PP Boden 6110125905049	☒	1	1		ST	ACS	1.522,00
X2BL100.20/50-90	ROMOLD PP Boden 6110915905049	☒	1	1		ST	ACS	1.564,00
X2BL100.25/50-90	ROMOLD PP Boden 6110225905049	☒	1	1		ST	ACS	1.594,00
X2BL100.30/50-90	ROMOLD PP Boden 6110325905049	☒	1	1		ST	ACS	1.802,00
X2BL100.15/50-270	ROMOLD PP Boden 6110127905049	☒	1	1		ST	ACS	1.522,00
X2BL100.20/50-270	ROMOLD PP Boden 6110917905049	☒	1	1		ST	ACS	1.564,00

Bestellbez.	Artikeltext	Liefer- hinweis	Preis- menge	Liefer- menge	VPE	Einheit	Code	Preis in € per Preismenge
SCHACHT-SYSTEM								
X2BL100.25/50-270	ROMOLD PP Boden 6110227905049	☒	1	1		ST	ACS	1.594,00
X2BL100.30/50-270	ROMOLD PP Boden 6110327905049	☒	1	1		ST	ACS	1.802,00
X2BT100.20/50-90	ROMOLD PP Boden 6810010605049	☒	1	1		ST	ACS	1.564,00
X2BT100.25/50-90	ROMOLD PP Boden 6810010805049	☒	1	1		ST	ACS	1.594,00
X2BT100.30/50-90	ROMOLD PP Boden 6810011005049	☒	1	1		ST	ACS	1.802,00
X3BL100.15/50-90	ROMOLD PP Boden 6210030405049	☒	1	1		ST	ACS	1.885,00
X3BL100.20/50-90	ROMOLD PP Boden 6210030605049	☒	1	1		ST	ACS	1.885,00
X3BL100.25/50-90	ROMOLD PP Boden 1210010805049	☒	1	1		ST	ACS	1.938,00
X3BL100.30/50-90	ROMOLD PP Boden 6210031005049	☒	1	1		ST	ACS	2.009,00
X1BB100.15/50R165	ROMOLD PP Boden 1410114205049	☒	1	1		ST	ACS	1.177,00
X1BB100.15/50R150	ROMOLD PP Boden 1410114605049	☒	1	1		ST	ACS	1.177,00
X1BB100.15/50R135	ROMOLD PP Boden 1410114905049	☒	1	1		ST	ACS	1.177,00
X1BB100.15/50R120	ROMOLD PP Boden 1410115205049	☒	1	1		ST	ACS	1.177,00
X1BB100.15/50R105	ROMOLD PP Boden 1410115505049	☒	1	1		ST	ACS	1.177,00
X1BB100.15/50R90	ROMOLD PP Boden 1410115905049	☒	1	1		ST	ACS	1.177,00
X1BB100.15/50L195	ROMOLD PP Boden 1410116205049	☒	1	1		ST	ACS	1.177,00
X1BB100.15/50L210	ROMOLD PP Boden 1410116605049	☒	1	1		ST	ACS	1.177,00
X1BB100.15/50L225	ROMOLD PP Boden 1410116905049	☒	1	1		ST	ACS	1.177,00
X1BB100.15/50L240	ROMOLD PP Boden 1410117205049	☒	1	1		ST	ACS	1.177,00
X1BB100.15/50L255	ROMOLD PP Boden 1410117505049	☒	1	1		ST	ACS	1.177,00
X1BB100.15/50L270	ROMOLD PP Boden 1410117905049	☒	1	1		ST	ACS	1.177,00
X1BB100.20/50R165	ROMOLD PP Boden 1410914205049	☒	1	1		ST	ACS	1.194,00
X1BB100.20/50R150	ROMOLD PP Boden 1410914605049	☒	1	1		ST	ACS	1.194,00
X1BB100.20/50R135	ROMOLD PP Boden 1410914905049	☒	1	1		ST	ACS	1.194,00
X1BB100.20/50R120	ROMOLD PP Boden 1410915205049	☒	1	1		ST	ACS	1.194,00
X1BB100.20/50R105	ROMOLD PP Boden 1410915505049	☒	1	1		ST	ACS	1.194,00
X1BB100.20/50R90	ROMOLD PP Boden 1410915905049	☒	1	1		ST	ACS	1.194,00
X1BB100.20/50L195	ROMOLD PP Boden 1410916205049	☒	1	1		ST	ACS	1.194,00
X1BB100.20/50L210	ROMOLD PP Boden 1410916605049	☒	1	1		ST	ACS	1.194,00
X1BB100.20/50L225	ROMOLD PP Boden 1410916905049	☒	1	1		ST	ACS	1.194,00
X1BB100.20/50L240	ROMOLD PP Boden 1410917205049	☒	1	1		ST	ACS	1.194,00
X1BB100.20/50L255	ROMOLD PP Boden 1410917505049	☒	1	1		ST	ACS	1.194,00
X1BB100.20/50L270	ROMOLD PP Boden 1410917905049	☒	1	1		ST	ACS	1.194,00
X1BB100.25/50R165	ROMOLD PP Boden 1410214205049	☒	1	1		ST	ACS	1.238,00
X1BB100.25/50R150	ROMOLD PP Boden 1410214605049	☒	1	1		ST	ACS	1.238,00
X1BB100.25/50R135	ROMOLD PP Boden 1410214905049	☒	1	1		ST	ACS	1.238,00
X1BB100.25/50R120	ROMOLD PP Boden 1410215205049	☒	1	1		ST	ACS	1.238,00
X1BB100.25/50R105	ROMOLD PP Boden 1410215505049	☒	1	1		ST	ACS	1.238,00
X1BB100.25/50R90	ROMOLD PP Boden 1410215905049	☒	1	1		ST	ACS	1.238,00
X1BB100.25/50L195	ROMOLD PP Boden 1410216205049	☒	1	1		ST	ACS	1.238,00
X1BB100.25/50L210	ROMOLD PP Boden 1410216605049	☒	1	1		ST	ACS	1.238,00
X1BB100.25/50L225	ROMOLD PP Boden 1410216905049	☒	1	1		ST	ACS	1.238,00
X1BB100.25/50L240	ROMOLD PP Boden 1410217205049	☒	1	1		ST	ACS	1.238,00
X1BB100.25/50L255	ROMOLD PP Boden 1410217505049	☒	1	1		ST	ACS	1.238,00
X1BB100.25/50L270	ROMOLD PP Boden 1410217905049	☒	1	1		ST	ACS	1.238,00
X1BB100.30/50R165	ROMOLD PP Boden 1410314205049	☒	1	1		ST	ACS	1.337,00
X1BB100.30/50R150	ROMOLD PP Boden 1410314605049	☒	1	1		ST	ACS	1.337,00
X1BB100.30/50R135	ROMOLD PP Boden 1410314905049	☒	1	1		ST	ACS	1.337,00
X1BB100.30/50R120	ROMOLD PP Boden 1410315205049	☒	1	1		ST	ACS	1.337,00
X1BB100.30/50R105	ROMOLD PP Boden 1410315505049	☒	1	1		ST	ACS	1.337,00

Bestellbez.	Artikeltext	Liefer- hinweis	Preis- menge	Liefer- menge	VPE	Einheit	Code	Preis in € per Preismenge
SCHACHT-SYSTEM								
X1BB100.30/50R90	ROMOLD PP Boden 1410315905049	☒	1	1		ST	ACS	1.337,00
X1BB100.30/50L195	ROMOLD PP Boden 1410316205049	☒	1	1		ST	ACS	1.337,00
X1BB100.30/50L210	ROMOLD PP Boden 1410316605049	☒	1	1		ST	ACS	1.337,00
X1BB100.30/50L225	ROMOLD PP Boden 1410316905049	☒	1	1		ST	ACS	1.337,00
X1BB100.30/50L240	ROMOLD PP Boden 1410317205049	☒	1	1		ST	ACS	1.337,00
X1BB100.30/50L255	ROMOLD PP Boden 1410317505049	☒	1	1		ST	ACS	1.337,00
X1BB100.30/50L270	ROMOLD PP Boden 1410317905049	☒	1	1		ST	ACS	1.337,00
X1BB100.40/50R165	ROMOLD PP Boden 1410414205049	☒	1	1		ST	ACS	1.466,00
X1BB100.40/50R150	ROMOLD PP Boden 1410414605049	☒	1	1		ST	ACS	1.466,00
X1BB100.40/50R135	ROMOLD PP Boden 1410414905049	☒	1	1		ST	ACS	1.466,00
X1BB100.40/50R120	ROMOLD PP Boden 1410415205049	☒	1	1		ST	ACS	1.466,00
X1BB100.40/50R105	ROMOLD PP Boden 1410415505049	☒	1	1		ST	ACS	1.466,00
X1BB100.40/50R90	ROMOLD PP Boden 1410415905049	☒	1	1		ST	ACS	1.466,00
X1BB100.40/50L195	ROMOLD PP Boden 1410416205049	☒	1	1		ST	ACS	1.466,00
X1BB100.40/50L210	ROMOLD PP Boden 1410416605049	☒	1	1		ST	ACS	1.466,00
X1BB100.40/50L225	ROMOLD PP Boden 1410416905049	☒	1	1		ST	ACS	1.466,00
X1BB100.40/50L240	ROMOLD PP Boden 1410417205049	☒	1	1		ST	ACS	1.466,00
X1BB100.40/50L255	ROMOLD PP Boden 1410417505049	☒	1	1		ST	ACS	1.466,00
X1BB100.40/50L270	ROMOLD PP Boden 1410417905049	☒	1	1		ST	ACS	1.466,00
XR100/25S	ROMOLD PP Sch-Ring 1510052002549	☒	1	1		ST	ACS	388,00
XR100/50S	ROMOLD PP Sch-Ring 1510052005049	☒	1	1		ST	ACS	550,00
XR100/75S	ROMOLD PP Sch-Ring 1510052007549	☒	1	1		ST	ACS	752,00
XR100/100S	ROMOLD PP Sch-Ring 1510052010049	☒	1	1		ST	ACS	886,00
XK100/75S	ROMOLD PP Konus 1610651607549	☒	1	1		ST	ACS	641,00
YAS160	ROMOLD Anschl DN/OD160 99991315	☒	1	1		ST	ACR	417,00
YCS-I200	ROMOLD Kronebohrer 9902000600800	☒	1	1		ST	ACR	354,00
X1B80.15/50	ROMOLD PP Boden 1118010405049	☒	1	1		ST	ACS	1.016,00
X1B80.20/50	ROMOLD PP Boden 1118010605049	☒	1	1		ST	ACS	1.032,00
X1B80.25/50	ROMOLD PP Boden 1118010805049	☒	1	1		ST	ACS	1.076,00
X1B80.30/50	ROMOLD PP Boden 1118011005049	☒	1	1		ST	ACS	1.155,00
X2BL80.15/50-90	ROMOLD PP Boden 6108115905049	☒	1	1		ST	ACS	1.325,00
X2BL80.20/50-90	ROMOLD PP Boden 6108915905049	☒	1	1		ST	ACS	1.363,00
X2BL80.25/50-90	ROMOLD PP Boden 6108215905049	☒	1	1		ST	ACS	1.396,00
X2BL80.30/50-90	ROMOLD PP Boden 6108315905049	☒	1	1		ST	ACS	1.468,00
X2BL80.15/50-270	ROMOLD PP Boden 6108117905049	☒	1	1		ST	ACS	1.325,00
X2BL80.20/50-270	ROMOLD PP Boden 6108917905049	☒	1	1		ST	ACS	1.363,00
X2BL80.25/50-270	ROMOLD PP Boden 6108217905049	☒	1	1		ST	ACS	1.396,00
X2BL80.30/50-270	ROMOLD PP Boden 6108317905049	☒	1	1		ST	ACS	1.468,00
X2BT80.20/50-90	ROMOLD PP Boden 6808010605049	☒	1	1		ST	ACS	1.363,00
X2BT80.25/50-90	ROMOLD PP Boden 6808010805049	☒	1	1		ST	ACS	1.396,00
X2BT80.30/50-90	ROMOLD PP Boden 6808011005049	☒	1	1		ST	ACS	1.468,00
X3BL80.15/50-90	ROMOLD PP Boden 6208030405049	☒	1	1		ST	ACS	1.652,00
X3BL80.20/50-90	ROMOLD PP Boden 6208030605049	☒	1	1		ST	ACS	1.652,00
X3BL80.25/50-90	ROMOLD PP Boden 1208010805049	☒	1	1		ST	ACS	1.713,00
X3BL80.30/50-90	ROMOLD PP Boden 6208031005049	☒	1	1		ST	ACS	1.812,00
X1BB80.15/50R165	ROMOLD PP Boden 1408114205049	☒	1	1		ST	ACS	1.170,00
X1BB80.15/50R150	ROMOLD PP Boden 1408114605049	☒	1	1		ST	ACS	1.170,00
X1BB80.15/50R135	ROMOLD PP Boden 1408114905049	☒	1	1		ST	ACS	1.170,00
X1BB80.15/50R120	ROMOLD PP Boden 1408115205049	☒	1	1		ST	ACS	1.170,00
X1BB80.15/50R105	ROMOLD PP Boden 1408115505049	☒	1	1		ST	ACS	1.170,00

Bestellbez.	Artikeltext	Liefer- hinweis	Preis- menge	Liefer- menge	VPE	Einheit	Code	Preis in € per Preismenge
SCHACHT-SYSTEM								
X1BB80.15/50R90	ROMOLD PP Boden 1408115905049	☒	1	1		ST	ACS	1.170,00
X1BB80.15/50L195	ROMOLD PP Boden 1408116205049	☒	1	1		ST	ACS	1.170,00
X1BB80.15/50L210	ROMOLD PP Boden 1408116605049	☒	1	1		ST	ACS	1.170,00
X1BB80.15/50L225	ROMOLD PP Boden 1408116905049	☒	1	1		ST	ACS	1.170,00
X1BB80.15/50L240	ROMOLD PP Boden 1408117205049	☒	1	1		ST	ACS	1.170,00
X1BB80.15/50L255	ROMOLD PP Boden 1408117505049	☒	1	1		ST	ACS	1.170,00
X1BB80.15/50L270	ROMOLD PP Boden 1408117905049	☒	1	1		ST	ACS	1.170,00
X1BB80.20/50R165	ROMOLD PP Boden 1408914205049	☒	1	1		ST	ACS	1.186,00
X1BB80.20/50R150	ROMOLD PP Boden 1408914605049	☒	1	1		ST	ACS	1.186,00
X1BB80.20/50R135	ROMOLD PP Boden 1408914905049	☒	1	1		ST	ACS	1.186,00
X1BB80.20/50R120	ROMOLD PP Boden 1408915205049	☒	1	1		ST	ACS	1.186,00
X1BB80.20/50R105	ROMOLD PP Boden 1408915505049	☒	1	1		ST	ACS	1.186,00
X1BB80.20/50R90	ROMOLD PP Boden 1408915905049	☒	1	1		ST	ACS	1.186,00
X1BB80.20/50L195	ROMOLD PP Boden 1408916205049	☒	1	1		ST	ACS	1.186,00
X1BB80.20/50L210	ROMOLD PP Boden 1408916605049	☒	1	1		ST	ACS	1.186,00
X1BB80.20/50L225	ROMOLD PP Boden 1408916905049	☒	1	1		ST	ACS	1.186,00
X1BB80.20/50L240	ROMOLD PP Boden 1408917205049	☒	1	1		ST	ACS	1.186,00
X1BB80.20/50L255	ROMOLD PP Boden 1408917505049	☒	1	1		ST	ACS	1.186,00
X1BB80.20/50L270	ROMOLD PP Boden 1408917905049	☒	1	1		ST	ACS	1.186,00
X1BB80.25/50R165	ROMOLD PP Boden 1408214205049	☒	1	1		ST	ACS	1.230,00
X1BB80.25/50R150	ROMOLD PP Boden 1408214605049	☒	1	1		ST	ACS	1.230,00
X1BB80.25/50R135	ROMOLD PP Boden 1408214905049	☒	1	1		ST	ACS	1.230,00
X1BB80.25/50R120	ROMOLD PP Boden 1408215205049	☒	1	1		ST	ACS	1.230,00
X1BB80.25/50R105	ROMOLD PP Boden 1408215505049	☒	1	1		ST	ACS	1.230,00
X1BB80.25/50R90	ROMOLD PP Boden 1408215905049	☒	1	1		ST	ACS	1.230,00
X1BB80.25/50L195	ROMOLD PP Boden 1408216205049	☒	1	1		ST	ACS	1.230,00
X1BB80.25/50L210	ROMOLD PP Boden 1408216605049	☒	1	1		ST	ACS	1.230,00
X1BB80.25/50L225	ROMOLD PP Boden 1408216905049	☒	1	1		ST	ACS	1.230,00
X1BB80.25/50L240	ROMOLD PP Boden 1408217205049	☒	1	1		ST	ACS	1.230,00
X1BB80.25/50L255	ROMOLD PP Boden 1408217505049	☒	1	1		ST	ACS	1.230,00
X1BB80.25/50L270	ROMOLD PP Boden 1408217905049	☒	1	1		ST	ACS	1.230,00
X1BB80.30/50R165	ROMOLD PP Boden 1408314205049	☒	1	1		ST	ACS	1.309,00
X1BB80.30/50R150	ROMOLD PP Boden 1408314605049	☒	1	1		ST	ACS	1.309,00
X1BB80.30/50R135	ROMOLD PP Boden 1408314905049	☒	1	1		ST	ACS	1.309,00
X1BB80.30/50R120	ROMOLD PP Boden 1408315205049	☒	1	1		ST	ACS	1.309,00
X1BB80.30/50R105	ROMOLD PP Boden 1408315505049	☒	1	1		ST	ACS	1.309,00
X1BB80.30/50R90	ROMOLD PP Boden 1408315905049	☒	1	1		ST	ACS	1.309,00
X1BB80.30/50L195	ROMOLD PP Boden 1408316205049	☒	1	1		ST	ACS	1.309,00
X1BB80.30/50L210	ROMOLD PP Boden 1408316605049	☒	1	1		ST	ACS	1.309,00
X1BB80.30/50L225	ROMOLD PP Boden 1408316905049	☒	1	1		ST	ACS	1.309,00
X1BB80.30/50L240	ROMOLD PP Boden 1408317205049	☒	1	1		ST	ACS	1.309,00
X1BB80.30/50L255	ROMOLD PP Boden 1408317505049	☒	1	1		ST	ACS	1.309,00
X1BB80.30/50L270	ROMOLD PP Boden 1408317905049	☒	1	1		ST	ACS	1.309,00
XR80/25S	ROMOLD PP Sch-Ring 1508052002549	☒	1	1		ST	ACS	318,00
XR80/50S	ROMOLD PP Sch-Ring 1508052005049	☒	1	1		ST	ACS	424,00
XK80/75S	ROMOLD PP Konus 1608651607549	☒	1	1		ST	ACS	570,00
Y1B100.15/50	ROMOLD PE Boden 1110010405029	☒	1	1		ST	ACR	1.380,00
Y1B100.20/50	ROMOLD PE Boden 1110010605029	☒	1	1		ST	ACR	1.406,00
Y1B100.25/50	ROMOLD PE Boden 1110010805029	☒	1	1		ST	ACR	1.596,00
Y1B100.30/50	ROMOLD PE Boden 1110011005029	☒	1	1		ST	ACR	1.658,00

Bestellbez.	Artikeltext	Liefer- hinweis	Preis- menge	Liefer- menge	VPE	Einheit	Code	Preis in € per Preismenge
SCHACHT-SYSTEM								
Y1B100.40/50	ROMOLD PE Boden 1110011205029	☒	1	1		ST	ACR	1.849,00
Y2BL100.15/50-90	ROMOLD PE Boden 6110115095029	☒	1	1		ST	ACR	1.741,00
Y2BL100.20/50-90	ROMOLD PE Boden 6110915905029	☒	1	1		ST	ACR	1.780,00
Y2BL100.25/50-90	ROMOLD PE Boden 6110215905029	☒	1	1		ST	ACR	1.832,00
Y2BL100.30/50-90	ROMOLD PE Boden 6110315905029	☒	1	1		ST	ACR	1.922,00
Y2BL100.15/50-270	ROMOLD PE Boden 6110117905029	☒	1	1		ST	ACR	1.741,00
Y2BL100.20/50-270	ROMOLD PE Boden 6110917905029	☒	1	1		ST	ACR	1.780,00
Y2BL100.25/50-270	ROMOLD PE Boden 6110217905029	☒	1	1		ST	ACR	1.832,00
Y2BL100.30/50-270	ROMOLD PE Boden 6110317905029	☒	1	1		ST	ACR	1.922,00
Y2BT100.20/50-90	ROMOLD PE Boden 6810010605029	☒	1	1		ST	ACR	1.780,00
Y2BT100.25/50-90	ROMOLD PE Boden 6810010805029	☒	1	1		ST	ACR	1.832,00
Y2BT100.30/50-90	ROMOLD PE Boden 6810011005029	☒	1	1		ST	ACR	1.922,00
Y3BL100.15/50-90	ROMOLD PE Boden 6210030404712	☒	1	1		ST	ACR	2.004,00
Y3BL100.20/50-90	ROMOLD PE Boden 6210030604712	☒	1	1		ST	ACR	2.004,00
Y3BL100.25/50-90	ROMOLD PE Boden 1210010805029	☒	1	1		ST	ACR	2.066,00
Y3BL100.30/50-90	ROMOLD PE Boden 6210031004712	☒	1	1		ST	ACR	2.190,00
Y1BB100.15/50R165	ROMOLD PE Boden 1410114205029	☒	1	1		ST	ACR	1.534,00
Y1BB100.15/50R150	ROMOLD PE Boden 1410114605029	☒	1	1		ST	ACR	1.534,00
Y1BB100.15/50R135	ROMOLD PE Boden 1410114905029	☒	1	1		ST	ACR	1.534,00
Y1BB100.15/50R120	ROMOLD PE Boden 1410115205029	☒	1	1		ST	ACR	1.534,00
Y1BB100.15/50R105	ROMOLD PE Boden 1410115505029	☒	1	1		ST	ACR	1.534,00
Y1BB100.15/50R90	ROMOLD PE Boden 1410115905029	☒	1	1		ST	ACR	1.534,00
Y1BB100.15/50L195	ROMOLD PE Boden 1410116205029	☒	1	1		ST	ACR	1.534,00
Y1BB100.15/50L210	ROMOLD PE Boden 1410116605029	☒	1	1		ST	ACR	1.534,00
Y1BB100.15/50L225	ROMOLD PE Boden 1410116905029	☒	1	1		ST	ACR	1.534,00
Y1BB100.15/50L240	ROMOLD PE Boden 1410117205029	☒	1	1		ST	ACR	1.534,00
Y1BB100.15/50L255	ROMOLD PE Boden 1410117505029	☒	1	1		ST	ACR	1.534,00
Y1BB100.15/50L270	ROMOLD PE Boden 1410117905029	☒	1	1		ST	ACR	1.534,00
Y1BB100.20/50R165	ROMOLD PE Boden 1410914205029	☒	1	1		ST	ACR	1.560,00
Y1BB100.20/50R150	ROMOLD PE Boden 1410914605029	☒	1	1		ST	ACR	1.560,00
Y1BB100.20/50R135	ROMOLD PE Boden 1410914905029	☒	1	1		ST	ACR	1.560,00
Y1BB100.20/50R120	ROMOLD PE Boden 1410915205029	☒	1	1		ST	ACR	1.560,00
Y1BB100.20/50R105	ROMOLD PE Boden 1410915505029	☒	1	1		ST	ACR	1.560,00
Y1BB100.20/50R90	ROMOLD PE Boden 1410915905029	☒	1	1		ST	ACR	1.560,00
Y1BB100.20/50L195	ROMOLD PE Boden 1410916205029	☒	1	1		ST	ACR	1.560,00
Y1BB100.20/50L210	ROMOLD PE Boden 1410916605029	☒	1	1		ST	ACR	1.560,00
Y1BB100.20/50L225	ROMOLD PE Boden 1410916905029	☒	1	1		ST	ACR	1.560,00
Y1BB100.20/50L240	ROMOLD PE Boden 1410917205029	☒	1	1		ST	ACR	1.560,00
Y1BB100.20/50L255	ROMOLD PE Boden 1410917505029	☒	1	1		ST	ACR	1.560,00
Y1BB100.20/50L270	ROMOLD PE Boden 1410917905029	☒	1	1		ST	ACR	1.560,00
Y1BB100.25/50R165	ROMOLD PE Boden 1410214205029	☒	1	1		ST	ACR	1.750,00
Y1BB100.25/50R150	ROMOLD PE Boden 1410214605029	☒	1	1		ST	ACR	1.750,00
Y1BB100.25/50R135	ROMOLD PE Boden 1410214905029	☒	1	1		ST	ACR	1.750,00
Y1BB100.25/50R120	ROMOLD PE Boden 1410215205029	☒	1	1		ST	ACR	1.750,00
Y1BB100.25/50R105	ROMOLD PE Boden 1410215505029	☒	1	1		ST	ACR	1.750,00
Y1BB100.25/50R90	ROMOLD PE Boden 1410215905029	☒	1	1		ST	ACR	1.750,00
Y1BB100.25/50L195	ROMOLD PE Boden 1410216205029	☒	1	1		ST	ACR	1.750,00
Y1BB100.25/50L210	ROMOLD PE Boden 1410216605029	☒	1	1		ST	ACR	1.750,00
Y1BB100.25/50L225	ROMOLD PE Boden 1410216905029	☒	1	1		ST	ACR	1.750,00
Y1BB100.25/50L240	ROMOLD PE Boden 1410217205029	☒	1	1		ST	ACR	1.750,00

Bestellbez.	Artikeltext	Liefer- hinweis	Preis- menge	Liefer- menge	VPE	Einheit	Code	Preis in € per Preismenge
SCHACHT-SYSTEM								
Y1BB100.25/50L255	ROMOLD PE Boden 1410217505029	☒	1	1		ST	ACR	1.750,00
Y1BB100.25/50L270	ROMOLD PE Boden 1410217905029	☒	1	1		ST	ACR	1.750,00
Y1BB100.30/50R165	ROMOLD PE Boden 1410314205029	☒	1	1		ST	ACR	1.812,00
Y1BB100.30/50R150	ROMOLD PE Boden 1410314605029	☒	1	1		ST	ACR	1.812,00
Y1BB100.30/50R135	ROMOLD PE Boden 1410314905029	☒	1	1		ST	ACR	1.812,00
Y1BB100.30/50R120	ROMOLD PE Boden 1410315205029	☒	1	1		ST	ACR	1.812,00
Y1BB100.30/50R105	ROMOLD PE Boden 1410315505029	☒	1	1		ST	ACR	1.812,00
Y1BB100.30/50R90	ROMOLD PE Boden 1410315905029	☒	1	1		ST	ACR	1.812,00
Y1BB100.30/50L195	ROMOLD PE Boden 1410316205029	☒	1	1		ST	ACR	1.812,00
Y1BB100.30/50L210	ROMOLD PE Boden 1410316605029	☒	1	1		ST	ACR	1.812,00
Y1BB100.30/50L225	ROMOLD PE Boden 1410316905029	☒	1	1		ST	ACR	1.812,00
Y1BB100.30/50L240	ROMOLD PE Boden 1410317205029	☒	1	1		ST	ACR	1.812,00
Y1BB100.30/50L255	ROMOLD PE Boden 1410317505029	☒	1	1		ST	ACR	1.812,00
Y1BB100.30/50L270	ROMOLD PE Boden 1410317905029	☒	1	1		ST	ACR	1.812,00
Y1BB100.40/50R165	ROMOLD PE Boden 1410414205029	☒	1	1		ST	ACR	2.003,00
Y1BB100.40/50R150	ROMOLD PE Boden 1410414605029	☒	1	1		ST	ACR	2.003,00
Y1BB100.40/50R135	ROMOLD PE Boden 1410414905029	☒	1	1		ST	ACR	2.003,00
Y1BB100.40/50R120	ROMOLD PE Boden 1410415205029	☒	1	1		ST	ACR	2.003,00
Y1BB100.40/50R105	ROMOLD PE Boden 1410415505029	☒	1	1		ST	ACR	2.003,00
Y1BB100.40/50R90	ROMOLD PE Boden 1410415905029	☒	1	1		ST	ACR	2.003,00
Y1BB100.40/50L195	ROMOLD PE Boden 1410416205029	☒	1	1		ST	ACR	2.003,00
Y1BB100.40/50L210	ROMOLD PE Boden 1410416605029	☒	1	1		ST	ACR	2.003,00
Y1BB100.40/50L225	ROMOLD PE Boden 1410416905029	☒	1	1		ST	ACR	2.003,00
Y1BB100.40/50L240	ROMOLD PE Boden 1410417205029	☒	1	1		ST	ACR	2.003,00
Y1BB100.40/50L255	ROMOLD PE Boden 1410417505029	☒	1	1		ST	ACR	2.003,00
Y1BB100.40/50L270	ROMOLD PE Boden 1410417905029	☒	1	1		ST	ACR	2.003,00
XR100/25S	ROMOLD PP Sch-Ring 1510052002549	☒	1	1		ST	ACS	388,00
XR100/50S	ROMOLD PP Sch-Ring 1510052005049	☒	1	1		ST	ACS	550,00
XR100/75S	ROMOLD PP Sch-Ring 1510052007549	☒	1	1		ST	ACS	752,00
XR100/100S	ROMOLD PP Sch-Ring 1510052010049	☒	1	1		ST	ACS	886,00
XK100/75S	ROMOLD PP Konus 1610651607549	☒	1	1		ST	ACS	641,00
Y1B80.15/60	ROMOLD PE Boden 1108020405029	☒	1	1		ST	ACR	781,00
Y1B63.15/90	ROMOLD PE Boden 1106329409008	☒	1	1		ST	ACR	455,00
Y1B63.15/120	ROMOLD PE Boden 1106329412008	☒	1	1		ST	ACR	570,00
Y1B63.15/150	ROMOLD PE Boden 1106329415008	☒	1	1		ST	ACR	687,00
Y1B63.15/180	ROMOLD PE Boden 1106329418008	☒	1	1		ST	ACR	811,00
Y3B50.15/90	ROMOLD PE Boden 1205129409008	☒	1	1		ST	ACR	438,00
Y3B50.15/120	ROMOLD PE Boden 1205129412008	☒	1	1		ST	ACR	520,00
Y3B50.15/150	ROMOLD PE Boden 1205129415008	☒	1	1		ST	ACR	639,00
Y3B50.15/180	ROMOLD PE Boden 1205129418008	☒	1	1		ST	ACR	758,00
Y5B80.15/60	ROMOLD PE Boden 1308030406010	☒	1	1		ST	ACR	781,00
Y5B63.15/90	ROMOLD PE Boden 1306329409008	☒	1	1		ST	ACR	455,00
Y5B63.15/120	ROMOLD PE Boden 1306329412008	☒	1	1		ST	ACR	570,00
Y5B63.15/150	ROMOLD PE Boden 1306329415008	☒	1	1		ST	ACR	687,00
Y5B63.15/180	ROMOLD PE Boden 1306329418008	☒	1	1		ST	ACR	811,00
YFCE100/140	ROMOLD PE Combi-S 2710650014012	☒	1	1		ST	ACR	2.149,00
YFCE100/165	ROMOLD PE Combi-S 2710650016512	☒	1	1		ST	ACR	2.529,00
YF100/65	ROMOLD PE Fla-Bod 2610050006513	☒	1	1		ST	ACR	1.437,00
YF100/115	ROMOLD PE Fla-Bod 2610050011512	☒	1	1		ST	ACR	2.150,00
YFCE80/115	ROMOLD PE Combi-S 2708080011510	☒	1	1		ST	ACR	1.318,00

Bestellbez.	Artikeltext	Liefer- hinweis	Preis- menge	Liefer- menge	VPE	Einheit	Code	Preis in € per Preismenge
SCHACHT-SYSTEM								
YF80/65	ROMOLD PE Fla-Bod 2608050006510	☒	1	1		ST	ACR	954,00
YF63/90	ROMOLD PE Fla-Bod 2606310009008	☒	1	1		ST	ACR	515,00
YF63/120	ROMOLD PE Fla-Bod 2606310012008	☒	1	1		ST	ACR	631,00
YRB100/100	ROMOLD PE Rund-Bod 1010000010012	☒	1	1		ST	ACR	1.771,00
YRB80/80	ROMOLD PE Rund-Bod 1008000008010	☒	1	1		ST	ACR	899,00
YRB63/50	ROMOLD PE Rund-Bod	☒	1	1		ST	ACR	285,00
YRBS63.2015/90	ROMOLD PE Rund-Bod 1006302409008	☒	1	1		ST	ACR	563,00
YR100/50	ROMOLD PE Sch-Ring 1510080005013	☒	1	1		ST	ACR	777,00
YR100/100	ROMOLD PE Sch-Ring 1510080010012	☒	1	1		ST	ACR	1.524,00
YR80/50	ROMOLD PE Sch-Ring 1508080005010	☒	1	1		ST	ACR	603,00
YR80/100	ROMOLD PE Sch-Ring 1508080010010	☒	1	1		ST	ACR	1.091,00
YR63/40	ROMOLD PE Sch-Ring 1506310004008	☒	1	1		ST	ACR	207,00
YR63/60	ROMOLD PE Sch-Ring 1506310006008	☒	1	1		ST	ACR	293,00
YR63/90	ROMOLD PE Sch-Ring 1506310009008	☒	1	1		ST	ACR	430,00
YR50/40	ROMOLD PE Sch-Ring 1505010004008	☒	1	1		ST	ACR	187,00
YR50/60	ROMOLD PE Sch-Ring 1505010006008	☒	1	1		ST	ACR	269,00
YR50/90	ROMOLD PE Sch-Ring 1505010009008	☒	1	1		ST	ACR	391,00
YK100/75	ROMOLD PE Sch-Kon 1610681607512	☒	1	1		ST	ACR	995,00
YK100/100	ROMOLD PE Sch-Kon 1610681610013	☒	1	1		ST	ACR	1.365,00
YK80/60	ROMOLD PE Sch-Kon 1608011606010	☒	1	1		ST	ACR	508,00
YK80/75	ROMOLD PE Sch-Kon 1680681607510	☒	1	1		ST	ACR	570,00
YK80/100	ROMOLD PE Sch-Kon 1680681610010	☒	1	1		ST	ACR	931,00
YFWCE100/140	ROMOLD PE Combi-S 2710680214010	☒	1	1		ST	ACR	2.279,00
YFWCE100/165	ROMOLD PE Combi-S 2710680216510	☒	1	1		ST	ACR	2.633,00
YFWP63	ROMOLD Isolierung 9506305000000	☒	1	1		ST	ACR	79,60
YRPC80VA1	Beispiel Pumpenschacht nur auf An	☒	1	1		ST	AMZ	5.406,00
YSD100	ROMOLD Schachtdicht9010004300000	☒	1	1		ST	ACR	77,30
YSD80	ROMOLD Schachtdicht9008001300000	☒	1	1		ST	ACR	69,30
YSD63	ROMOLD Schachtdicht9006304300000	✓	1	1		ST	ACR	52,00
YSD50	ROMOLD Schachtdicht9005001300000	☒	1	1		ST	ACR	47,50
YED32	R-Dicht32Bohr37 9104111100002	✓	1	1		ST	ACR	11,20
YED40	R-Dicht40Bohr46 9104011100002	✓	1	1		ST	ACR	13,10
YED50	R-Dicht50Bohr57 9100511100002	✓	1	1		ST	ACR	14,90
YED63	R-Dicht63Bohr70 9100611100002	✓	1	1		ST	ACR	15,70
YED75	R-Dicht75Bohr83 9100711100002	✓	1	1		ST	ACR	17,10
YED90	R-Dicht90Bohr98 9100911100002	✓	1	1		ST	ACR	23,00
YED110	R-Dicht110Bohr118 9101113100002	✓	1	1		ST	ACR	27,50
YED125	R-Dicht125Bohr138 9101211100002	☒	1	1		ST	ACR	29,20
YED160	R-Dicht160Bohr175 9101611100002	✓	1	1		ST	ACR	36,80
YED200	R-Dicht200Bohr215 9102011100002	☒	1	1		ST	ACR	52,80
YCS32	ROMOLD Kronenbohrer für ED32	☒	1	1		ST	ACR	44,20
YCS40	ROMOLD Kronenbohrer für ED40	☒	1	1		ST	ACR	47,60
YCS50	ROMOLD Kronenbohrer für ED50	☒	1	1		ST	ACR	59,90
YCS63	ROMOLD Kronenbohrer für ED63	☒	1	1		ST	ACR	63,80
YCS75	ROMOLD Kronenbohrer für ED75	☒	1	1		ST	ACR	65,30
YCS90	ROMOLD Kronenbohrer für ED90	☒	1	1		ST	ACR	102,00
YCS110	ROMOLD Kronenbohrer für YED110	☒	1	1		ST	ACR	235,00
YCS125	ROMOLD Kronenbohrer für ED125	☒	1	1		ST	ACR	290,00
YCS160	ROMOLD Kronenbohrer für ED160	☒	1	1		ST	ACR	326,00
YCS200	ROMOLD Kronenbohrer für ED200	☒	1	1		ST	ACR	369,00

Bestellbez.	Artikeltext	Liefer- hinweis	Preis- menge	Liefer- menge	VPE	Einheit	Code	Preis in € per Preismenge
SCHACHT-SYSTEM								
YCSA2	ROMOLD Adapter für Kronenbohrer	☒	1	1		ST	ACR	70,50
YLGH63DD	ROMOLD PE Deckel 1706330800319	☒	1	1		ST	ACR	308,00
YLEA63G	ROMOLD Guss Deckel 1706321000012	☒	1	1	12	ST	ACR	353,00
YLDB63B	ROMOLD BEGU Deckel 1706312000010	☒	1	1	12	ST	ACR	391,00
YLDB63BV	ROMOLD BEGU Deckel 1706312500010	☒	1	1	12	ST	ACR	391,00
YLDB63BDR	ROMOLD BEGU Deckel 1706312900010	☒	1	1		ST	ACR	1.033,00
YLDD63GDR	Guss-Abd.400kN TWD m.Stützflansch	✓	1	1		ST	ACR	1.165,00
YLG50DD	ROMOLD PP Deckel 1705030300308	☒	1	1		ST	ACR	172,00
YLEB50GL	ROMOLD Guss Deckel 1705022700012	☒	1	1	16	ST	ACR	267,00
YLED50GD	ROMOLD Guss Deckel 1705024600010	☒	1	1	10	ST	ACR	1.117,00
YES63K	ROMOLD Dicht Klass D 90063033000	☒	1	1		ST	ACR	91,40
YBARD66VSD	Betonauflagering+DR 9606615501603	☒	1	1	6	ST	ACR	555,00
YBARD67VSA	Betonauflagering 9606705501203	☒	1	1	6	ST	ACR	191,00
YPARD68VS	Polymer Auflagering 1706823002100	☒	1	1	10	ST	ACR	191,00
YGR150.30/45	ROMOLD PP Str-Abl 2204043404505	☒	1	1	24	ST	ACR	102,00
YGR150.50/45	ROMOLD PP Str-Abl 2204045404505	✓	1	1	24	ST	ACR	102,00
YGR50.30/45	ROMOLD PE Str-Abl 2204023404508	☒	1	1		ST	ACR	158,00
YGR50.50/45	ROMOLD PE Str-Abl 2204025404508	☒	1	1		ST	ACR	158,00
YGR50.30/63	ROMOLD PE Str-Abl 2204023406308	☒	1	1		ST	ACR	187,00
YGR50.50/63	ROMOLD PE Str-Abl 2204025406308	☒	1	1		ST	ACR	187,00
YGR50.30.15/105	ROMOLD PE Str-Abl 2204583510508	☒	1	1		ST	ACR	404,00
YGR50.30.2015/145	ROMOLD PE Str-Abl 2204583614508	☒	1	1		ST	ACR	504,00
YGR50.50.15/105	ROMOLD PE Str-Abl 2204585510508	☒	1	1		ST	ACR	404,00
YGR50.50.2015/145	ROMOLD PE Str-Abl 2204585614508	☒	1	1		ST	ACR	504,00
YR40/55	ROMOLD PE Str-Abl 1504035005508	☒	1	1		ST	ACR	93,90
YSD40	ROMOLD PE Str-Abl 9903901300000	☒	1	1		ST	ACR	15,10
Y1B50.30.2015/105	ROMOLD PE Längsentwässerung	☒	1	1		ST	ACR	464,00
Y1B50.50.2015/105	ROMOLD PE Längsentwässerung	☒	1	1		ST	ACR	464,00
Y3B50.30.2015/105	ROMOLD PE Str-Abl 1204532410508	☒	1	1		ST	ACR	464,00
Y3B50.30.3025/115	ROMOLD PE Str-Abl 6506332711508	☒	1	1		ST	ACR	593,00
Y3B50.30.40/130	ROMOLD PE Str-Abl 6506331913008	☒	1	1		ST	ACR	545,00
Y3B50.50.2015/105	ROMOLD PE Str-Abl 1204552410508	☒	1	1		ST	ACR	464,00
Y3B50.50.3025/115	ROMOLD PE Str-Abl 6506352711508	☒	1	1		ST	ACR	593,00
Y3B50.50.40/130	ROMOLD PE Str-Abl 6506351913008	☒	1	1		ST	ACR	545,00
YR40/55	ROMOLD PE Str-Abl 1504035005508	☒	1	1		ST	ACR	93,90
YSD40	ROMOLD PE Str-Abl 9903901300000	☒	1	1		ST	ACR	15,10
YPARD50.30	PP Auflagering	☒	1	1	100	ST	ACR	21,40
YPARD50.50	ROMOLD PP AL Ring 1704014006506	✓	1	1	60	ST	ACR	29,20
YAR50.50	Beton Auflagering	☒	1	1	35	ST	ACR	26,10

ZUBEHÖR								
MGN250	KG Gleitmittel Tube 250g	✓	1	1	50	ST	AMX	6,05
MGN2000	KG Gleitmittel Kübel 2000g	✓	1	1	99	ST	AMX	22,40
MGSTW	KG Spezialgleitmittel Tube 500g	✓	1	1	24	ST	AMX	44,45
HTFR100	KG Dichtring DN/OD110	☒	1	1	5670	ST	AMX	3,85
HTFR125	KG Dichtring DN/OD125	☒	1	1	3040	ST	AMX	4,65
HTFR150	KG Dichtring DN/OD160	☒	1	1	1836	ST	AMX	6,50
HTFR200	KG Dichtring DN/OD200	☒	1	1	1080	ST	AMX	9,95
HTFR250	KG Dichtring DN/OD250	☒	1	1	1000	ST	AMX	13,90

Bestellbez.	Artikeltext	Liefer- hinweis	Preis- menge	Liefer- menge	VPE	Einheit	Code	Preis in € per Preismenge
ZUBEHÖR								
HTFR300	KG Dichtring DN/OD315	☒	1	1	720	ST	AMX	16,45
HTFR400	KG Dichtring DN/OD400	☒	1	1	400	ST	AMX	19,10
HTFR500	KG Dichtring DN/OD500	☒	1	1		ST	AMX	41,55
HTFR100-ÖB	KG Dichtring ölbest DN/OD110	☒	1	1		ST	AMX	7,30
HTFR125-ÖB	KG Dichtring ölbest DN/OD125	☒	1	1		ST	AMX	9,40
HTFR150-ÖB	KG Dichtring ölbest DN/OD160	☒	1	1		ST	AMX	13,40
HTFR200-ÖB	KG Dichtring ölbest DN/OD200	☒	1	1		ST	AMX	21,00
HTFR250-ÖB	KG Dichtring ölbest DN/OD250	☒	1	1		ST	AMX	28,10
HTFR300-ÖB	KG Dichtring ölbest DN/OD315	☒	1	1		ST	AMX	33,95
HTFR400-ÖB	KG Dichtring ölbest DN/OD400	☒	1	1		ST	AMX	40,20
HTFR500-ÖB	KG Dichtring ölbest DN/OD500	☒	1	1		ST	AMX	84,75
LWB2-AKN/250	40x0,15mm Achtung Kanal	✓	1	1	180	ROL	AEL	60,15
LWB3-AKN/100	35x0,5mm Achtung Kanal	✓	1	1	180	ROL	AEL	41,25
OWB40D-AKN/250	40x0,15mm Achtung Kanal/Draht	✓	1	1	100	ROL	AEL	433,75